



**Fahrerstand  
Niederhubwagen  
2.0 Tonnen**

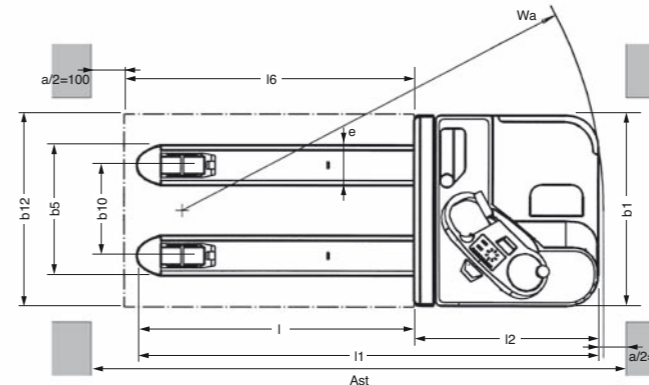
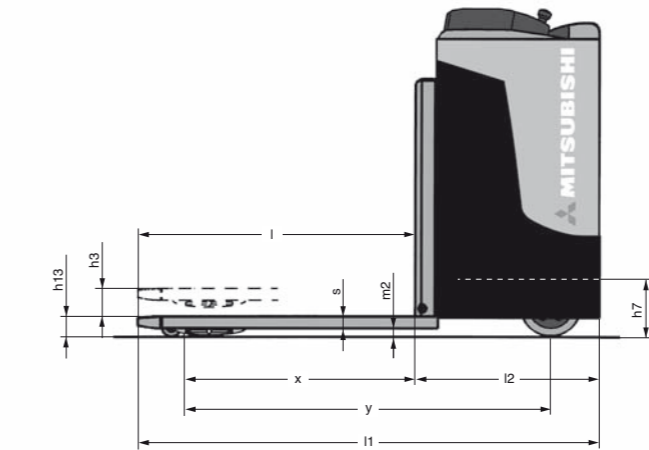


**PBR20N**

Kennzeichen				
1.01	Hersteller			Mitsubishi
1.02	Typenbezeichnung des Herstellers			PBR20N
1.03	Antrieb: Elektro, Diesel, Gas, Benzin			Elektro
1.04	Bedienung: Geh-, Stand-, Sitz-Lenkung			Stand
1.05	Tragfähigkeit	Q	(kg)	2000
1.06	Lastschwerpunkt	c	(mm)	600
1.08	Lastabstand von Mitte Vorderachse	x	(mm)	961
1.09	Radabstand	y	(mm)	1525
Gewicht				
2.01	Eigengewicht mit Last & maximalem Batteriegewicht		kg	2880
2.02	Achslast mit Last & maximalem Batteriegewicht, Fahr-/Lastseite		kg	1800 / 1080
2.03	Achslast ohne Last & mit maximalem Batteriegewicht, Fahr-/Lastseite		kg	220 / 660
Räder, Fahrwerk				
3.01	Reifen:PT=Power Thane, Vul=Vulkollan, Hinter/Vorderachse			Vul / Vul
3.02	Radabmessung, Fahrseite			250 x 100
3.03	Radabmessung, Lastseite			85 x 75
3.04	Zusatzräder Abmessungen (Dicke x Breite)			150 x 48
3.05	Anzahl der Räder, Fahr-/Lastseite (x=angetrieben)			1x+1/4
3.06	Spurweite (Radmittelpunkt), Fahrseite	b10	(mm)	375-495
3.07	Spurweite (Radmittelpunkt), Lastseite	b11	(mm)	457
Abmessungen				
4.04	Hubhöhe (Siehe Tabellen)	h3	(mm)	200
4.08	Sitzhöhe/Standhöhe	h7	(mm)	239
4.09	Höhe der Deichsel / bis Lenkconsole (min/max)	h14		1365
4.15	Gabelhöhe, vollständig abgesenkt	h13	(mm)	85
4.19	Gesamtlänge	l1	(mm)	1915
4.20	Gesamtlänge einschließlich Gabelrücken	l2	(mm)	763
4.21	Gesamtbreite	b1/b2	(mm)	790
4.22	Gabelzinkenmaße (Dicke/Breite/Länge)	s / e / l	(mm)	50 / 165 / 1150
4.25	Gabelaußenabstand	b5	(mm)	540-680
4.32	Bodenfreiheit Mitte Radstand	m2	(mm)	35
4.33a	Arbeitsgangbreite (AST) mit Palette 1000 x 1200 mm quer	Ast	(mm)	2396
4.33b	Arbeitsgangbreite (AST3) mit Palette 1000 x 1200 mm quer	Ast3	(mm)	1989
4.34a	Arbeitsgangbreite (AST) mit Palette 800 x 1200 mm längs	Ast	(mm)	2416
4.34b	Arbeitsgangbreite (AST3) mit Palette 800 x 1200 mm längs	Ast3	(mm)	2189
4.35	Wenderadius	Wa	(mm)	1750
Leistungen				
5.01	Fahrgeschwindigkeit (mit/ohne Last)		km/h	8/11
5.02	Hubgeschwindigkeit (mit/ohne Last)		m/s	0.03/0.04
5.03	Senkgeschwindigkeit (mit/ohne Last)		m/s	0.07/0.02
5.07	Steigfähigkeit (mit/ohne Last)		%	6/15
5.10	Betriebsbremse (mechanisch/hydraulisch/elektrisch/pneumatisch)			Elektrisch
E-Motor				
6.01	Fahrmotor, Leistung (60 min.)		kW	2.2
6.02	Hubmotor, Leistung (15%)		kW	1.2
6.04	Batteriespannung, Nennkapazität nach 5 Std. Entladung		V /Ah	24/375-465
6.05	Batteriegewicht		kg	280-355
Sonstiges				
8.01	Art der Fahrsteuerung			Stufenlos
8.04	Schallpegel am Fahrerohr (EN 12053)		dB(A)	67

### Mit folgenden Eigenschaften für höhere Produktivität:

- Ergonomische und funktionale Steuerkonsole für präzise und komfortable Manöver
- Steuerkonsole mit bereits umfangreicher Serienausstattung: Warnanzeigen, Fahrtrichtungsanzeiger, Stundenzähler und Batterieladestandsanzeige
- Unbeschränktes elektronisches Vollkreislenksystem
- Gefederter Führerstand
- Schmales Chassis für effizienten Arbeitsbereich auch an Engstellen
- Auf Gleitrollen gelagerte Batterie für einfachen Austausch
- Klappbares Instrumentenbrett mit Gasdruckfeder für leichte Erreichbarkeit des Batteriefachs
- starke AC (Drehstrom)-Motoren für höhere Leistung
- Die AC-Steuerung ist auf dem neuesten Stand der Technik – für die volle Programmierbarkeit von Geschwindigkeit, Beschleunigung, Bremsen usw.
- Abgerundete Gabelspitzen für optimales Palettenhandling



$$Ast = Wa + R + a$$

$$Ast = \text{Arbeitsgangbreite mit Last}$$

$$Wa = \text{Wenderadius}$$

$$a = \text{Sicherheitsabstand} = 2 \times 100 \text{ mm}$$

$$R = \sqrt{(l6 - x)^2 + (b12 / 2)^2}$$

### Umfangreiche Zusatzausstattungen:

- Kühlraumausrüstung
- Integriertes Batterieladegerät
- Zahlreiche Gabeldimensionen
- Palettenaufnahme- und Ablagewalzen
- Gabelnängen von 1.450 - 2.100 mm
- Einstellbare Armlehne
- Verschiedene Antriebsrädertypen
- Invertierte Lenklogik



### Der Mitsubishi PBR20N vereint Kraft mit Ergonomie und ist leicht zu warten.

- Der PBR20N ist vor allem für den horizontalen Transport von Paletten mit einem Gewicht von bis zu 2 Tonnen über größere Lagerentfernungen geeignet.
- Kraftvolle AC (Drehstrom)-Motoren und modernste Elektronik ermöglichen eine hohe Produktivität durch große Beschleunigung, extrem regenerativ arbeitende Bremsen und hohe Endgeschwindigkeit auch bei voller Beladung. Jede Funktion kann separat programmiert und den jeweiligen Anforderungen angepasst werden.
- Die ergonomisch angeordneten Instrumente der Konsole erlauben eine einfache und effektive Bedienung. Der bequeme Führerstand bietet eine gepolsterte Rückenlehne und einen gefederten Boden. Auf Wunsch kann er mit einer Armstütze ausgerüstet werden.
- Das kompakte und schmale Chassis macht den PBR20N zusammen mit der elektronischen Endlos-Vollkreislenkung äußerst manövriertfähig.
- Die Karosserie des PBR20N ermöglicht einen leichten Zugang zu allen wesentlichen Komponenten und macht die Wartung unkompliziert. Die Batteriekontrolle wird durch die kippbare Frontplatte mit Gasdruckfeder sehr einfach, und das integrierte Diagnosesystem reduziert Standzeiten auf ein Minimum.



# Wenn Zuverlässigkeit zählt

Die außergewöhnliche Qualität und die hohen Standards, die die preisgekrönten\* Mitsubishi Gabelstapler täglich weltweit unter Beweis stellen, finden sich in unserem umfassenden Sortiment an Flurförderzeugen wieder. Hervorragende Leistungen... echter Mehrwert... innovatives Design... eingebaute Sicherheit und totale Zuverlässigkeit. Wenn ein Produkt nicht alles dies bietet, darf es nicht Mitsubishi Gabelstapler heißen.

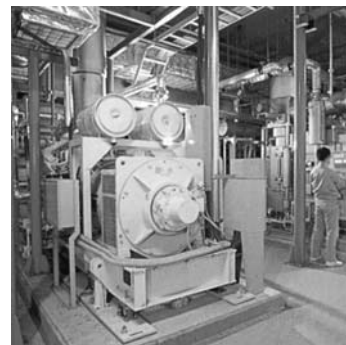
Dies darf man aber auch von einem der größten Unternehmen der Welt, dessen Firmen führend sind in Forschung und Technologie, erwarten. Bei Mitsubishi werden hinsichtlich Leistung, Qualität und Zuverlässigkeit keine Kompromisse gemacht.

Dies bedeutet, dass Mitsubishi Gabelstapler nahezu alle Transportanforderungen erfüllen kann. Dabei stehen unseren Kunden eine Reihe von Finanzierungsmöglichkeiten zur Verfügung: Kauf, Miete, Leasing und Full-Service. Ihr zuständiger Vertragshändler berät Sie gerne und kann Ihnen genau das richtige Produkt für Ihre jeweilige Anforderung und Ihr Budget anbieten. Ihr Unternehmen steht niemals still - und wir auch nicht.

Blieben Sie gelassen! Ein handverlesene Händlermannschaft sorgt für hochwertigen Service, unterstützt durch vielfältige Kundenprogramme und eine große Auswahl an Garantieleistungen.

Das umfangreiche Ersatzteillager Ihres Händlers und der Über-Nacht-Zugriff auf das zentrale Ersatzteillager in Almere (NL), wo in 97 % der Bestellungen Ihr Ersatzteil auf Anrieb geliefert werden kann, minimieren die Stillstandzeiten.

*\* Mitsubishi-Stapler sind mit vier verschiedenen Annual Awards for Excellence der Fork Lift Association auf dem Gebiet der Ergonomie, Umwelt und Innovation ausgezeichnet worden.*



WGSM0969 (07/09) ok  
© 2007 MCFE  
Printed in The Netherlands

mitforklift@mcf.nl  
www.mitforklift.com

NOTE: Leistungsbeschreibungen unterliegen Veränderungen, abhängig von den Produktionsnormen und Toleranzen, der Fahrzeugbeschaffenheit, den Reifentypen, den Böden und Oberflächenzuständen, den Anwendungen und der Arbeitsumgebung. Stapler können mit Sonderausstattungen ausgestattet werden. Spezielle Leistungsvoraussetzungen und lokal verfügbare Konfigurationen sollten Sie mit Ihrem Mitsubishi Gabelstapler Händler besprechen. Mitsubishi verfolgt eine Politik der permanenten Produktverbesserung. Deshalb können sich einige Materialien, Optionen und Spezifizierungen ändern, ohne dass eine gesonderte Benachrichtigung erfolgt.