



**Niederhub-
Kommissionierer**
1.0 Tonnen



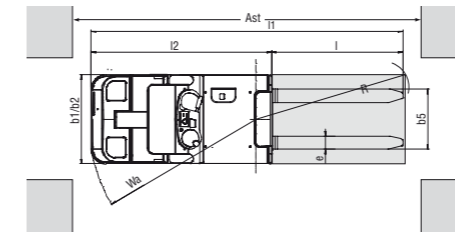
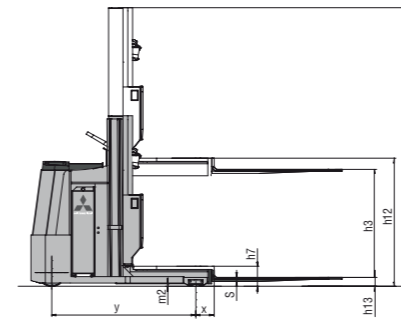
**OPBL10N
OPBL10NF
OPBL10NV**

Kennzeichen					
1.01	Hersteller		Mitsubishi	Mitsubishi	Mitsubishi
1.02	Typenbezeichnung des Herstellers		OPBL10N	OPBL10NF	OPBL10NV
1.03	Antrieb: Elektro, Diesel, Gas, Benzin		Elektro	Elektro	Elektro
1.04	Lenkung: Deichsel, Geh-, Stand-, Sitzlenkung		Stand	Stand	Stand
1.05	Tragfähigkeit	Q (kg)	1000	1000	1000
1.06	Lastschwerpunkt	c (mm)	600	600	600
1.08	Lastabstand von Mitte Vorderachse	x (mm)	165	165	140
1.09	Radabstand	y (mm)	1290	1290	1270
Gewicht					
2.01	Eigengewicht mit Last und Batterie	kg	2530	2570	2570
2.03	Achslast ohne Last, mit Batterie, Hinter-/Vorderachse	kg	630/900	675/895	675/895
Räder, Fahrwerk					
3.01	Reifen: P=Polyurethan, PT=Power Thane, Vul=Vulkollan, Hinter/Vorderachse		Vul/Vul	Vul/Vul	Vul/Vul
3.02	Reifengröße vorne		250x100	250x100	250x100
3.03	Reifengröße hinten		85x90	85x90	85x90
3.05	Anzahl der Räder - vorne/hinten (x = angetrieben)		1x/4	1x/4	1x/4
3.06	Spurweite vorne	b10 (mm)	672	672	672
3.07	Spurweite hinten	b11 (mm)	-	-	-
Abmessungen					
4.02	Höhe mit eingefahrenem Hubgerüst	h1 (mm)	1550	1550	1550
4.03	Freihub	h2 (mm)	-	-	-
4.05	Höhe mit ausgefahrenem Hubgerüst	h4 (mm)	2460	2460	2460
4.08	Sitz-, Plattformhöhe	h7 (mm)	180	180	180
4.11	Zusatzhub	h9 (mm)	-	790	-
4.14	Kupplungshöhe	h12 (mm)	1150	1150	1150
4.15	Gabelhöhe, vollständig abgesenkt	h13 (mm)	80	80	80
4.19	Gesamtlänge	l1 (mm)	2795	2795	2795
4.20	Gesamtlänge einschließlich Gabelrücken	l2 (mm)	1645	1645	1615
4.21	Gesamtbreite	b1/b2 (mm)	800	800	1200
4.22	Gabelzinkenmaße (Dicke/Breite/Länge)	s / e / l (mm)	40/120/1150	40/120/1150	60/165/1150
4.25	Gabelaußenabstand	b5 (mm)	540	540	490-850
4.32	Bodenfreiheit mit Last Mitte Radstand	m2 (mm)	30	30	30
4.33a	Arbeitsgangbreite (AST) mit Palette 1000 x 1200 mm quer	Ast (mm)	3040	3040	3018
4.33b	Arbeitsgangbreite (AST3) mit Palette 1000 x 1200 mm quer	Ast3 (mm)	2895	2895	2870
4.34a	Arbeitsgangbreite (AST) mit Palette 800 x 1200 mm längs	Ast (mm)	3152	3152	3133
4.34b	Arbeitsgangbreite (AST3) mit Palette 800 x 1200 mm längs	Ast3 (mm)	3095	3095	3075
4.35	Wenderadius	Wa (mm)	1530	1530	1530
Leistungen					
5.01	Fahrgeschwindigkeit (mit/ohne Last)	km/h	9/9	9/9	9/9
5.02	Hubgeschwindigkeit (mit/ohne Last)	m/s	0.14/ 0.19	0.14/ 0.19	0.14/ 0.19
5.03	Senkgeschwindigkeit (mit/ohne Last)	m/s	0.15/ 0.26	0.15/ 0.26	0.15/ 0.26
5.07	Steigfähigkeit (mit/ohne Last)	%	5/15	5/15	5/15
5.10	Betriebsbremse (mechanisch/hydraulisch/elektrisch/pneumatisch)		Elektrisch	Elektrisch	Elektrisch
E-Motor					
6.01	Fahrmotor, Leistung (60 min.)	kW	2.2	2.2	2.2
6.02	Hubmotor, Leistung (15%)	kW	3.0	3.0	3.0
6.04	Batteriespannung, Nennkapazität nach 5 Std. Entladung	V /Ah	24/375-465	24/ 375-465	24/375-465
6.05	Batteriegewicht	kg	280-360	280-360	280-360
Sonstiges					
8.01	Art der Fahrsteuerung		Stufenlos	Stufenlos	Stufenlos
8.04	Schallpegel am Fahrerohr	dB(A)	64	64	64

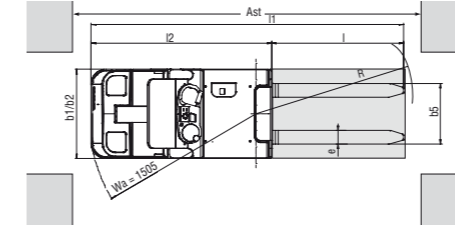
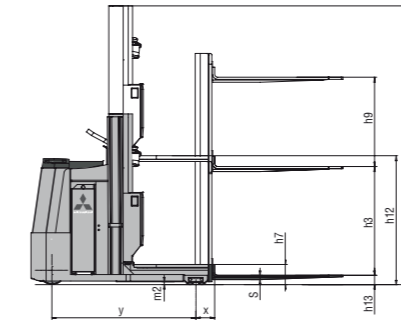


übersichtliches Display

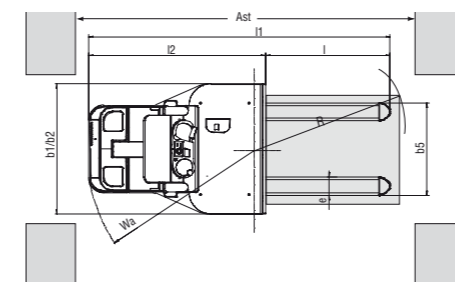
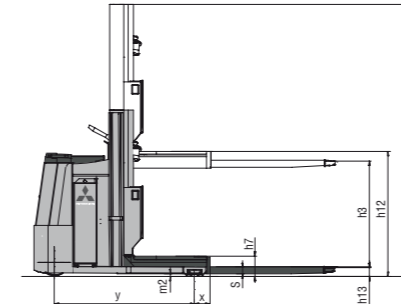
OPBL10N: Grundmodell



OPBL10NF: mit Hubgabel



OPBL10NV: mit manueller Gabelpositionierung



$$Ast = Wa + R + a$$

$$Ast = \text{Umsetzgangbreite}$$

$$Wa = \text{Wenderadius}$$

$$a = \text{Sicherheitsabstand} = 2 \times 100 \text{ mm}$$

$$R = \sqrt{(l6 + x)^2 + (b12 / 2)^2}$$

Sonderausrüstung

- Batteriewechselvorrichtung.
- Sicherheitsstange hinten.
- Stromanschluss 12V/8A eignet sich für Terminal bzw. Strichkodesegerät.
- Widerstandsfähiges Antriebsrad besonders für rutschige Böden geeignet.
- Gummistoßleiste.
- Gabellänge von 800 bis 1600 mm.

Bequem

- Kommissionieranwendungen für 1. und 2. Ebene.
- Kleiner Wenderadius von nur 1500 mm für besondere Manövrierfähigkeit.
- Alle OPBL-Modelle sind für GB-Paletten und sonstige Paletten mit Boden geeignet.
- Die Hubplattform erleichtert das Kommissionieren auf der 2. Ebene, kein Hinaufreichen oder Klettern.
- Der OPBL10NF ist mit Hubgabeln ausgerüstet.
- Der OPBL10NV mit manueller Gabelpositionierung ermöglicht den Transport von unterschiedlich breiten Lasten.

Grundausstattung

- Stufenlose elektrische Lenkung über 360°.
- Starke AC-(Drehstrom) Motoren
- Bedienelemente auf beiden Seiten des Staplers.
- Stufenloses Heben und Senken der Plattform.
- Rollen zum einfachen Batteriewechsel.
- Multifunktionsdisplay mit Batterieladeanzeige, Stundenzähler und Fehlerdiagnose.
- Halter für A4-Kommissionierlisten.

Wartung

- Ausgezeichnete Energieausnutzung.
- Niedrige Wartungskosten.
- Einfacher Zugang zum Motorraum.
- Drehstromtechnik für schnelle Beschleunigung und hohe Geschwindigkeit.

Wenn Zuverlässigkeit zählt

Die außergewöhnliche Qualität und die hohen Standards, die die preisgekrönten* Mitsubishi Gabelstapler täglich weltweit unter Beweis stellen, finden sich in unserem umfassenden Sortiment an Flurförderzeugen wieder. Hervorragende Leistungen... echter Mehrwert... innovatives Design... eingebaute Sicherheit und totale Zuverlässigkeit. Wenn ein Produkt nicht alles dies bietet, darf es nicht Mitsubishi Gabelstapler heißen.

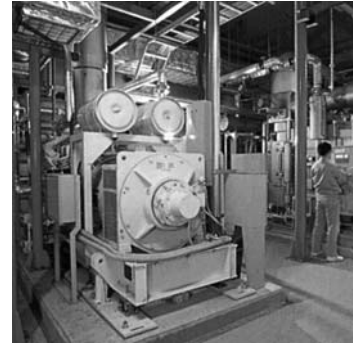
Dies darf man aber auch von einem der größten Unternehmen der Welt, dessen Firmen führend sind in Forschung und Technologie, erwarten. Bei Mitsubishi werden hinsichtlich Leistung, Qualität und Zuverlässigkeit keine Kompromisse gemacht.

Dies bedeutet, dass Mitsubishi Gabelstapler nahezu alle Transportanforderungen erfüllen kann. Dabei stehen unseren Kunden eine Reihe von Finanzierungsmöglichkeiten zur Verfügung: Kauf, Miete, Leasing und Full-Service. Ihr zuständiger Vertragshändler berät Sie gerne und kann Ihnen genau das richtige Produkt für Ihre jeweilige Anforderung und Ihr Budget anbieten. Ihr Unternehmen steht niemals still - und wir auch nicht.

Blieben Sie gelassen! Ein handverlesene Händlermannschaft sorgt für hochwertigen Service, unterstützt durch vielfältige Kundenprogramme und eine große Auswahl an Garantieleistungen.

Das umfangreiche Ersatzteillager Ihres Händlers und der Über-Nacht-Zugriff auf das zentrale Ersatzteillager in Almere (NL), wo in 97 % der Bestellungen Ihr Ersatzteil auf Anhieb geliefert werden kann, minimieren die Stillstandzeiten.

** Mitsubishi-Stapler sind mit vier verschiedenen Annual Awards for Excellence der Fork Lift Association auf dem Gebiet der **Ergonomie, Umwelt** und **Innovation** ausgezeichnet worden.*



WGSM0968 (10/07) ok
© 2007 MCFE
Printed in The Netherlands

mitforklift@mcfe.nl
www.mitforklift.com

NOTE: Leistungsbeschreibungen unterliegen Veränderungen, abhängig von den Produktionsnormen und Toleranzen, der Fahrzeugbeschaffenheit, den Reifentypen, den Böden und Oberflächenzuständen, den Anwendungen und der Arbeitsumgebung. Stapler können mit Sonderausstattungen gezeigt werden. Spezielle Leistungsvoraussetzungen und lokal verfügbare Konfigurationen sollten Sie mit Ihrem Mitsubishi Gabelstapler Händler besprechen. Mitsubishi verfolgt eine Politik der permanenten Produktverbesserung. Deshalb können sich einige Materialien, Optionen und Spezifizierungen ändern, ohne dass eine gesonderte Benachrichtigung erfolgt.