

TREXIA EX

Diesel Gegengewichtsstapler
6fach-SE-Bereifung • 10.0 – 16.0 Tonnen

FD100N
FD120N
FD135N
FD150N
FD160N

Gebaut für die schweren Jobs... besonders langlebig.

Anspruchsvolle Anwendungen können Ihre Gabelstapler und Ihr Budget stark belasten. Da helfen die TREXIA EX-Modelle – entwickelt für herausragende Leistung und absolute Zuverlässigkeit.

Das Geheimnis der Stärke der TREXIA-Modelle sind die Twin-Turbolader mit dem Stufe IIIB-konformen Vierzylinder-Perkins-Motoren. Sie bieten außergewöhnliche Effizienz bei der Beschleunigung – ohne Reduzierung der Höchstgeschwindigkeit (bis zu 32 km / h).

Ein Gabelstapler ist nur so produktiv wie sein Fahrer. Deshalb lässt sich der TREXIA intuitiv fahren und liefert präzise, berechenbare und mühelose Ergebnisse. Der Fahrer maximiert so seine Leistungen, unabhängig von den Bedingungen der Umgebung.

Kurz: Er verkörpert alles, was Sie von einem Mitsubishi Stapler erwarten – und mehr!

Chassis und Rahmen

- **Optimal designtes Gegengewicht** sorgt für ideale Gewichtsverteilung, einen kürzeren Wendekreis und maximale Resttragfähigkeiten.
- **Vollschwimmende Antriebsachse** erhöht die Tragfähigkeit bei den harten Jobs.
- **Robuste Lenkachse** aus einem Guss bringt außergewöhnliche Festigkeit und Steifigkeit.
- **Schwerlast-Stahlrahmen** mit Finite-Elemente-Modellierung für optimale Haltbarkeit.
- **Niedriger Schwerpunkt** und robustes Design erhöhen die Resttragfähigkeiten.
- **Niedriges Gegengewicht** optimiert die Sicht beim Rückwärtsfahren.
- **Vollständig geschlossene Radkästen** schützen wichtige Komponenten vor Schmutz, minimieren Ausfallzeiten und reduzieren den Lärm.

Mast- und Gabelträgerkonstruktion

- **High-Visibility-Mast** nutzt schmale Mastkanäle und schlanke Hubzylinder für eine herausragende Sicht.
- **Sechsrollenmast mit Seitenrollen** stellt serienmäßig die Laststabilität sicher und hält Gabelzinken und Ladung stets im Blick.
- **Einfach zu erreichende Schmierstellen** für eine schnelle Wartung.



Diesel Gegengewichtsstapler 6fach-SE-Bereifung • 10.0 – 16.0 Tonnen

Kennzeichen						
1.1	Hersteller (Kurzbezeichnung)		Mitsubishi	Mitsubishi	Mitsubishi	
1.2	Typenbezeichnung des Herstellers		FD100N	FD120N	FD135N	
1.3	Antrieb: Elektro, Diesel, Gas, Benzin		Diesel	Diesel	Diesel	
1.4	Bedienung: Hand-, Geh-, Stand-, Sitz-Lenkung		Sitz	Sitz	Sitz	
1.5	Tragfähigkeit	Q (kg)	10000	12000	13500	
1.6	Lastschwerpunktabstand	c (mm)	600	600	600	
1.8	Lastabstand, von Mitte Vorderachse	x (mm)	770	780	800	
1.9	Radabstand	y (mm)	2800	2800	2800	
Gewicht						
2.1	Eigengewicht ohne Last (inklusive Batterie, Simplex-Mast mit geringster Hubhöhe)	kg	14610	15860	17480	
2.2	Achslast mit Maximallast (vorne/hinten) (Simplex-Mast mit geringster Hubhöhe)	kg	22150 / 2460	25130 / 2730	27940 / 3040	
2.3	Achslast ohne Last (vorne/hinten) (Simplex-Mast mit geringster Hubhöhe)	kg	7260 / 7350	7230 / 8630	7700 / 9780	
Räder, Fahrwerk						
3.1	Bereifung: V=Vollgummi, L=Luft, SE=Superelastik - vorne/hinten		L / L	L / L	L / L	
3.2	Reifengröße vorne		10.00 × 20 - 14 PR	10.00 × 20 - 16 PR	12.00 × 20 - 18 PR	
3.3	Reifengröße hinten		10.00 × 20 - 14 PR	10.00 × 20 - 16 PR	12.00 × 20 - 18 PR	
3.5	Anzahl der Räder - vorne/hinten (x = angetrieben)		4x / 2	4x / 2	4x / 2	
3.6	Spurweite vorne	b10 (mm)	1905	1905	1905	
3.7	Spurweite hinten	b11 (mm)	1965	1965	1925	
Abmessungen						
4.1	Neigung Hubgerüst (vor/zurück)	α/β °	15 / 12	15 / 12	15 / 12	
4.2	Höhe Hubgerüst eingefahren (Siehe Tabellen)	h1 (mm)	3087	3087	3332	
4.3	Freihub (Siehe Tabellen)	h2 (mm)	72	72	88	
4.4	Hubhöhe (Siehe Tabellen)	h3 (mm)	3072	3072	3088	
4.5	Höhe Hubgerüst ausgefahren	h4 (mm)	4486	4486	4927	
4.7	Höhe über Fahrerschutzdach	h6 (mm)	3015	3020	3060	
4.8	Sitzhöhe	h7 (mm)	1915	1915	1960	
4.12	Kupplungshöhe	h10 (mm)	695	695	740	
4.19	Gesamtlänge	l1 (mm)	5530	5610	5755	
4.20	Länge einschließlich Gabelrücken	l2 (mm)	4310	4390	4535	
4.21	Gesamtbreite	b1 (mm)	2515	2515	2605	
4.22	Gabelzinkenmaße (Dicke/Breite/Länge)	s / e / l (mm)	72 × 180 × 1220	79 × 180 × 1220	88 × 180 × 1220	
4.23	Gabelträger nach DIN 15173 Klasse / Form A, B		no	no	no	
4.24	Gabelträgerbreite	b3 (mm)	2010	2010	2260	
4.31	Bodenfreiheit mit Last unter Hubgerüst	m1 (mm)	260	260	305	
4.32	Bodenfreiheit mit Last Mitte Radstand (Gabeln abgesenkt)	m2 (mm)	310	310	355	
4.33	Arbeitsgangbreite mit Palette 1000 x 1200 mm, quer	Ast (mm)	5970	6040	6160	
4.34a	Arbeitsgangbreite mit Palette 800 x 1200 mm, längs	Ast (mm)	6170	6240	6360	
4.35	Wenderadius	Wa (mm)	4000	4060	4160	
4.36	Kleinster Drehpunktabstand	b13 (mm)	1565	1565	1565	
Leistungen						
5.1	Fahrgeschwindigkeit (mit/ohne Last)	(mm)	26.5 / 31.0	25.0 / 31.0	25.5 / 32.0	
5.2	Hubgeschwindigkeit (mit/ohne Last)	m/s	0.41 / 0.44	0.41 / 0.44	0.34 / 0.37	
5.3	Senkgeschwindigkeit (mit/ohne Last)	m/s	0.45 / 0.47	0.45 / 0.47	0.45 / 0.48	
5.5	Zugkraft (mit/ohne Last)	N	107000 / 34000	121000 / 33000	11000 / 35000	
5.7	Steigfähigkeit mit/ohne Last	%	42.1 / 21.7	42.2 / 19.7	38.9 / 18.8	
5.10	Betriebsbremse (mechanisch/hydraulisch/elektrisch/pneumatisch)		Pneum./Hydr.	Pneum./Hydr.	Pneum./Hydr.	
Verbrennungsmotor						
7.1	Hersteller/Typ		Perkins 1204E	Perkins 1204E	Perkins 1204E	
7.2	Motor-Nennleistung nach ISO 1585	kW	129	129	129	
7.3	Nenndrehzahl nach DIN 70 020	rpm	2200	2200	2200	
7.4	Zylinderzahl/Hubraum	cm ³	4 / 4400	4 / 4400	4 / 4400	
Sonstiges						
8.1	Art der Fahrsteuerung		Lastschaltgetriebe / 3	Lastschaltgetriebe / 3	Lastschaltgetriebe / 3	
8.2	Maximaler Arbeitsdruck für Anbaugeräte	bar	206	206	206	
8.3	Ölmenge für Anbaugeräte	l/min	-	-	-	
8.4	Schallpegel am Fahrerohr (EN 12053)	dB(A)	85	85	85	
8.5	Anhängekupplung, Art/Typ DIN		Pin	Pin	Pin	

FD100N/FD120N Modell

Hubgerüstleistung und Tragfähigkeit

		FD100N, FD120N				FD100N		FD120N
Hub-gerüst		h3 mm	h1 mm	h4 mm	h2/h5 mm	Tilt deg	Q @ c = 600mm kg	Q @ c = 600mm kg
Simplex	V120A30	3072	3087	4486	72	15°/12°B	10000	12000
	V120A35	3572	3337	4986	72	15°/12°B	10000	12000
	V120A37	3772	3437	5186	72	15°/12°B	10000	12000
	V120A40	4072	3587	5486	72	15°/12°B	10000	12000
	V120A45	4572	3837	5986	72	15°/12°B	10000	12000
	V120A50	5072	4087	6486	72	15°/12°B	10000	12000
	V120A55	5572	4337	6986	72	15°/12°B	10000	12000
	V120A60	6072	4637	7486	72	6°/6°B	9800	11800

FD135N/FD150N Modell

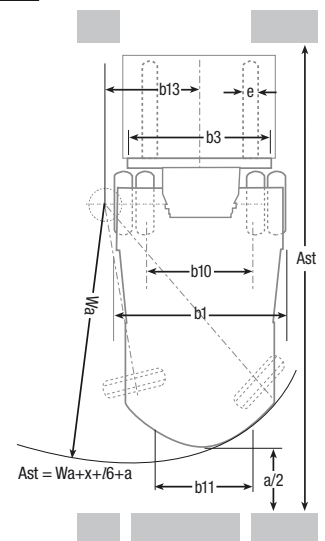
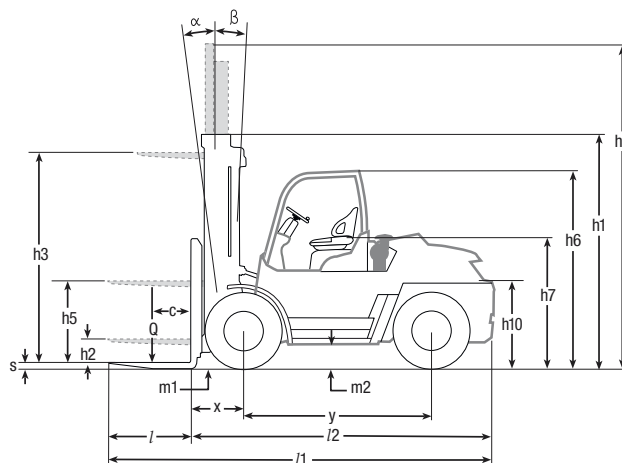
Hubgerüstleistung und Tragfähigkeit

		FD135N, FD150N				FD135N		FD150N
Hub-gerüst		h3 mm	h1 mm	h4 mm	h2/h5 mm	Tilt deg	Q @ c = 600mm kg	Q @ c = 600mm kg
Simplex	4V135A30	3088	3332	4927	88	15°/12°B	13500	15000
	4V135A35	3588	3632	5427	88	15°/12°B	13500	15000
	4V135A37	3788	3732	5627	88	15°/12°B	13500	15000
	4V135A40	4088	3882	5927	88	15°/12°B	13500	15000
	4V135A45	4588	4132	6427	88	15°/12°B	13500	15000
	4V135A50	5088	4382	6927	88	15°/12°B	13500	15000
	4V135A55	5588	4682	7427	88	15°/12°B	13500	15000
	4V135A60	6088	4932	7927	88	6°/6°B	13300	14600

FD160N Modell

Hubgerüstleistung und Tragfähigkeit

		FD160N				FD160N	
Hub-gerüst		h3 mm	h1 mm	h4 mm	h2/h5 mm	Tilt deg	Q @ c = 600mm kg
Simplex	V160A30	3092	3530	4927	92	15°/12°B	16000
	V160A35	3592	3780	5427	92	15°/12°B	16000
	V160A37	3792	3880	5627	92	15°/12°B	16000
	V160A40	4092	4030	5927	92	15°/12°B	16000
	V160A45	4592	4280	6427	92	15°/12°B	16000
	V160A50	5092	4530	6927	92	15°/12°B	16000
	V160A55	5592	4830	7427	92	15°/12°B	16000
	V160A60	6092	5080	7927	92	6°/6°B	15800



Ast = Arbeitsgangbreite

Wa = Wenderadius

a = Sicherheitsabstand = 2 x 100 mm

l6 = Palettenlänge (800 bzw. 1000 mm)

b12 = Palettenbreite (1200 mm)



Premium LED/LCD Informationsdisplay



Geräumige Fahrerkabine



Rutschfeste Trittstufe und Handgriff

Antrieb

- **Starker Vierzylinder-Perkins-Motor mit 13% mehr Energieeffizienz im Vergleich zu früheren Modellen.**
- **Zwei Turbolader bieten schnelle Reaktion und Leistungsmaximierung.**
- **Wartungsarmer Dieselpartikelfilter mit passiver Regeneration verfügt über Durchfluß-Keramikfilter für die effiziente Verbrennung von Feinstaub.**

Hydraulik

- **Große, einfach zu erreichende Hebel für präzise Kontrolle über die Hydraulik – mit minimalem Aufwand.**
- **Intuitive Fingertippsteuerung als Option ist selbst mit Schutzhandschuhen bedienbar.**

Elektronik und Steuerungssystem

- **EngineProtect serienmäßig überwacht und reguliert die RPM-Level und stoppt den Motor bei Flüssigkeitsverlust, um Schäden zu vermeiden.**
- **Integrated Presence System (IPS) bietet Parkbremsen-Alarm, eine Sicherheitsgurt-Warnleuchte und ein Verriegelungssystem für mehr Sicherheit.**

Fahrerzelle und Bedienelemente

- **Lenkrad mit kleinem Durchmesser und hydrostatischer Lenkunterstützung für präzise und schnelle Lenkmanöver bei minimalem Aufwand.**
- **Premium LED/LCD-Display informiert den Fahrer über alles vom Kraftstoffstand bis zu Flüssigkeitstemperaturen – um immer volle Einsatzfähigkeit zu gewährleisten.**
- **Breite Einstiegsstufe mit Handgriff bietet einen einfachen Ein-/Ausstieg in die geräumige Fahrerkabine, schont den Fahrer und minimiert das Risiko auszurutschen, zu stolpern oder zu stürzen.**
- **Großzügige Kabine mit neigbarer Lenksäule und verstellbarem, vollgefederten Sitz für entspanntes Fahren für alle Fahrer.**

Weitere Vorteile

- **RapidAccess Ausstattung inklusive leicht zu öffnende Bodenplatte und Seitenteile für schnelle tägliche Wartung – ohne Werkzeug.**
 - **Geräuscharm designt mit gummigelagerten Komponenten, vollisolierter Stahl-Motorhaube, Schrägverzahnung und geschlossenen Radkästen für maximalen Bedienkomfort.**
 - **500 Stunden Serviceintervall und langlebige Bauteile reduzieren Ausfallzeiten und die damit verbundenen Kosten.**
- ## Zusatzleistungen
- **Intuitive Fingertippsteuerung**
 - **Kabineausstattung mit Heizung und Klimaanlage**
 - **Automatische Motorabschaltung**
 - **Zinkenverstellgerät und Seitenschieber**



wenn Zuverlässigkeit zählt

Wie jedes Produkt, das das Mitsubishi Logo trägt, profitieren auch unsere Flurförderzeuge von den riesigen Ressourcen und der innovativen Technologie eines der größten Unternehmen in der Welt. Wenn wir Ihnen **Qualität, Zuverlässigkeit** und **Value for Money** versprechen, können Sie sicher sein, dass wir auch in der Lage sind, dies zu garantieren.

Jedes Modell in unserer umfassenden, preisgekrönten Auswahl an Gabelstaplern und Lagertechnik ist für höchste Ansprüche gebaut und entwickelt worden, um für Sie zu arbeiten... Tag für Tag... Jahr für Jahr... egal was es zu tun gibt... egal unter welchen Bedingungen.

Damit Ihr Gabelstapler immer produktiv und einsatzbereit bleibt, verfügen wir über ein Netzwerk von lokalen Händlern, – handverlesen mit großem Engagement in der Kundenbetreuung... und unterstützt durch die Mitsubishi Gabelstapler-Organisation. Egal wo Sie sind, wir haben einen Händler in der Nähe – bereit und willens, Sie tatkräftig zu unterstützen.

Dieser freundliche lokale Service-Dienstleister deckt alles ab, von der Auswahl der perfekten Maschine in der richtigen Ausstattung für Ihre Anwendung, über konkurrenzfähige, flexible Finanzierungs- und Serviceverträge, bis hin zu unschlagbaren Garantien. Dazu kommen Lang- und Kurzzeitmieten, ein reaktionsschneller Kundendienst... sowie eine der schnellsten und zuverlässigsten Ersatzteilversorgungen in der Industrie.

Nur Mitsubishi bietet Ihnen diese Kombination aus globaler Spitzentechnologie und hervorragendem lokalen Service... und nur Mitsubishi bietet Ihnen solch ein Qualitätsprodukt zu solch einem günstigen Preis... und nur Mitsubishi setzt die Zuverlässigkeit ebenso hoch an wie Sie es tun. Treten Sie jetzt mit Ihrem lokalen Händler in Verbindung und lassen Sie sich zeigen, was Mitsubishi für Sie tun kann.

Ihren nächsten Händler finden Sie hier www.mitforklift.com



CGSM1655 (03/15)
© 2015 MCFE
Gedruckt in den Niederlanden

mitforklift@mcf.nl www.mitforklift.com

NOTE: Leistungsbeschreibungen unterliegen Veränderungen, abhängig von den Produktionsnormen und Toleranzen, der Fahrzeugbeschaffenheit, den Reifentypen, den Böden und Oberflächenzuständen, den Anwendungen und der Arbeitsumgebung. Stapler können mit Sonderausstattungen gezeigt werden. Spezielle Leistungsvoraussetzungen und lokal verfügbare Konfigurationen sollten Sie mit Ihrem Mitsubishi Gabelstapler Händler besprechen. Mitsubishi verfolgt eine Politik der permanenten Produktverbesserung. Deshalb können sich einige Materialien, Optionen und Spezifizierungen ändern, ohne dass eine gesonderte Benachrichtigung erfolgt.