

SBV16N Serie

Elektro-Hochhubwagen mit Fahrerstandplattform
AC Power • 1.6 Tonnen

SBV16N
SBV16NI
SBV16NS

Die ganze Flexibilität, die Sie brauchen... für jede Situation

Mit ihrem modernen Design, kompakten Abmessungen und hervorragender Manövrierbarkeit ist die SBV16N Serie geradezu prädestiniert, um in engsten Gängen und Umgebungen zu arbeiten. Dort können schwere Lasten präzise und effizient bis zu einer Hubhöhe von 5.4 Meter ein- und ausgelagert werden. Die Serie umfasst ebenso Modelle mit Initialhub, die die Bodenfreiheit erhöhen, um über Rampen oder Bodenunebenheiten zu fahren, sowie Breitspurmodelle, die in der Lage sind, verschieden große Paletten zu bewegen. Zusammengefasst erlauben alle Modelle eine schnelle Fahrt über lange Distanzen und bieten dem Fahrer die Wahl zwischen Mitgänger- und Mitfahrbetrieb.

Die gefederte Fahrerstandplattform und der Seitenschutz können, wenn Sie nicht benötigt werden, weggeklappt werden, bleiben aber, wenn sie herausgeklappt sind, in Position, um dem Fahrer die nötige Stabilität und Schutz zu geben. Ganz gleich ob im Mitgänger- oder Mitfahrbetrieb, die einfach zu bedienende State-of-the-Art-Deichsel schützt die Hände, und die ergonomisch angeordneten Bedienelemente ermöglichen den sicheren Betrieb ohne Umgreifen zu müssen. AC-Technologie stellt die sanfte, leise

und kraftvolle Leistung sicher und minimiert den Verschleiß der Komponenten. Die robuste Konstruktion des Chassis und der Masten stellen ein langes Arbeitsleben sicher, egal unter welchen Bedingungen auch immer.

Rahmen und Fahrgestell

- **Breites Maß zwischen den Stützrädern** gibt zusammen mit dem Fahr- und Lasträdern eine höhere Stabilität.
- **Tiefer Eigenschwerpunkt** für weitere Stabilität und ein sicheres Handling.
- **Robuste Konstruktion** bietet eine außergewöhnliche Zuverlässigkeit in allen Arbeitsumfeldern.

Mast- und Gabelkonstruktion

- **Revolutionäre Visionmast-Technologie** bietet eine unübertroffene Mastdurchsicht und herausragende Hubbewegungen.
- **Hohe Mastfestigkeit** zusammen mit der exzellenten Stabilität und der effizienten Hydraulik stellen eine hohe Resttragfähigkeit sicher – für ein sicheres Lasthandling.
- **Verschiedene Mastarten** inklusive Triplexmasten (bis zu 5,4 Meter), sowie Duplex und Simplexmasten sind natürlich auch alle mit Freihub erhältlich.
- **Konische Gabelspitzen** stellen eine sanfte Palettenaufnahme und -ablage sicher und ermöglichen sogar eine winklige Paletteneinfahrt.



SBV16N Serie

Elektro-Hochhubwagen mit Fahrerstandplattform

AC Power • 1.6 Tonnen

Kennzeichen					
1.01	Hersteller			Mitsubishi	Mitsubishi
1.02	Typenbezeichnung des Herstellers			SBV16N	SBV16NI
1.03	Antrieb: Elektro, Diesel, Gas, Benzin			Elektro	Elektro
1.04	Bedienung: Geh-, Stand-, Sitz-Lenkung			Geh-Lenkung/Stand-on	Geh-Lenkung/Stand-on
1.05	Tragfähigkeit	Q	kg	1600	1600
1.06	Lastschwerpunkt	c	(mm)	600	600
1.08	Lastabstand von Mitte Vorderachse	x	(mm)	647	946 ¹⁾
1.09	Radabstand	y	(mm)	1254	1553
Gewicht					
2.01	Eigengewicht mit maximalem Batteriegewicht		kg	2960 ²⁾	2980 ²⁾
2.02	Achslast mit Last & maximalem Batteriegewicht, Fahr-/Lastseite		kg	930 / 2030 ²⁾	1330 / 1650 ²⁾
2.03	Achslast ohne Last & mit maximalem Batteriegewicht, Fahr-/Lastseite		kg	940 / 420 ²⁾	1040 / 340 ²⁾
Räder, Fahrwerk					
3.01	Reifen:PT=Power Thane, Vul=Vulkollan, Hinter/Vorderachse			Vul/Vul	Vul/Vul
3.02	Radabmessung, Fahrseite		(mm)	85 × 75	85 × 75
3.03	Radabmessung, Lastseite		(mm)	230 × 70	230 × 70
3.04	Zusatzräder Abmessungen (Dicke x Breite)		(mm)	150 × 50	150 × 50
3.05	Anzahl der Räder, Fahr-/Lastseite (x=angetrieben)			2+1x/4	2+1x/4
3.06	Spurweite (Radmittelpunkt), Fahrseite	b10	(mm)	520	520
3.07	Spurweite (Radmittelpunkt), Lastseite	b11	(mm)	410	410
Abmessungen					
4.09	Höhe der Deichsel / bis Lenkconsole (min/max)	h14	(mm)	1141 / 1341	1141 / 1341
4.15	Gabelhöhe, vollständig abgesenkt	h13	(mm)	92	92
4.19	Gesamtlänge	l1	(mm)	2037 / 2492 ³⁾	2112 / 2568 ³⁾
4.20	Gesamtlänge einschließlich Gabelrücken	l2	(mm)	887 / 1343 ³⁾	887 / 1343 ³⁾
4.21	Gesamtbreite	b1/b2	(mm)	790 / 926	790 / 926
4.22	Gabelzinkenmaße (Dicke/Breite/Länge)	s / e / l	(mm)	56 / 185 / 1150	56 / 185 / 1150
4.25	Gabelaußenabstand	b5	(mm)	570	570
4.32	Bodenfreiheit Mitte Radstand	m2	(mm)	29	25
4.33a	Arbeitsgangbreite (AST) mit Palette 1000 x 1200 mm quer, Plattform oben/unten	Ast	(mm)	2519 / 2955 ³⁾	2669 / 3105 ³⁾
4.33b	Arbeitsgangbreite (AST3) mit Palette 1000 x 1200 mm quer, Plattform oben/unten	Ast3	(mm)	2239 / 2675 ³⁾	2239 / 2675 ³⁾
4.34a	Arbeitsgangbreite (AST) mit Palette 800 x 1200 mm längs, Plattform oben/unten	Ast	(mm)	2419 / 2855 ³⁾	2509 / 2945 ³⁾
4.34b	Arbeitsgangbreite (AST3) mit Palette 800 x 1200 mm längs, Plattform oben/unten	Ast3	(mm)	2289 / 2725 ³⁾	2289 / 2725 ³⁾
4.35	Wenderadius	Wa	(mm)	1536 / 1972 ³⁾	1835 / 2271 ³⁾
Leistungen					
5.01	Fahrgeschwindigkeit (mit/ohne Last)		km/h	9 / 9	9 / 9
5.02	Hubgeschwindigkeit (mit/ohne Last)		m/s	0.13 / 0.23	0.13 / 0.23
5.03	Senkgeschwindigkeit (mit/ohne Last)		m/s	0.23 / 0.22	0.23 / 0.22
5.07	Steigfähigkeit (mit/ohne Last)		%	10 / 15	10 / 15
5.10	Betriebsbremse (mechanisch/hydraulisch/elektrisch/pneumatisch)			Elektrisch	Elektrisch
E-Motor					
6.01	Fahrmotor, Leistung (60 min.)		kW	2	2
6.02	Hubmotor, Leistung (15%)		kW	3	3
6.04	Batteriespannung, Nennkapazität nach 5 Std. Entladung		V/Ah	24 / 375	24 / 375
6.05	Batteriegewicht		kg	285	285
Sonstiges					
8.01	Art der Fahrsteuerung			Stufenlos	Stufenlos
8.04	Schallpegel am Fahrerohr (EN 12053)		dB (A)	68	68

Ständige Verbesserungen können zu Änderungen dieser Spezifikationen führen.

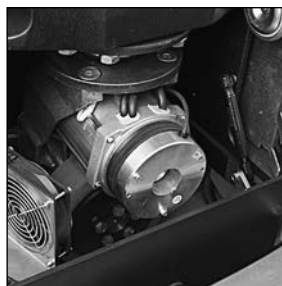
¹⁾ = -17 mm Triplex-Hubgerüste ²⁾ = DF3300 ³⁾ = +17 mm Triplex-Hubgerüste



Ergonomische Deichsel



Unglaubliche Mastdurchsicht dank Visionmast



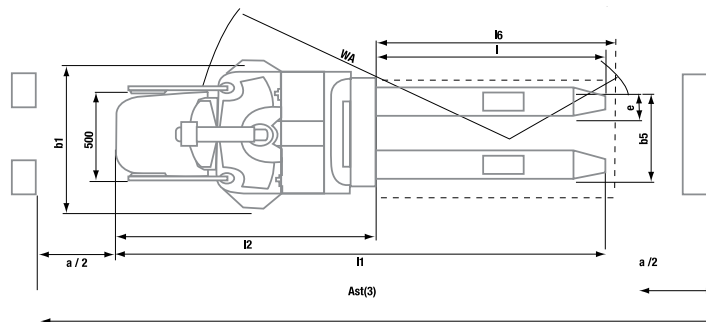
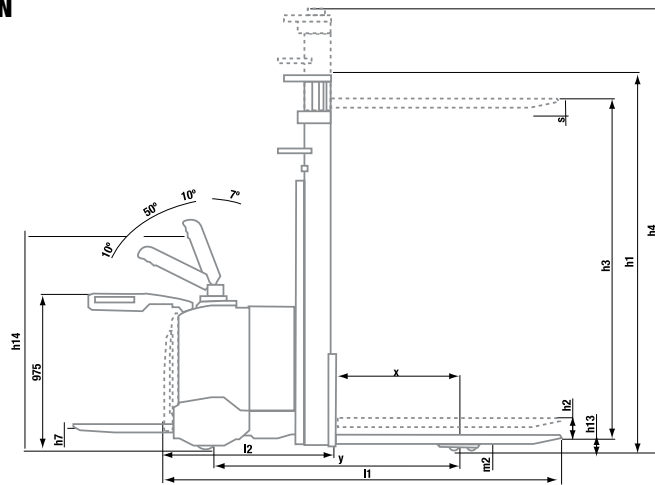
Kraftvoller AC-Motor



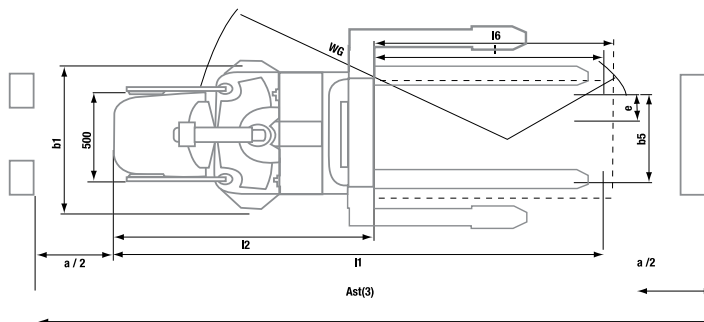
Konische Gabelspitzen

	Mitsubishi SBV16NS Elektro Geh-Lenkung/Stand-on
	1600 600 647 1319
	2960 ²⁾ 930 / 2030 ²⁾ 940 / 420 ²⁾
	Vul/Vul 85 × 75 230 × 70 150 × 50 2+1x/4 520 410
	1141 / 1341 75 2086 / 2542 ³⁾ 887 / 1343 ³⁾ 1124 / 1324 / 1524 40 / 100 / 1150 200-980 29 2586 / 3022 ³⁾ 2306 / 2742 ³⁾ 2486 / 2922 ³⁾ 2356 / 2792 ³⁾ 1603 / 2039 ³⁾
	9 / 9 0.13 / 0.23 0.23 / 0.22 10 / 15 Elektrisch
	2 3 24 / 375 285
	Stufenlos 68

SBV16N



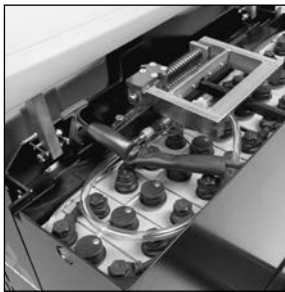
SBV16NS



- Ast = Arbeitsgangbreite mit Last
Ast3 = Arbeitsgangbreite mit Last (b12 ≤ 1000 mm)
 $Ast = Wa + \sqrt{(l6 - x)^2 + (b12 / 2)^2} + a$
Ast3 = Wa + l6 - x + a
Wa = Wenderadius
l6 = Palettenlänge
x = Lastabstand von Mitte Vorderachse
b12 = Palettenbreite
a = Sicherheitsabstand = 2 x 100 mm



Komfortable, ergonomische Plattform



Hochleistungs-Batterien



Gepolsterte Seitenschutzbügel

Fahren

- **Kraftvoller AC-Motor** für eine hohe Fahrgeschwindigkeit (bis zu 9 km/h) und Beschleunigung – auch unter Last. Weiterhin wird ein sanftes, leises und kontrolliertes Palettenhandling möglich. Dass mit dem AC-Motor eine längere Standzeit gegenüber konventionellen Modellen und eine geringere Wartung ermöglicht wird, versteht sich von selbst.

Lenken

- **State-of-the-art-Deichsel** bietet das Neuste an Ergonomie, Design, Komfort und Sicherheit.
- **Kleiner Wenderadius** mit dem kompakten Chassis und der exzellenten Mastdurchsicht für eine bemerkenswerte Manövrierbarkeit.

Bremsen

- **Regeneratives Bremsen** gibt eine effektive Kontrolle, reduziert den Bremsenverschleiß und ermöglicht so einen längeren Einsatz.
- **Parkbremse** wird automatisch im Stillstand aktiviert – für eine extra Portion Sicherheit auf Rampen.
- **Hydraulik**
- **Sanfte Hydraulik** mit der Proportionalen Hub- und Senkfunktion wird eine ruckfreie und sanfte Mast- und Gabelbewegung für sensible Lasten ermöglicht.

Elektronik und Kontrollsysteme

- **Programmierbarer Controller** durch die programmierbaren Parameter Beschleunigung, Fahrgeschwindigkeit, Hub- und Senkgeschwindigkeit und der Bremskraft kann die Maschine auf jedes Arbeitsumfeld und jeden Bediener eingestellt werden – für eine großartige Vielseitigkeit.
 - **Batterie-Entladeanzeige mit Betriebsstundenzähler und Hubabschaltung** sind Standard und schützen die Batterie vor Tiefentladung und ermöglichen eine Überwachung der Betriebsstunden.
 - **Batteriefachrollen** für schnellen Batteriewechsel.
 - **On-board Diagnose und Fehlerspeicher** beschleunigen den Service und helfen Beschädigungen zu vermeiden.
- ## Fahrerumfeld und Kontrollen
- **Kriechgeschwindigkeit und Kriechfahrtschalter** sind Standard für ein Maximum an Kontrolle und Sicherheit.
 - **Handschutzbügel** weist Gegenstände ab und schützt so die Hände des Fahrers und die Maschine selbst.
 - **Einfach zu bedienende Kontrollen** verringern die Ermüdung und erhöhen die Produktivität.

- **Aluminium Deichsel** ist leicht aber sehr robust.
 - **Gummierte Handgriffe** sind komfortabel, "glitschfrei" und für eine einfache Bedienung ergonomisch angebracht.
 - **Abnehmbarer Notausschalter** untknioniert auch als Schlüsselschalter um eine nicht autorisierte Benutzung der Maschine zu verhindern.
 - **Klares LCD-Display** hält den Fahrer und Servicetechniker immer auf dem Laufenden – um Beschädigungen und lange Stillstandzeiten zu vermeiden.
- ## Weitere Merkmale
- **Lange Service-Intervalle** reduzieren die Kosten für Eigentum (COS) und minimieren die Ausfallzeiten.
 - **Rapid Access** ermöglicht einen schnellen Zugriff auf alle Komponenten für Wartung und Reparatur und minimiert so ebenfalls die Stillstandzeiten.

Zubehör

- **Wahl verschiedener Räder und Materialien**
- **Große Auswahl an unterschiedlichen Gabelabmessungen**
- **Große Auswahl an unterschiedlichen Mastarten wie Simplex, Duplex und Triplex, mit oder ohne Freihub**
- **Hubhöhenanzeige**
- **Lastgewichtsanzeige**
- **Integriertes Ladegerät**
- **PIN-Code-Zugang mit programmierbaren Parameter**
- **Kundenname, Logo oder andere Motive (z.B. Logo vom Fußballverein) auf den seitlichen Rahmen**

Hubgerüst	SBV16N(i)				
	h3+h13 mm	h1* mm	h4* mm	h2+h13 mm	b1 mm
Simplex	1500	1890	1890		790
Duplex	1600	1371	2101	(155)	790
	2000	1571	2501	(155)	790
	2500	1790	2970	(155)	790
	2900	1990	3370	(155)	790
	3300	2190	3770	(155)	790
Duplex Freihub	3700	2390	4170	(155)	926
	4400	2756	4870	(155)	926
	2500	1790	2970	1310	790
	2900	1990	3370	1510	790
Triplex	3300	2190	3770	1710	790
	3700	2390	4170	1910	926
	4400	2756	4870	2276	926
	4200	1990	4650	(145)	926
Triplex Freihub	4800	2190	5250	(145)	926
	5400	2390	5850	(145)	926
	4200	1990	4650	1540	926
Triplex Freihub	4800	2190	5250	1740	926
	5400	2390	5850	1940	926

* = SBV16Ni / SBV16NS, + 31 mm

h3+h13 = Hubhöhe

h1 = Höhe Hubgerüst eingefahren

h4 = Höhe Hubgerüst ausgefahren

h2+h13 = Freie Hubhöhe

Wenn Zuverlässigkeit zählt

Wie jedes Produkt, das das Mitsubishi Logo trägt, profitieren auch unsere Flurförderzeuge von den riesigen Ressourcen und der innovativen Technologie eines der größten Unternehmen in der Welt. Wenn wir Ihnen Qualität, Zuverlässigkeit und Value for Money versprechen, können Sie sicher sein, dass wir auch in der Lage sind, dies zu garantieren.

Jedes Modell in unserer umfassenden Auswahl an preisgekrönten Gabelstaplern und Lagertechnik ist für höchste Ansprüche gebaut und entwickelt worden, um für Sie zu arbeiten... Tag für Tag...Jahr für Jahr...egal was es zu tun gibt...egal unter welchen Bedingungen.

Damit Ihr Gabelstapler immer produktiv und einsatzbereit bleibt, verfügen wir über ein Netzwerk von lokalen Händlern, – handverlesen mit großem Engagement in der Kundenbetreuung...und unterstützt durch die Mitsubishi Gabelstapler-Organisation. Egal wo Sie sind, wir haben einen Händler in der Nähe –bereit und sind willens, Sie tatkräftig zu unterstützen.

Dieser freundliche lokale Service-Dienstleister deckt alles ab, von der Auswahl der perfekten Maschine in der richtigen Ausstattung für Ihre Anwendung, über konkurrenzfähige, flexible Finanzierungs- und Serviceverträge, bis hin zu unschlagbaren Garantien. Dazu kommen Lang- und Kurzzeitmieten, ein reaktionsschneller Kundendienst... sowie eine der schnellsten und zuverlässigsten Ersatzteilversorgungen in der Industrie.

Nur Mitsubishi bietet Ihnen diese Kombinationen aus globaler Spitzentechnologie und hervorragendem lokalen Service... und nur Mitsubishi bietet Ihnen solch ein Qualitätsprodukt zu solch einem günstigen Preis... und nur Mitsubishi setzt die Zuverlässigkeit ebenso hoch an wie Sie es tun. Treten Sie jetzt mit Ihrem lokalen Händler in Verbindung und lassen Sie sich zeigen, was Mitsubishi für Sie tun kann.

www.mitforklift.com



WGSM1509 (02/13)

© 2013 MCFE

Printed in The Netherlands

mitforklift@mcfenl www.mitforklift.com

NOTE: Leistungsbeschreibungen unterliegen Veränderungen, abhängig von den Produktionsnormen und Toleranzen, der Fahrzeugbeschaffenheit, den Reifentypen, den Böden und Oberflächenzuständen, den Anwendungen und der Arbeitsumgebung. Stapler können mit Sonderausstattungen gezeigt werden. Spezielle Leistungsvoraussetzungen und lokal verfügbare Konfigurationen sollten Sie mit Ihrem Mitsubishi Gabelstapler Händler besprechen. Mitsubishi verfolgt eine Politik der permanenten Produktverbesserung. Deshalb können sich einige Materialien, Optionen und Spezifizierungen ändern, ohne dass eine gesonderte Benachrichtigung erfolgt.

