

SBS15-20N Serie

Elektro-Hochhubwagen mit Fahrersitz
Drehstromtechnik • 1.5 – 2.0 Tonnen

SBS15N
SBS15NI
SBS20N

Eine Kombination aus Leistung, Beständigkeit und Komfort... für gleichbleibend hohe Produktivität

Die Alleskönner der SBS15-20N-Serie bringen nicht nur schwere Lasten auf bis zu 6,5 Meter Höhe, sondern sie arbeiten auch in schmälern Gängen als es ein Schubmaststapler je vermag und transportieren Waren schnell über große Distanzen. Stark und schnell vereinigen die SBSN ausgezeichnete Leistungen mit einer mühelosen, exakten Steuerung, ergonomischer Bedienung und einem komfortablen Fahrerplatz...für konstant hohe Produktivität auch über lange Schichteinsätze.

Alle drei Serienmodelle haben hohe Resttragfähigkeiten; zusätzlich bietet das Modell mit Initialhub eine größere Bodenfreiheit für den Betrieb auf Rampen. Ein wartungsarmer Drehstromfahrmotor hält zusammen mit langen Inspektionsintervallen und dem Rapid Access (Schnellzugriff) auf alle Maschinenkomponenten die Kosten niedrig und erhöht die Einsatzzeit. Zusätzlich schützt das robuste Fahrgestell sowohl den Bediener als auch den Hubwagen vor Unfallschäden. Das 2,0-Tonnen-Modell ist mit dem einzigartigen, patentierten Visonmast ausgestattet, der eine optimale Sicht auf die Gabelspitzen gibt.

Rahmen und Chassis

- **Robustes Fahrgestell** für außergewöhnliche Standfestigkeit und mehr Schutz für den Fahrer.
- **Freisicht-Design** erhöht die Sicht auf die Gabelspitzen und den gesamten Arbeitsbereich, insbesondere beim SBS20N.

Mast- und Gabelkonstruktion

- **Hohe Stabilität, schneller Hub und ein robuster Mast** sorgen für ausgezeichnete Resttragfähigkeiten.
- **Ausklappbare Seitenstabilisatoren** erhöhen zusätzlich die Resttragfähigkeit (Standard beim Triplexmast, Zubehör beim Duplexmast).
- **Abgerundete Gabelspitzen** sichern eine einfache Paletten-Aufnahme/Ablage und erleichtern das seitliche Einfahren in die Palette.



SBS15-20N Serie

Elektro-Hochhubwagen mit Fahrersitz

Drehstromtechnik • 1.5 – 2.0 Tonnen

Kennzeichen					
1.01	Hersteller			Mitsubishi	Mitsubishi
1.02	Typenbezeichnung des Herstellers			SBS15N	SBS15NI
1.03	Antrieb: Elektro, Diesel, Gas, Benzin			Elektro	Elektro
1.04	Bedienung: Geh-, Stand-, Sitz-Lenkung			Sitz-Lenkung	Sitz-Lenkung
1.05	Tragfähigkeit	Q	(kg)	1500	1500
1.06	Lastschwerpunkt	c	(mm)	600	600
1.08	Lastabstand von Mitte Vorderachse	x	(mm)	775	755
1.09	Radabstand	y	(mm)	1500	1520
Gewicht					
2.01	Eigengewicht mit maximalem Batteriegewicht		kg	3260*	3340*
Räder, Fahrwerk					
3.01	Reifen:PT=Power Thane, Vul=Vulkollan, Hinter/Vorderachse			Vul/vul	Vul/vul
3.02	Radabmessung, Fahrseite		(mm)	250 x 100	250 x 100
3.03	Radabmessung, Lastseite		(mm)	85 x 75	85 x 75
3.04	Zusatzräder Abmessungen (Dicke x Breite)			150 x 48	150 x 48
3.05	Anzahl der Räder, Fahr-/Lastseite (x=angetrieben)			1x + 2 / 4	1x + 2 / 4
3.06	Spurweite (Radmittelpunkt), Fahrseite	b10	(mm)	385	385
3.07	Spurweite (Radmittelpunkt), Lastseite	b11	(mm)	690	690
Abmessungen					
4.02	Höhe mit eingefahrenem Hubgerüst (Siehe Tabellen)	h1	(mm)	2385	2500
4.03	Freihub (Siehe Tabellen)	h2	(mm)	1810	1810
4.04	Hubhöhe (Siehe Tabellen)	h3	(mm)	5400	5400
4.05	Höhe mit ausgefahrenem Hubgerüst	h4	(mm)	5940	6055
4.06	Initialhub	h5	(mm)	-	115
4.07	Höhe Fahrerschutzdach	h6	(mm)	1930	1930
4.08	Sitzhöhe/Standhöhe	h7	(mm)	400	400
4.15	Gabelhöhe, vollständig abgesenkt	h13	(mm)	90	92
4.19	Gesamtlänge	l1	(mm)	2110	2145
4.20	Gesamtlänge einschließlich Gabelrücken	l2	(mm)	960	960
4.21	Gesamtbreite	b1/b2	(mm)	1050 / 1550**	1050 / 1550**
4.22	Gabelzinkenmaße (Dicke/Breite/Länge)	s / e / l	(mm)	65 / 165 / 1150	65 / 185 / 1150
4.25	Gabelaußenabstand	b5	(mm)	550-685	570-685
4.32	Bodenfreiheit Mitte Radstand	m2	(mm)	30	30
4.33/a	Arbeitsgangbreite (AST) mit Palette 1000 x 1200 mm quer	Ast	(mm)	2626	2633
4.33/b	Arbeitsgangbreite (AST3) mit Palette 1000 x 1200 mm quer	Ast3	(mm)	2210	2230
4.34/a	Arbeitsgangbreite (AST) mit Palette 800 x 1200 mm längs	Ast	(mm)	2569	2583
4.34/b	Arbeitsgangbreite (AST3) mit Palette 800 x 1200 mm längs	Ast3	(mm)	2410	2430
4.35	Wenderadius	Wa	(mm)	1785	1785
Leistungen					
5.01	Fahrgeschwindigkeit (mit/ohne Last)		(km/h)	7.0 / 8.0	7.0 / 8.0
5.02	Hubgeschwindigkeit (mit/ohne Last)		(m/s)	0.13 - 0.30	0.13 - 0.30
5.03	Senkgeschwindigkeit (mit/ohne Last)		(m/s)	0.50 - 0.35	0.50 - 0.35
5.07	Steigfähigkeit (mit/ohne Last)		%	7 / 10	7 / 10
5.10	Betriebsbremse (mechanisch/hydraulisch/elektrisch/pneumatisch)			Elektrisch	Elektrisch
E-Motor					
6.01	Fahrmotor, Leistung (60 min.)		(kW)	2.2	2.2
6.02	Hubmotor, Leistung (15%)		(kW)	5.5	5.5
6.04	Batteriespannung, Nennkapazität nach 5 Std. Entladung		(V/Ah)	24 / 375 - 500	24 / 375 - 500
6.05	Batteriegewicht		(kg)	305 - 400	305 - 400
Sonstiges					
8.01	Art der Fahrsteuerung			Stufenlos	Stufenlos
8.04	Schallpegel am Fahrerohr (EN 12053)		dB(A)	66	66

Ständige Verbesserungen können zu Änderungen dieser Spezifikationen führen.

* 1500 kg Modelle mit TREV5400 mm Hubgerüst, 2000 kg Model mit 6300 mm Hubgerüst

** ohne/mit ausgefahrenen Stabilisatoren



Abgerundete Gabelspitzen

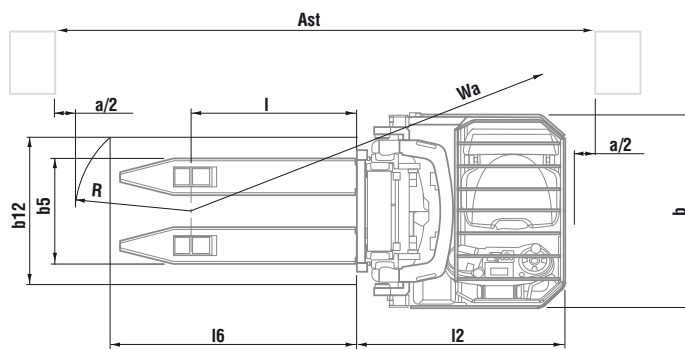
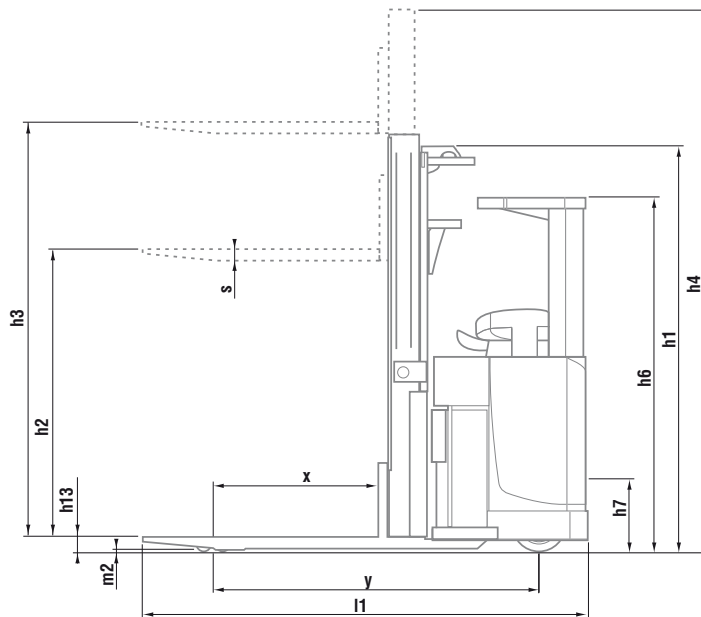


Leistungsstarker Drehstrommotor



Übersichtliches LCD-Display

Mitsubishi
SBS20N
Elektro
Sitz-Lenkung
2000
600
805
1585
4100*
Vul/vul
250 x 100
85 x 90
150 x 48
1x + 2 / 4
375
690
2710
2060
6300
7130
-
1930
400
90
2160
1010
1050 / 1715**
65 / 195 / 1150
570-685
25
2696
2260
2627
2460
1865
7.0 / 8.0
0.11 / 0.30
0.50 - 0.40
6 / 10
Elektrisch
2.2
5.5
24 / 375 - 500
305 - 400
Stufenlos
66



Ast = Arbeitsgangbreite mit Last
 Ast3 = Arbeitsgangbreite mit Last ($b_{12} \leq 1000 \text{ mm}$)
 $Ast = Wa + \sqrt{(l_6 - x)^2 + (b_{12} / 2)^2} + a$
 Ast3 = $Wa + l_6 + a$
 Wa = Wenderadius
 l6 = Palettenlänge
 x = Lastabstand von Mitte Vorderachse
 b12 = Palettenbreite
 a = Sicherheitsabstand = $2 \times 100 \text{ mm}$

h1 Höhe Hubgerüst eingefahren
 h2 Standard-Freihub
 h3 Standard-Hubhöhe
 h4 Höhe Hubgerüst ausgefahren
 h5 Vollfreihub
 Q Tragfähigkeit, Nennlast
 c Lastschwerpunkt (Abstand)

SBS15N				
Hubgerüst	h3 mm	h1 mm	h4 mm	h2 mm
Simplex	1500	1950	1950	1500
Duplex	2500	1835	3000	1365
	2900	2035	3400	1565
	3300	2235	3800	1765
	3450	2310	3950	1840
	3600	2385	4100	1915
Duplex Freihub	4300	2735	4800	2265
	2500	1835	3000	1365
	2900	2035	3400	1565
	3300	2235	3800	1765
	3450	2310	3950	1840
Triplex	3600	2385	4100	1915
	4300	2735	4800	2265
	5400	2385	5940	-
Triplex Freihub	5900	2555	6440	-
	6500	2755	7040	-
Triplex Freihub	5400	2385	5940	1900
	5900	2555	6440	2070
	6500	2755	7040	2270

SBS15NI				
Hubgerüst	h3 mm	h1 mm	h4 mm	h2 mm
Simplex	1500	2065	2065	1500
Duplex	2500	1950	3115	200
	2900	2150	3515	200
	3300	2350	3915	200
	3450	2425	4065	200
	3600	2500	4215	200
Duplex Freihub	4300	2850	4915	200
	2500	1950	3115	1365
	2900	2150	3515	1565
	3300	2350	3915	1765
	3450	2425	4065	1840
Triplex	3600	2500	4215	1915
	4300	2850	4915	2265
	5400	2500	6055	-
Triplex Freihub	5900	2670	6555	-
	6500	2870	7155	-
Triplex Freihub	5400	2500	6055	1900
	5900	2670	6555	2070
	6500	2870	7155	2270

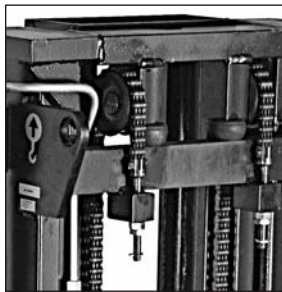
SBS20N				
Hubgerüst	h3 mm	h1 mm	h4 mm	h2 mm
Triplex	4800	2210	5630	1650
Triplex Visionmast	5400	2410	6230	1850
	5700	2510	6530	1950
	6300	2710	7130	2150



Seitenstabilisatoren (siehe Zubehör)



Fly-by-wire¹-Lenkung



Robuster Mast

Antrieb

- **Starker Drehstrommotor** sorgt auch mit Last für schnelle Fahrt und rasche Beschleunigung und bietet darüber hinaus einen sanften, ruhigen und einfach zu kontrollierenden Einsatz, verlängerte Schichtensätze und benötigt einen geringeren Wartungsaufwand.

Lenkung

- Die 360-Grade elektronische 'Fly-by-wire'¹-Lenkung sorgt auch bei hohen Geschwindigkeiten für eine exakte Lenkung bei minimalem Kraftaufwand.
- **Progressive Lenkung** ermöglicht ein leichtes Manövrieren bei niedrigen Geschwindigkeiten und angepasste Lenkung bei schneller Fahrt.

Bremsen

- **Regenerative Bremsen** bremsen das Fahrzeug ohne elektromechanische Bremsen kontaktfrei ab und reduzieren dadurch den Bremsenverschleiß und erhöhen die Einsatzdauer.

Hydraulik

- **Sanfte Hydraulik** bringt ruckfreie Gabelbewegung für das sorgsame Handling des Transportgutes.

Elektronik- und Kontrollsysteme

- **Großer Batterieraum** schafft Platz für Hochleistungsbatterien (bis zu 500 Ah).
- **PIN Code Zugang** ermöglicht spezifische Einstellungen für jeden Bediener und ist selbstverständlich Standard. Die PIN Eingabe anstelle eines Zündschlüssels verhindert nicht autorisierten und falschen Gebrauch.
- **Programmierbare Steuerung** steuert die Beschleunigung, die Fahrgeschwindigkeit und das Abbremsen und kann für mehr Flexibilität auf verschiedene Anwendungen und Fahrer eingestellt werden.
- **Batteriefachrollen** sind Standard und ermöglichen einen schnellen Batteriewechsel.

- **Batterieentladeanzeiger mit Hub-Abschaltung** schützt die Batterie vor Tiefentladung.
- **Automatische, stufenlos Geschwindigkeitsreduzierung** reguliert kontinuierlich in Abhängigkeit der Hubhöhe sowie den Lenkeinschlag die Geschwindigkeit für ein sicheres und kontrolliertes Arbeiten.

Fahrerplatz und Steuerung

- **Ergonomischer Fahrerplatz** mit verstellbarer Armlehne und mit ergonomisch angebrachten Hebeln minimiert Ermüdungserscheinungen beim Fahrer und erhöht die Umschlagsleistung.
- **Voll gefederter und komplett einstellbarer Sitz** mit optionaler Lendenwirbelstütze und Sicherheitsgurt sorgt auch bei langen Einsätzen für Komfort und Sicherheit.
- **Lastgewichtsanzeige** gehört zum Standard und verhindert übermäßige Überladung.

- **Benutzerfreundliches Display** informiert Fahrer und Servicetechniker über alle wichtigen Daten und hilft so, Schäden zu vermeiden und erinnert an nötige Inspektionen.
- **Bedienerfreundliches Einstellungsmenü** ist leicht zu erlernen und macht es dem Fahrer einfach, den Hubwagen auf seine eigenen Arbeitsabläufe abzustimmen.

Weitere Ausstattung

- **Schwenkbarer Sitz** ermöglicht einen einfachen Zugang zu allen Maschinenkomponenten für schnelle Wartung und Kontrolle.
- **Lange Serviceintervalle** reduzieren die Betriebskosten und verlängern die Einsatzzeiten.

Zubehör

- **große Auswahl an unterschiedlichen Gabelabmessungen**
- **Seitliche Rahmen im Kundendesign**, z.B. mit Firmenlogo
- **Paletten-Ein- und Ausfahrrollen**
- **Seitenstabilisatoren** (Standard beim Triplexmast, Zubehör beim Duplexmast)
- **Zwangsaktivierung der Seitenstabilisatoren** ab 2,5 Meter Hubhöhe
- **Verschiedene Arten von Antriebsrädern**
- **Klemmbrett oder PC-Anbindung**
- **Zündschlüssel statt Start-/Stoppaste**



wenn Zuverlässigkeit zählt

Die außergewöhnliche Qualität und die hohen Standards, die die preisgekrönten* Mitsubishi Gabelstapler täglich weltweit unter Beweis stellen, finden sich in unserem umfassenden Sortiment an Flurförderzeugen wieder. Hervorragende Leistungen... echter Mehrwert... innovatives Design... eingebaute Sicherheit und totale Zuverlässigkeit. Wenn ein Produkt nicht alles dies bietet, darf es nicht Mitsubishi Gabelstapler heißen.

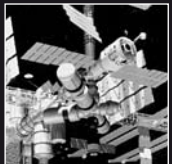
Dies darf man aber auch von einem der größten Unternehmen der Welt, dessen Firmen führend sind in Forschung und Technologie, erwarten. Bei Mitsubishi werden hinsichtlich Leistung, Qualität und Zuverlässigkeit keine Kompromisse gemacht.

Dies bedeutet, dass Mitsubishi Gabelstapler nahezu alle Transportanforderungen erfüllen kann. Dabei stehen unseren Kunden eine Reihe von Finanzierungsmöglichkeiten zur Verfügung: Kauf, Miete, Leasing und Full-Service. Ihr zuständiger Vertragshändler berät Sie gerne und kann Ihnen genau das richtige Produkt für Ihre jeweilige Anforderung und Ihr Budget anbieten. Ihr Unternehmen steht niemals still - und wir auch nicht.

Bleiben Sie gelassen! Ein handverlesene Händlermannschaft sorgt für hochwertigen Service, unterstützt durch vielfältige Kundenprogramme und eine große Auswahl an Garantieleistungen.

Das umfangreiche Ersatzteillager Ihres Händlers und der Über-Nacht-Zugriff auf das zentrale Ersatzteillager in Almere (NL), wo in 97 % der Bestellungen Ihr Ersatzteil auf Anhieb geliefert werden kann, minimieren die Stillstandzeiten.

* Mitsubishi-Stapler sind mit vier verschiedenen Annual Awards for Excellence der Fork Lift Association auf dem Gebiet der Ergonomie, Umwelt und Innovation ausgezeichnet worden.



WGSM0971 (11/07)

© 2007 MCFE

Printed in The Netherlands

mitforklift@mcf.nl

www.mitforklift.com

NOTE: Leistungsbeschreibungen unterliegen Veränderungen, abhängig von den Produktionsnormen und Toleranzen, der Fahrzeugbeschaffenheit, den Reifentypen, den Böden und Oberflächenzuständen, den Anwendungen und der Arbeitsumgebung. Stapler können mit Sonderausstattungen gezeigt werden. Spezielle Leistungsvoraussetzungen und lokal verfügbare Konfigurationen sollten Sie mit Ihrem Mitsubishi Gabelstapler Händler besprechen. Mitsubishi verfolgt eine Politik der permanenten Produktverbesserung. Deshalb können sich einige Materialien, Optionen und Spezifizierungen ändern, ohne dass eine gesonderte Benachrichtigung erfolgt.