

OPBH10N Serie

Kommissionierer für hohe Höhen • AC Power • **1.0 Tonnen**

OPBH10N
OPBH10NH

Unschlagbar in der Höhe... und einem Höchstmaß an Ergonomie

Die Serie der OPBHN-Kommissionierer bietet ein beispielloses Leistungsniveau im Lagereinsatz. Die Kommissionierhöhe reicht von 4,7 Meter bis zu erstaunlichen 11,5 Metern - höher kann kein anderer; selbst schmalste

Gänge sind kein Problem, so dass kein einziger Kubikmeter Lagerplatz vergeudet werden muss. Zusätzlich erlaubt das einzigartige Design dieser Kommissionierer Ihrem Fahrer, bequem und schnell aus seinem sicherem Fahrerstand heraus zu arbeiten.

Beide Modelle sind mit dem revolutionären Vision-Mast mit seiner bemerkenswerten freien Sicht und seinen hohen Resttragfähigkeiten ausgestattet. Das innovative Active Sway Control (ASC) ist Standard bei Masten mit Hubhöhen ab 5,1 m und reduziert die Zeitverluste aufgrund von Mastschwankungen bei normalen Anwendungen um 50 %.

Entscheiden Sie sich für das Hochleistungsmodell OPBH10NH mit 48 V und Sie erhalten eine Wechselstrom- (AC) angetriebene Hydraulik zusätzlich zum Fahrtrieb mit den schnellsten Hubgeschwindigkeiten auf dem Markt. Sowohl dieses Modell als auch der 24V OPBH10N sind mit allem ausgestattet, was dem Bediener nützt. Ob schienen- und induktionsgeführt oder bei manuellem Fahrbetrieb – jede Maschine wartet mit einer großen Auswahl an Besonderheiten auf, um allen Anforderungen gerecht zu werden. Dazu zählen Chassis und Kabinen in verschiedenen Breiten, unterschiedliche Batteriekapazitäten und verschiedene Anordnungen der Bedienkonsole ebenso wie unterschiedliche Höhen der Führungsschienen.

Rahmen und Fahrgestell

- **Wahl von 3 Chassis- und 4 Kabinenbreiten** für mehr Flexibilität in der Anpassung an die Anforderungen im Lager.
- **Niedriger Schwerpunkt** und **doppelte Lasträder** bringen hohe Stabilität und reduzieren die Einstiegshöhe in die Maschine.
- **Innovatives Design** vereint attraktive Optik mit ausgezeichneter Ergonomie.

Mast und Gabel-Konstruktion

- **Triplexmast** ist für Anwendungen geeignet, die eine kleine Bauhöhe erfordern.
- **Revolutionär Visionmast** sorgt für eine konkurrenzlos freie Sicht auch bei der Fahrt mit Last auf den Gabeln und für hohe Resttragfähigkeiten.
- **Das innovative Active Sway Control (ASC)** gehört bei Hubhöhen von 5100 mm und darüber hinaus zur Grundausstattung. Es minimiert das Schwanken des Mastes und reduziert die daraus erwachsenden Zeitverluste um 50 %.



OPBH10N Serie

Kommissionierer für hohe Höhen

AC Power • 1.0 Tonnen

Kennzeichen				
1.1	Hersteller		Mitsubishi	Mitsubishi
1.2	Typenbezeichnung des Herstellers		OPBH10N	OPBH10NH
1.3	Antrieb: Elektro, Diesel, Gas, Benzin		Elektro	Elektro
1.4	Bedienung: Geh-, Stand-, Sitz-Lenkung		Stand	Stand
1.5	Tragfähigkeit	Q kg	1000	1000
1.6	Lastschwerpunkt	c (mm)	400/600	400/600
1.8	Lastabstand von Mitte Vorderachse	x (mm)	210	210/350
1.9	Radabstand	y (mm)	1490	1490/1525
Gewicht				
2.1	Eigengewicht mit maximalem Batteriegewicht		kg	3400*
2.2	Achslast mit Last & maximalem Batteriegewicht, Fahr-/Lastseite		kg	1050/3350*
2.3	Achslast ohne Last & mit maximalem Batteriegewicht, Fahr-/Lastseite		kg	1450/1950*
Räder, Fahrwerk				
3.1	Reifen:PT=Power Thane, Vul=Vulkollan, Hinter/Vorderachse		Vul/Vul	Vul/Vul
3.2	Radabmessung, Fahrseite	(mm)	360x140	360x140
3.3	Radabmessung, Lastseite	(mm)	150x100	150x100
3.5	Anzahl der Räder, Fahr-/Lastseite (x=angetrieben)		1x / 4	1x / 4
3.6	Spurweite (Radmittelpunkt), Fahrseite	b10 (mm)	867 - 1270	867 - 1270
Abmessungen				
4.2	Höhe mit eingefahrenem Hubgerüst (Siehe Tabellen)	h1 (mm)	Siehe Tabellen	Siehe Tabellen
4.4	Hubhöhe (Siehe Tabellen)	h3 (mm)	Siehe Tabellen	Siehe Tabellen
4.5	Höhe mit ausgefahrenem Hubgerüst	h4 (mm)	Siehe Tabellen	Siehe Tabellen
4.7	Höhe Fahrerschutzdach	h6 (mm)	2260	2260
4.10	Radarmhöhe	h8 (mm)	151	151
4.11	Zusatzhub	h9 (mm)	750	750
4.14	Standhöhe, angehoben	h12 (mm)	Siehe Tabellen	Siehe Tabellen
4.15	Gabelhöhe, vollständig abgesenkt	h13 (mm)	85	85
4.19	Gesamtlänge	l1 (mm)	3250	3250
4.20	Gesamtlänge einschließlich Gabelrücken	l2 (mm)	2095	2095
4.21	Gesamtbreite	b1 / b2 (mm)	1016/1000-1590	1016/1000-1590
4.22	Gabelzinkenmaße (Dicke/Breite/Länge)	s / e / l (mm)	40/120/1150	40/120/1150
4.25	Gabelaußenabstand	b5 (mm)	540	540
4.27	Breite über Führungsrollen (min.)		1260	1260
4.32	Bodenfreiheit Mitte Radstand	m2 (mm)	45	45
4.33a	Arbeitsgangbreite (AST) mit Palette 1000 x 1200 mm quer	Ast (mm)	1400	1400
4.34a	Arbeitsgangbreite (AST) mit Palette 800 x 1200 mm längs	Ast (mm)	1300	1300
4.35	Wenderadius	Wa (mm)	1705	1705, 1745
4.41	Umsetzgangbreite mit Palette 1000 x 1200 mm längs u. 200 mm Spiel	l8 (mm)	Siehe Tabellen	Siehe Tabellen
Leistungen				
5.1	Fahrgeschwindigkeit (mit/ohne Last)	km/h	9.0 / 9.0	9.0 / 9.0
5.2	Hubgeschwindigkeit (mit/ohne Last)	m/s	0.20 / 0.30	0.35 / 0.40
5.3	Senkgeschwindigkeit (mit/ohne Last)	m/s	0.40 / 0.45	0.40 / 0.45
5.10	Betriebsbremse (mechanisch/hydraulisch/elektrisch/pneumatisch)		Elektrisch	Elektrisch
E-Motor				
6.1	Fahrmotor, Leistung (60 min.)	kW	3.5	3.5
6.2	Hubmotor, Leistung (15%)	kW	5.0	8.5
6.4	Batteriespannung, Nennkapazität nach 5 Std. Entladung	V/Ah	24 / 775	48 / 465, 775
6.5	Batteriegewicht	kg	591	746, 1119
Sonstiges				
8.1	Art der Fahrsteuerung		Stufenlos	Stufenlos

Ständige Verbesserungen können zu Änderungen dieser Spezifikationen führen.
* Plattformhöhe 6,100 mm



Klare Sicht dank Visionmast



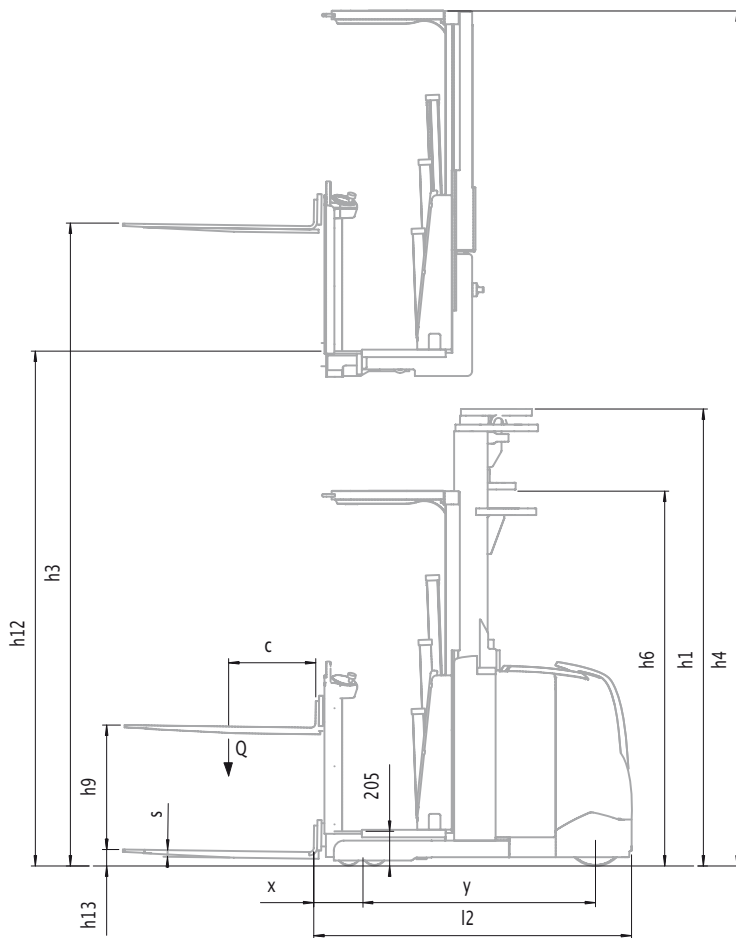
Fahrerstand konstruiert für einfachen Zugang



Leichte, glatte Türen



Benutzerfreundliche Joystick-Steuerung

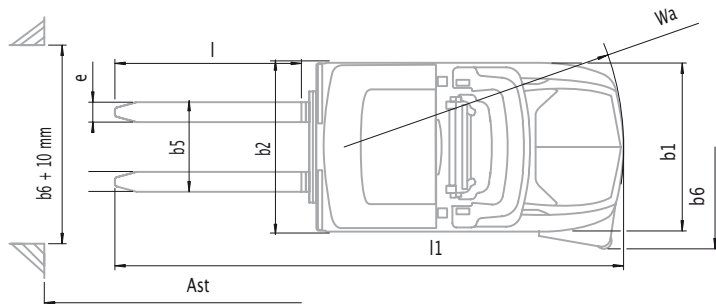


		OPBH10N				
Hubgerüst	h12	h1	h4	h3	h12 +1500	
	mm	mm	mm	mm	mm	
Duplex	3200	2237	5250	3830	4700	
	3500	2417	5550	4130	5000	
	4200	2757	6250	4830	5700	
	4800	3032	6850	5430	6300	
	5200	3237	7250	5830	6700	
Triplex	6200	3737	8250	6830	7700	
	4100	2237	6150	4730	5600	
	4600	2237	6650	5230	6100	
	5100	2417	7150	5730	6600	
	6100	2757	8150	6730	7600	
	7000	3032	9050	7630	8500	
	7700	3437	9750	8330	9200	
8100	3577	10150	8730	9600		

		OPBH10NH				
Hubgerüst	h12	h1	h4	h3	h12 +1500	
	mm	mm	mm	mm	mm	
Duplex	3200	2237	5250	3830	4700	
	3500	2417	5550	4130	5000	
	4200	2757	6250	4830	5700	
	4800	3032	6850	5430	6300	
	5200	3237	7250	5830	6700	
Triplex	6200	3737	8250	6830	7700	
	4100	2237	6150	4730	5600	
	4600	2237	6650	5230	6100	
	5100	2417	7150	5730	6600	
	6100	2757	8150	6730	7600	
	7000	3032	9050	7630	8500	
	7700	3437	9750	8330	9200	
	8100	3577	10150	8730	9600	
	8600	3737	10650	9230	10100	
	9300	3997	11350	9930	10800	
10000	4207	12050	10630	11500		

		Minimaler Umsetzgang*		
Hubgerüst	OPBH10N 775 Ah	OPBH10NH 465 Ah	OPBH10NH 775 Ah	
1200 x 1000 quer	3256	3256	3422	
1200 x 800 längs	3371	3371	3546	
1200 x 800 quer	3145	3145	3322	

* Inklusive 200 mm Sicherheitsabstand und 1000 mm oder 1150 mm Gabel



- Ast = Arbeitsgangbreite mit Last
 Ast3 = Arbeitsgangbreite mit Last ($b12 \leq 1000$ mm)
 $Ast = Wa + \sqrt{(l6 + x)^2 + (b12 / 2)^2} + a$
 Ast3 = $Wa + l6 + a + x$
- Wa = Wenderadius
 l6 = Palettenlänge
 x = Lastabstand von Mitte Vorderachse
 b12 = Palettenbreite
 a = Sicherheitsabstand = 2×100 mm

Active Sway Control (ASC)

Durch intelligente Sensoren und eine spezielle Mitsubishi Software minimiert ASC hauptsächlich das Mastswanken, das beim Bremsen und Fahren mit Last und ausgefahrenem Mast entsteht. Die Bewegungen des Mastes werden um bis zu 85 % reduziert, was wiederum die Produktivität in den typischen Anwendungen um 6 % steigert.





Klares Display



Sicht durch den Kabinenboden



Batteriedeckel in Leichtbauweise

Fahren

- **Starker AC-Fahrmotor** in beiden Modellen stellt hohe Leistung und einen sanften, leisen, kontrollierten und effizienten Betrieb bei geringen Servicekosten sicher.

Lenksystem

- **Kleiner Wenderadius** für außergewöhnliche Manövrierbarkeit und der Umsetzgang kann sehr klein gehalten werden.

Bremsen

- **Regeneratives Bremsen** sichert eine wirkungsvolle Kontrolle, reduziert den Bremsenverschleiß und bringt längere Schichteinsätze.
- **Gangendbremse im Schmalgangeinsatz** reduziert beim Verlassen der Gänge die Geschwindigkeit, um das Unfallrisiko zu minimieren.

Hydraulik

- **Starker AC-Hydraulikmotor** im OPBH10NH für sanftes, kontrolliertes, schnelles Heben – das schnellste auf dem Markt.

Elektrik und Kontrollsysteme

- **Hochleistungsbatterien** für Leistungen bis zu 775 Ah für lange Einsätze.
- **Batteriefachrollen** für den schnellen und sicheren seitlichen Batteriewechsel.
- **Induktiv- oder Schienenführung** ist für sehr schmale Gänge lieferbar – mit der Wahl der Führungsrollen für 40 oder 100 mm hohen Schienen.
- **Neueste Generation des Controllers** mit PIN-Code-Starter und einstellbarer Leistungsparameter kann optimal auf Last, Anwendung und Bediener angepasst werden.
- **Leichtgewichts-Batterie-deckel** für einen prima Zugang für die Wartung.
- **On-Board-Diagnose** macht das Fehlerauffinden im Servicemenü via Display schnell und einfach.

Fahrerumfeld und Kontrollen

- **Die Technologie der Active Sway Control (ASC)** steigert die Produktivität des Maschinenbedieners, seinen Komfort und die Sicherheit aller.
- **Einzigartiges Ergolift-Design** mit dem Gabelhubmechanismus unter dem Fahrerstand erlaubt einen näheren Abstand des Fahrers zu der Palette; dies sorgt zusammen mit dem Palettenhub (bis zu 750 mm) für leichtes Erreichen jeden Punktes der Palette.
- **Einmalige Seitentüren** sind bequem zum dagegen lehnen (aufgrund ihrer glatten Oberfläche) und lassen sich einfach öffnen (Aluminiumleichtbau).
- **Geteilte Bedienkonsole** schafft mehr Freiraum nach vorne, um zu kommissionieren, und reduziert das Risiko, zufällig beim Nachvornebeugen einen Hebel zu betätigen.
- **Ergonomische Bedienung** mit Joystick und induktivem Hand-sensor (Betrieb ist nur erlaubt, wenn beide Hände innerhalb des Fahrerstandes sind) für einen sicheren und genaues Arbeiten in den Gängen.
- **Position der Bedienelemente** kann - je nach Anwendung - auf der Gabel- oder Mastseite gewählt werden.
- **Klares informatives LCD-Display** alarmiert den Fahrer und Servicetechniker über potenzielle Probleme und hilft so, Schäden vorzubeugen, erhöht die Leistung und erleichtert die Wartung.

- **Öffnungen im Kabinenboden** geben eine klare Sicht auf die Radarme frei.

- **Rutschsichere Fußmatte** ist so gestaltet, dass sie bei allen Bewegungen des Bedieners in jedem Teil des Fahrerstandes optimalen Halt gewährt.

- **Das Komfort-Zubehör** umfasst Active Sway Control, eine höhenregulierbare Rückenstütze, einen niedrigen Einstieg (205 mm) und einen ergonomisch gestalteten Bedienerplatz.

Weitere Merkmale

- **Rapid Access** lange Serviceintervalle, die Zuverlässigkeit aller Komponenten, die schnelle Fehlerdiagnose und die AC-Technik halten die Betriebskosten niedrig.

Zubehör

- **Schienen- oder Induktivsteuerung**
- **Gangbremsen im Schmalgangeinsatz**
- **Kundenname/Firmenzeichen/Grafik auf den Seiten**
- **Zündschlüssel statt PIN Code**
- **Arbeits- und Kabinenbeleuchtung**
- **Breite Auswahl an Gabelabmessungen**
- **Hubabschaltung mit Überbrückungsschalter**
- **Auto-Stopp bei Hindernissen im Gang**
- **Active Sway Control (Plattform-Höhe < 5100mm)**
- **Kühlhaus-Modifizierung (Klasse III, -35 ° C)**
- **Kommissionier-Korb (max. Duplexmast 4200 mm) aufpicks**



OPBH10N

wenn Zuverlässigkeit zählt

Wie jedes Produkt, das das Mitsubishi Logo trägt, profitieren auch unsere Flurförderzeuge von den riesigen Ressourcen und der innovativen Technologie eines der größten Unternehmen in der Welt. Wenn wir Ihnen **Qualität, Zuverlässigkeit** und **Value for Money** versprechen, können Sie sicher sein, dass wir auch in der Lage sind, dies zu garantieren.

Jedes Modell in unserer umfassenden, Auswahl an Gabelstaplern und Lagertechnik ist für höchste Ansprüche gebaut und entwickelt worden, um für Sie zu arbeiten... Tag für Tag... Jahr für Jahr... egal was es zu tun gibt... egal unter welchen Bedingungen.

Damit Ihr Gabelstapler immer produktiv und einsatzbereit bleibt, verfügen wir über ein Netzwerk lokaler Händler, – handverlesen mit großem Engagement in der Kundenbetreuung... und unterstützt durch die Mitsubishi Gabelstapler-Organisation. Egal wo Sie sind, wir haben einen Händler in der Nähe – bereit und willens, Sie tatkräftig zu unterstützen.

Dieser freundliche lokale Service-Dienstleister deckt alles ab, von der Auswahl der perfekten Maschine in der richtigen Ausstattung für Ihre Anwendung, über konkurrenzfähige, flexible Finanzierungs- und Serviceverträge, bis hin zu unschlagbaren Garantien. Dazu kommen Lang- und Kurzzeitmieten, ein reaktionsschneller Kundendienst... sowie eine der schnellsten und zuverlässigsten Ersatzteilversorgungen in der Industrie.

Nur Mitsubishi bietet Ihnen diese Kombinationen aus globaler Spitzentechnologie und hervorragendem lokalen Service... und nur Mitsubishi bietet Ihnen solch ein Qualitätsprodukt zu solch einem günstigen Preis... und nur Mitsubishi setzt die Zuverlässigkeit ebenso hoch an wie Sie es tun. Treten Sie jetzt mit Ihrem lokalen Händler in Verbindung und lassen Sie sich zeigen, was Mitsubishi für Sie tun kann.

Ihren nächsten Händler finden Sie hier www.mitforklift.com



WGSM1010 (12/10)
© 2010 MCFE
Printed in The Netherlands

mitforklift@mcf.nl www.mitforklift.com

NOTE: Leistungsbeschreibungen unterliegen Veränderungen, abhängig von den Produktionsnormen und Toleranzen, der Fahrzeugbeschaffenheit, den Reifentypen, den Böden und Oberflächenzuständen, den Anwendungen und der Arbeitsumgebung. Stapler können mit Sonderausstattungen gezeigt werden. Spezielle Leistungsvoraussetzungen und lokal verfügbare Konfigurationen sollten Sie mit Ihrem Mitsubishi Gabelstapler Händler besprechen. Mitsubishi verfolgt eine Politik der permanenten Produktverbesserung. Deshalb können sich einige Materialien, Optionen und Spezifizierungen ändern, ohne dass eine gesonderte Benachrichtigung erfolgt.