

GRENDIA ES

Diesel- und Treibgas-Gabelstapler
4 Rad SE-Bereifung • 1.5 – 3.5 Tonnen

FD/FG15N
FD/FG18N
FD/FG20CN
FD/FG20N
FD/FG25N
FD/FG30N
FD/FG35N

Überragende Leistung... außergewöhnliches Preis-Leistungsverhältnis

Die GRENDIA ES setzen Maßstäbe im Gabelstaplersektor. Sie wurden entwickelt, damit jeder Gabelstaplerfahrer mit ihnen maximale Produktivität erreicht und ihr Einsatz gleichzeitig die Betriebskosten senkt. Mit niedrigem Kraftstoffverbrauch, haltbaren Bauteilen und geringem Wartungsanspruch arbeiten die GRENDIA absolut wirtschaftlich. Darüber hinaus enthalten sie ein großes Paket an innovativem Zubehör, das als Standard enthalten ist und den Mehrwert steigert.

Der Name GRENDIA bedeutet Grüner Diamant (Green Diamond): grün für Schonung der Umwelt; Diamant für beste Qualität, Zuverlässigkeit und einwandfreie Investition.

Schnell, robust und mit extrem viel Power bieten die GRENDIA Gabelstapler eine starke Kombination aus hoher Effizienz, geringen Emissionen und niedrigem Geräuschpegel. Oben drauf hat Mitsubishi noch eine ganze Reihe ergonomischer Verbesserungen gepackt, die den Komfort, die Bedienung und die Präzision erhöhen. Das Ergebnis ist ein Gabelstapler, der verlässlich Top-Leistungen bringt, bei jeder Arbeit und überall.

Chassis und Rahmen

- **Robuste Bauweise** entwickelt und ausgiebig getestet für hohe Stabilität, Festigkeit und Sicherheit.
- **Rahmen mit Unterboden-Schutzplatte** schützt den Motorbereich vor Fremdkörpern – einschließlich Schmutz, Staub und Wasser – für ein langes Motorleben.

- **Kompaktbauweise** auch für schmale Arbeitsgänge geeignet, macht einen rentablen Einsatz überall möglich.

Mast- und Gabelträgerkonstruktion

- **Hochleistungs-Clear-View-Mast** liefert eine unübertroffene Sicht auf Last und Gabelzinken, verkürzt dadurch die Arbeitsspiele und verhindert Unfälle.
- **Neu gelagerte, hochfeste Gabelträger** stabile 6-fach Rollenlagerung macht das Bewegen der Lasten schneller und einfacher.

Antriebseinheit

- **Fortschrittliche Diesel-Technologie** sowohl mit niedrigen Verbrauchswerten, sauberer und vollständiger Verbrennung als auch mit niedrigen Geräuschpegeln.
- **Geregelter-Dreiwege-Katalysator** ist standardmäßig eingebaut und reduziert die Emissionen auf eines der niedrigsten Niveaus in der Industrie (Gas- Modelle).
- **Innovative Geschwindigkeitskontrolle** als Standard – reduziert die Geschwindigkeit auf Rampen, ohne auf die volle Leistung verzichten zu müssen.
- **Elektronische Motorsteuerung** berechnet simultan und steuert gleichzeitig Motor- und der Elektronikfunktionen und reduziert so den Kraftstoffverbrauch und die Emissionen.



FD15-35N Modelle

Diesel-Gabelstapler • 4 Rad SE-Bereifung • 1.5 – 3.5 Tonnen

Kennzeichen						
1.01	Hersteller (Kurzbezeichnung)			Mitsubishi	Mitsubishi	Mitsubishi
1.02	Typenbezeichnung des Herstellers			FD15N	FD18N	FD20CN
1.03	Antrieb: Elektro, Diesel, Gas, Benzin			Diesel	Diesel	Diesel
1.04	Bedienung: Hand, Geh-, Stand-, Sitz-Lenkung			Sitz	Sitz	Sitz
1.05	Tragfähigkeit	Q	kg	1500	1750	2000
1.06	Lastschwerpunktabstand	c	(mm)	500	500	500
1.08	Lastabstand, von Mitte Vorderachse	x	(mm)	400	400	415
1.09	Radabstand	y	(mm)	1400	1400	1400
Gewicht						
2.01	Eigengewicht ohne Last (inklusive Batterie, Simplex-Mast mit geringster Hubhöhe)		kg	2530	2720	3030
2.02	Achslast mit Maximallast (vorne/hinten) (Simplex-Mast mit geringster Hubhöhe)		kg	3520 / 510	3880 / 590	4330 / 700
2.03	Achslast ohne Last (vorne/hinten) (Simplex-Mast mit geringster Hubhöhe)		kg	1060 / 1470	1000 / 1720	1020 / 2010
Räder, Fahrwerk						
3.01	Bereifung: V=Vollgummi, L=Luft, SE=Superelastik - vorne/hinten			SE / SE	SE / SE	SE / SE
3.02	Reifengröße vorne			6.50 - 10 - 10	6.50 - 10 - 10	6.50 - 10 - 5
3.03	Reifengröße hinten			5.00 - 8 - 8	5.00 - 8 - 8	5.00 - 8 - 3
3.05	Anzahl der Räder - vorne/hinten (x = angetrieben)			2x / 2	2x / 2	2x / 2
3.06	Spurweite vorne	b10	(mm)	890	890	890
3.07	Spurweite hinten	b11	(mm)	900	900	900
Abmessungen						
4.01	Neigung Hubgerüst (vor/zurück)	α/β	°	6 / 10	6 / 10	6 / 10
4.02	Höhe Hubgerüst eingefahren (Siehe Tabellen)	h1	(mm)	1990	1990	1990
4.03	Freihub (Siehe Tabellen)	h2	(mm)	80	80	80
4.04	Hubhöhe (Siehe Tabellen)	h3	(mm)	3000	3000	3000
4.05	Höhe Hubgerüst ausgefahren	h4	(mm)	4055	4055	4055
4.07	Höhe über Fahrerschutzdach	h6	(mm)	2140	2140	2140
4.08	Sitzhöhe	h7	(mm)	930	930	930
4.12	Kupplungshöhe	h10	(mm)	290	290	290
4.19	Gesamtlänge	l1	(mm)	3180	3220	3275
4.20	Länge einschließlich Gabelrücken	l2	(mm)	2260	2300	2355
4.21	Gesamtbreite	b1 / b2	(mm)	1065 / -	1065 / -	1065 / -
4.22	Gabelzinkenmaße (Dicke/Breite/Länge)	s / e / l	(mm)	35x100x920	35x100x920	35x100x920
4.23	Gabelträger nach DIN 15173 Klasse / Form A, B			2A	2A	2A
4.24	Gabelträgerbreite	b3	(mm)	920	920	920
4.31	Bodenfreiheit mit Last unter Hubgerüst	m1	(mm)	110	110	110
4.32	Bodenfreiheit mit Last Mitte Radstand (Gabeln abgesenkt)	m2	(mm)	135	135	135
4.33	Arbeitsgangbreite mit Palette 1000 x 1200 mm quer	Ast	(mm)	3550	3580	3635
4.34	Arbeitsgangbreite mit Palette 800 x 1200 mm quer	Ast	(mm)	3350	3380	3435
4.35	Wenderadius	Wa	(mm)	1950	1980	2020
4.36	Kleinster Drehpunktabstand	b13	(mm)	555	555	550
Leistungen						
5.01	Fahrgeschwindigkeit (mit/ohne Last)		km/h	19 / 19.5	19 / 19.5	19 / 19.5
5.02	Hubgeschwindigkeit (mit/ohne Last)		m/s	0.60 / 0.65	0.60 / 0.65	0.60 / 0.65
5.03	Senkgeschwindigkeit (mit/ohne Last)		m/s	0.52 / 0.50	0.52 / 0.50	0.52 / 0.50
5.05	Zugkraft (mit/ohne Last)		N	11900 / 11500	11700 / 11500	11400 / 11500
5.07	Steigfähigkeit mit/ohne Last		%	31 / 52	27 / 47	24 / 41
5.10	Betriebsbremse (mechanisch/hydraulisch/elektrisch/pneumatisch)			Hydraulisch	Hydraulisch	Hydraulisch
Verbrennungsmotor						
7.01	Hersteller/Typ			S4Q2	S4Q2	S4Q2
7.02	Motor-Nennleistung nach ISO 1585**		kW	28	28	28
7.03	Nenn Drehzahl nach DIN 70 020		rpm	2500	2500	2500
7.04	Zylinderzahl/Hubraum		/cm ³	4 / 2505	4 / 2505	4 / 2505
Sonstiges						
8.01	Art der Fahrsteuerung			Lastschaltgetriebe / 1	Lastschaltgetriebe / 1	Lastschaltgetriebe / 1
8.02	Maximaler Arbeitsdruck für Anbaugeräte		bar	180	180	180
8.03	Ölmenge für Anbaugeräte		l/min	62	62	62
8.05	Anhängekupplung, Art/Typ DIN			Pin	Pin	Pin

ZUR KENNNTNIS: nachstehend die (niedrigeren) Netto-Angaben gemäß den EG-Regulierungen

S4S = 35,3 kW

S4Q2 = 28 kW

GRENDIA DER GRÜNE DIAMANT

Die grüne Farbe unserer Stapler steht symbolisch für unser Engagement die Umwelt zu schützen.

Die Diamant Symbole in unserem Logo erinnern daran – wie bei einem Diamanten – dass ein Mitsubishi Gabelstapler Qualität, Zuverlässigkeit und eine solide Investition garantiert.

	Mitsubishi	Mitsubishi	Mitsubishi	Mitsubishi
	FD20N	FD25N	FD30N	FD35N
	Diesel	Diesel	Diesel	Diesel
	Sitz	Sitz	Sitz	Sitz
	2000	2500	3000	3500
	500	500	500	500
	455	460	495	495
	1600	1600	1700	1700
	3380	3680	4350	4740
	4640 / 740	5430 / 750	6510 / 840	7220 / 1020
	1450 / 1930	1430 / 2250	1750 / 2600	1670 / 3070
	SE / SE	SE / SE	SE / SE	SE / SE
	7.00 - 12-12	7.00 - 12 - 12	28x9 - 15 - 12	250 - 15 - 12
	6.00 - 9 - 8	6.00 - 9 - 10	6.50 - 10 - 10	6.50 - 10 - 12
	2x / 2	2x / 2	2x / 2	
	960	960	1060	1060
	980	980	980	980
	6 / 10	6 / 10	6 / 10	6 / 10
	1990	1990	2015	2130
	100	100	95	95
	3000	3000	3000	3000
	4055	4055	4055	4055
	2145	2145	2165	2175
	940	940	990	990
	310	310	330	340
	3405	3480	3805	3865
	2485	2560	2735	2795
	1150 / 1640	1150 / 1640	1275/1690	1290/1690
	45 x 100 x 920	45 x 100 x 920	45 x 122 x 1070	45 x 122 x 1070
	2A	2A	3A	3A
	1000	1000	1000	1000
	115	115	135	150
	135	135	165	170
	3855	3885	4070	4130
	3655	3685	3870	3930
	2200	2230	2380	2440
	715	715	780	780
	19 / 19.5	19 / 19.5	19 / 19.5	19 / 19.5
	0.64 / 0.67	0.64 / 0.67	0.51 / 0.54	0.43 / 0.46
	0.50 / 0.50	0.50 / 0.50	0.53 / 0.50	0.42 / 0.40
	17200 / 16700	17100 / 16600	17500 / 17300	15900 / 16000
	34/58	29/52	24/42	20/36
	Hydraulisch	Hydraulisch	Hydraulisch	Hydraulisch
	S4S	S4S	S4S	S4S
	35.3	35.3	35.3	35.3
	2250	2250	2250	2250
	4 / 3331	4 / 3331	4 / 3331	4 / 3331
	Lastschaltgetriebe / 1	Lastschaltgetriebe / 1	Lastschaltgetriebe / 1	Lastschaltgetriebe / 1
	180	180	180	180
	75	75	73	73
	Pin	Pin	Pin	Pin

Änderungen der technischen Spezifikationen sind ohne vorherige Ankündigung möglich



Solide Instrumentierung



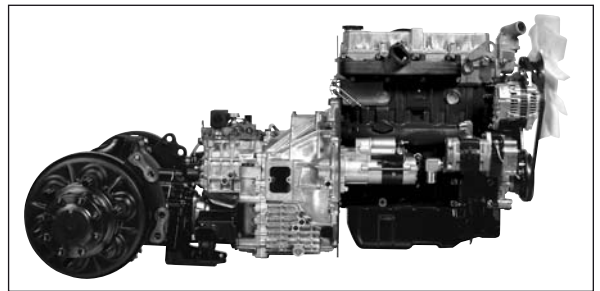
Neigbare Lenksäule mit Memory Effect



Robuste Hebelbedienung



Moderne, robuste Bauweise



Komplett schwimmend gelagerter Antriebsstrang



FG15-35N Modelle

LPG Counterbalance • 4 Rad SE-Bereifung • 1.5 – 3.5 Tonnen

Kennzeichen						
1.01	Hersteller (Kurzbezeichnung)			Mitsubishi	Mitsubishi	Mitsubishi
1.02	Typenbezeichnung des Herstellers			FG15N	FG18N	FG20CN
1.03	Antrieb: Elektro, Diesel, Gas, Benzin			Treibgas	Treibgas	Treibgas
1.04	Bedienung: Hand, Geh-, Stand-, Sitz-Lenkung			Sitz	Sitz	Sitz
1.05	Tragfähigkeit	Q	kg	1500	1750	2000
1.06	Lastschwerpunktabstand	c	(mm)	500	500	500
1.08	Lastabstand, von Mitte Vorderachse	x	(mm)	400	400	415
1.09	Radabstand	y	(mm)	1400	1400	1400
Gewicht						
2.01	Eigengewicht ohne Last (inklusive Batterie, Simplex-Mast mit geringster Hubhöhe)		kg	2470	2660	2980
2.02	Achslast mit Maximallast (vorne/hinten) (Simplex-Mast mit geringster Hubhöhe)		kg	3510 / 460	3870 / 540	4320 / 660
2.03	Achslast ohne Last (vorne/hinten) (Simplex-Mast mit geringster Hubhöhe)		kg	1040 / 1430	990 / 1670	1010 / 1970
Räder, Fahrwerk						
3.01	Bereifung: V=Vollgummi, L=Luft, SE=Superelastik - vorne/hinten			SE / SE	SE / SE	SE / SE
3.02	Reifengröße vorne			6.50 - 10 - 10	6.50 - 10 - 10	6.50 - 10 - 5
3.03	Reifengröße hinten			5.00 - 8 - 8	5.00 - 8 - 8	5.00 - 8 - 3
3.05	Anzahl der Räder - vorne/hinten (x = angetrieben)			2x / 2	2x / 2	2x / 2
3.06	Spurweite vorne	b10	(mm)	890	890	890
3.07	Spurweite hinten	b11	(mm)	900	900	900
Abmessungen						
4.01	Neigung Hubgerüst (vor/zurück)	α/β	°	6 / 10	6 / 10	6 / 10
4.02	Höhe Hubgerüst eingefahren (Siehe Tabellen)	h1	(mm)	1990	1990	1990
4.03	Freihub (Siehe Tabellen)	h2	(mm)	80	80	80
4.04	Hubhöhe (Siehe Tabellen)	h3	(mm)	3000	3000	3000
4.05	Höhe Hubgerüst ausgefahren	h4	(mm)	4055	4055	4055
4.07	Höhe über Fahrerschutzdach	h6	(mm)	2140	2140	2140
4.08	Sitzhöhe	h7	(mm)	930	930	930
4.12	Kupplungshöhe	h10	(mm)	290	290	290
4.19	Gesamtlänge	l1	(mm)	3180	3220	3275
4.20	Länge einschließlich Gabelrücken	l2	(mm)	2260	2300	2355
4.21	Gesamtbreite	b1/b2	(mm)	1065 / -	1065 / -	1065 / -
4.22	Gabelzinkenmaße (Dicke/Breite/Länge)	s / e / l	(mm)	35x100x920	35x100x920	35x100x920
4.23	Gabelträger nach DIN 15173 Klasse / Form A, B			2A	2A	2A
4.24	Gabelträgerbreite	b3	(mm)	920	920	920
4.31	Bodenfreiheit mit Last unter Hubgerüst	m1	(mm)	110	110	110
4.32	Bodenfreiheit mit Last Mitte Radstand (Gabeln abgesenkt)	m2	(mm)	135	135	135
4.33	Arbeitsgangbreite mit Palette 1000 x 1200 mm quer	Ast	(mm)	3550	3580	3635
4.34	Arbeitsgangbreite mit Palette 800 x 1200 mm quer	Ast	(mm)	3350	3380	3435
4.35	Wenderadius	Wa	(mm)	1950	1980	2020
4.36	Kleinster Drehpunktabstand	b13	(mm)	555	555	555
Leistungen						
5.01	Fahrgeschwindigkeit (mit/ohne Last)		km/h	19 / 19.5	19 / 19.5	19 / 19.5
5.02	Hubgeschwindigkeit (mit/ohne Last)		m/s	0.64 / 0.65	0.64 / 0.65	0.64 / 0.65
5.03	Senkgeschwindigkeit (mit/ohne Last)		m/s	0.52 / 0.50	0.52 / 0.50	0.52 / 0.50
5.05	Zugkraft (mit/ohne Last)		N	16700 / 16300	16700 / 16200	916600 / 16400
5.07	Steigfähigkeit mit/ohne Last		%	26 / 42	23 / 39	23 / 39
5.10	Betriebsbremse (mechanisch/hydraulisch/elektrisch/pneumatisch)			Hydraulisch	Hydraulisch	Hydraulisch
Verbrennungsmotor						
7.01	Hersteller/Typ			K21E	K21E	K21E
7.02	Motor-Nennleistung nach ISO 1585**		kW	41	41	41
7.03	Nenn Drehzahl nach DIN 70 020		rpm	2700	2700	2700
7.04	Zylinderzahl/Hubraum		/cm ³	4 / 2065	4 / 2065	4 / 2065
Sonstiges						
8.01	Art der Fahrsteuerung			Lastschaltgetriebe / 1	Lastschaltgetriebe / 1	Lastschaltgetriebe / 1
8.02	Maximaler Arbeitsdruck für Anbaugeräte		bar	180	180	180
8.03	Ölmenge für Anbaugeräte		l/min	60	60	60
8.05	Anhängekupplung, Art/Typ DIN			PIN	PIN	PIN

ZUR KENNTNIS: nachstehend die (niedrigeren) Netto-Angaben gemäß den EG-Regulierungen

S4S = 35,3 kW

S4Q2 = 28 kW

	Mitsubishi FG20N	Mitsubishi FG25N	Mitsubishi FG30N	Mitsubishi FG35N
	Treibgas	Treibgas	Treibgas	Treibgas
	Sitz	Sitz	Sitz	Sitz
	2000	2500	3000	3500
	500	500	500	500
	455	460	495	495
	1600	1600	1700	1700
	3270	3570	4240	4630
	4600 / 670	5390 / 680	6470 / 770	7180 / 950
	1410 / 1860	1390 / 2180	1710 / 2530	1630 / 3000
	SE / SE	SE / SE	SE / SE	SE / SE
	7.00 - 12 - 12	7.00 - 12 - 12	28x9 - 15 - 12	250 - 15 - 12
	6.00 - 9 - 8	6.00 - 9 - 10	6.50 - 10 - 10	6.50 - 10 - 12
	2x / 2	2x / 2	2x / 2	2x / 2
	960	960	1060	1060
	980	980	980	980
	6 / 10	6 / 10	6 / 10	6 / 10
	1990	1990	2015	2015
	100	100	95	95
	3000	3000	3000	3000
	4055	4055	4055	4055
	2145	2145	2165	2175
	940	940	990	990
	310	310	330	340
	3405	3480	3805	3865
	2485	2560	2735	2795
	1150 / 1640	1150 / 1640	1275 / 1690	1290 / 1690
	45 x 100 x 920	45 x 100 x 920	45 x 122 x 1070	45 x 122 x 1070
	2A	2A	3A	3A
	1000	1000	1000	1000
	115	115	135	150
	135	135	165	170
	3855	3885	4070	4130
	3655	3685	3870	3930
	2200	2230	2380	2440
	715	715	780	780
	19 / 19.5	19 / 19.5	19 / 19.5	19 / 19.5
	0.59 / 0.61	0.59 / 0.61	0.52 / 0.53	0.43 / 0.44
	0.50 / 0.50	0.50 / 0.50	0.53 / 0.50	0.42 / 0.40
	16400 / 16100	16400 / 15900	20900 / 20600	19100 / 19100
	27 / 45	23 / 40	22 / 40	18 / 34
	Hydraulisch	Hydraulisch	Hydraulisch	Hydraulisch
	K21E	K21E	K25E	K25E
	41	41	46.9	46.9
	2700	2700	2700	2700
	4 / 2065	4 / 2065	4 / 2488	4 / 2488
	Lastschaltgetriebe / 1	Lastschaltgetriebe / 1	Lastschaltgetriebe / 1	Lastschaltgetriebe / 1
	180	180	180	180
	68	68	73	73
	PIN	PIN	PIN	PIN



Starke Diesel- und Treibgasmotoren



Freisicht-Fahrschutzdach



GRENDIA – setzt höchste Standards



LED Beleuchtung serienmäßig



Automobilkonforme Pedalanordnung



Fingertipp-Hydrauliksteuerung
(Zusatzausstattung)

GRENDIA

DER GRÜNE DIAMANT

Die grüne Farbe unserer Stapler steht symbolisch für unser Engagement die Umwelt zu schützen.

Die Diamant Symbole in unserem Logo erinnern daran – wie bei einem Diamanten – dass ein Mitsubishi Gabelstapler Qualität, Zuverlässigkeit und eine solide Investition garantiert.

Änderungen der technischen Spezifikationen sind ohne vorherige Ankündigung möglich

FD/FG15-20(C)N Modelle

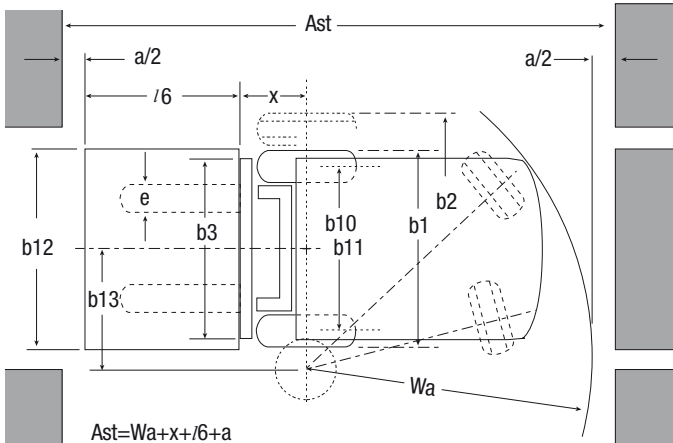
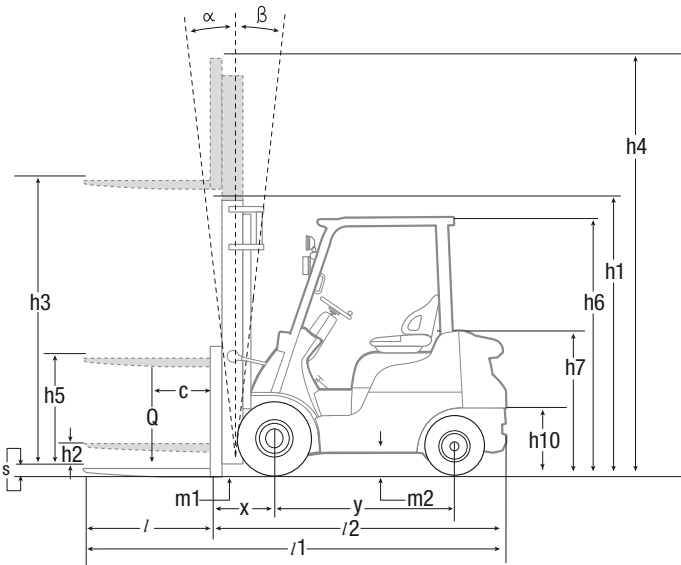
Hubgerüstleistung und Tragfähigkeit

Hubgerüst	FD/FG15N-18N		FD/FG20CN		FD/FG15N		FD/FG18N		FD/FG20CN	
	h3 mm	h1 mm	h4 mm	h2/h5 mm	Q @ c=500mm kg	h2/h5 mm	Q @ c=500mm kg	h2/h5 mm	Q @ c=500mm kg	
Simplex	3000	1990	4055	80 -	1500	80 -	1750	80 -	2000	
	3300	2140	4355	80 -	1500	80 -	1750	80 -	2000	
	3500	2240	4555	80 -	1500	80 -	1750	80 -	2000	
	3700	2340	4755	80 -	1500	80 -	1750	80 -	2000	
	4000	2540	5055	80 -	1500	80 -	1750	80 -	1950	
	4500	2790	5555	80 -	1425	80 -	1700	80 -	1400	
	5000	3050	6055	80 -	1375	80 -	1600*	-	-	
	5500	3300	6555	80 -	1250*	80 -	1525*	-	-	
6000	3550	7055	80 -	1200*	80 -	1325*	-	-		
Duplex	3000	1995	4055	- 940	1500	- 940	1750	- 940	2000	
	3290	2140	4350	- 1085	1500	- 1085	1750	- 1085	2000	
	3510	2260	4570	- 1205	1500	- 1205	1750	- 1205	2000	
	4030	2585	5085	- 1530	1500	- 1530	1750	- 1530	2000	
Triplex	3700	1790	4755	- 735	1500	- 735	1750	- 735	2000	
	4000	1890	5055	- 835	1475	- 835	1750	- 835	2000	
	4300	1990	5355	- 935	1425	- 935	1700	- 935	1950	
	4700	2140	5755	- 1085	1375	- 1085	1625*	- 1085	1900	
	5000	2240	6055	- 1185	1325	- 1185	1575*	- 1185	1325	
	5500	2430	6555	- 1375	1250*	- 1375	1500*	-	-	
	6000	2610	7055	- 1555	1175*	- 1555	1325*	-	-	
	6500	2850	7555	- 1759	950	- 1795	950*	-	-	
7000	3050	8055	- 1995	650*	- 1995	650*	-	-		

Zur Kenntnis: alle Modelle mit SE-Reifen

Zur Kenntnis: * mit Zwillingsräder-Frontantrieb

Siehe Mast-Tabellen für die Neigungswinkel-Beschränkungen



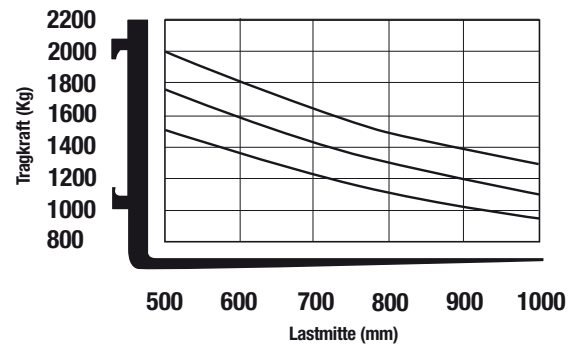
FD/FG20-25N Modelle

Hubgerüstleistung und Tragfähigkeit

Hubgerüst	FD/FG20N-FD/FG25N			FD/FG20N		FD/FG25N	
	h3 mm	h1 mm	h4 mm	h2/h5 mm	Q @ c=500mm kg	h2/h5 mm	Q @ c=500mm kg
Simplex	3000	1995	4055	100 -	2000	100 -	2500
	3300	2145	4345	100 -	2000	100 -	2500
	3500	2245	4555	100 -	2000	100 -	2000
	3700	2345	4755	100 -	2000	100 -	2500
	4000	2545	5055	100 -	2000	100 -	2500
	4500	2795	5555	100 -	2000	100 -	2500
	5000	3065	6055	100 -	1950	100 -	2400
	5500	3315	6555	100 -	1850*	100 -	2250*
6000	3565	7055	100 -	1800*	100 -	2150*	
Duplex	3000	1995	4055	- 935	2000	- 940	2500
	3300	2145	4350	- 1085	2000	- 1090	2500
	3530	2265	4585	- 1205	2000	- 1210	2500
	4020	2590	5075	- 1530	2000	- 1535	2500
Triplex	3700	1795	4755	- 735	2000	735 -	2500
	4000	1895	5055	- 835	2000	835 -	2500
	4300	1995	5355	- 935	2000	935 -	2500
	4700	2145	5755	- 1085	1950	1085 -	2400
	5000	2245	6055	- 1185	1900	1185 -	2350
	5500	2415	6555	- 1355	1800	1355 -	2200*
	6000	2585	7055	- 1525	1750*	1525 -	2100*
	6500	2795	7555	- 1735	1650*	1735 -	1750*
7000	3065	8055	- 2005	1250*	2005 -	1250*	

- h1 Höhe Hubgerüst eingefahren
- h2 Standard-Freihub
- h3 Standard-Hubhöhe
- h4 Höhe Hubgerüst ausgefahren
- h5 Vollfreihub
- h6
- h7
- h10
- h5 = Arbeitsgangbreite
- Wa = Wenderadius
- a = Sicherheitsabstand = 2 x 100 mm
- l/6 = Palettenlänge
- b12 = Palettenbreite
- Q Tragfähigkeit, Nennlast
- c Lastschwerpunkt (Abstand)

FD/FG15-20(C)N Modelle
Tragfähigkeit bei verschiedenen Lastzentren
Simplex - h3 = 3290 mm



FD/FG30-35N Modelle

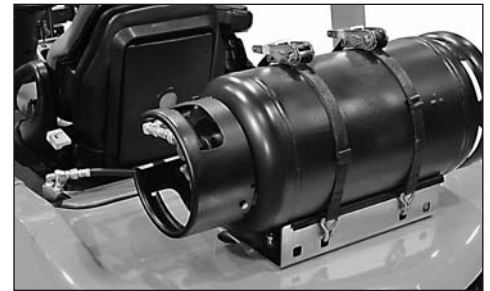
Hubgerüstleistung und Tragfähigkeit

Hubgerüst	FD/FG30N					FD/FG35N				
	h3	h1	h4	h2/h5	Q @ c=500mm	h3	h1	h4	h2/h5	Q @ c=500mm
	mm	mm	mm	mm	kg	mm	mm	mm	mm	kg
Simplex	3000	2015	4055	95 -	3000	3000	2130	4055	95 -	3500
	3300	2165	4355	95 -	3000	3300	2280	4355	95 -	3500
	3500	2265	4555	95 -	3000	3500	2380	4555	95 -	3500
	3700	2365	4755	95 -	3000	3700	2480	4755	95 -	3500
	4000	2565	5055	95 -	3000	4000	2680	5055	95 -	3500
	4500	2815	5555	95 -	3000	4500	2930	5555	95 -	3500
	5000	3115	6055	95 -	2900	5000	3230	6055	95 -	3500
	5500	3365	6555	95 -	2800	5500	3480	6555	95 -	3350
Duplex	6000	3615	7055	95 -	2700	6000	3730	7055	95 -	3250
	3000	2045	4055	- 940	3000	3010	2180	4065	- 1125	3500
	3250	2165	4305	- 1090	3000	3300	2300	4355	- 1245	3500
	3490	2285	4545	- 1210	3000	3500	2445	4555	- 1390	3500
Triplex	4010	2610	5065	- 1535	3000	4000	2765	5055	- 1710	3500
	3700	1815	4755	- 760	3000	3700	1930	4755	- 875	3500
	4000	1915	5055	- 860	3000	4000	2030	5055	- 975	3500
	4300	2015	5355	- 960	3000	4300	2130	5355	- 1075	3500
	4700	2165	5755	- 1110	3000	4700	2280	5755	- 1225	3500
	5000	2265	6055	- 1210	2900	5000	2380	6055	- 1325	3450
	5500	2435	6555	- 1380	2800	5500	2550	6555	- 1495	3300
	6000	2605	7055	- 1550	2700	6000	2720	7055	- 1665	3200
	6500	2815	7555	- 1760	2350	6500	2930	7555	- 1875	2350
7000	3115	8055	- 2060	1600	7000	3230	8055	- 2175	1600	

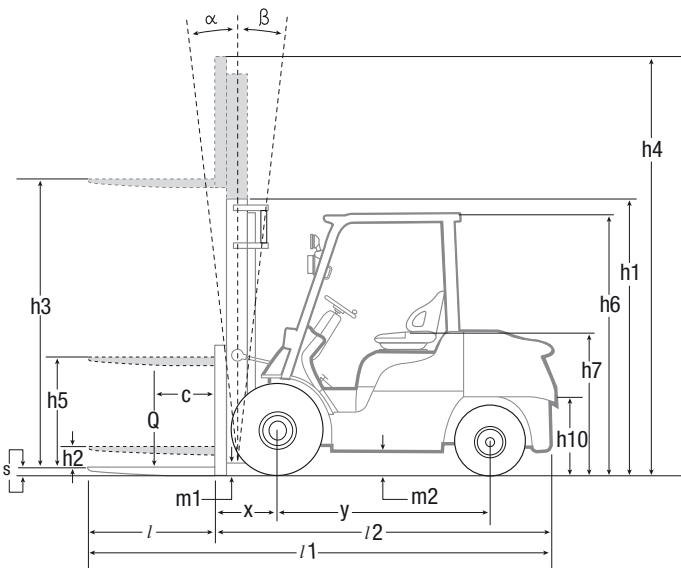
Alle Maße sind inklusive Lastschutzzitter. Falls kein Lastschutzzitter vorhanden ist, erhöht sich h5 auf 390 mm (20N, 25N), 350 mm (30N), 240 mm (35N), während h4 auf 390 mm (20n, 25N), 350 mm (30N) und 240 mm (35N) sinkt. Die Tragfähigkeiten beziehen sich auf Einfach-SE-Bereifung.



Leicht erreichbare Wartungspunkte

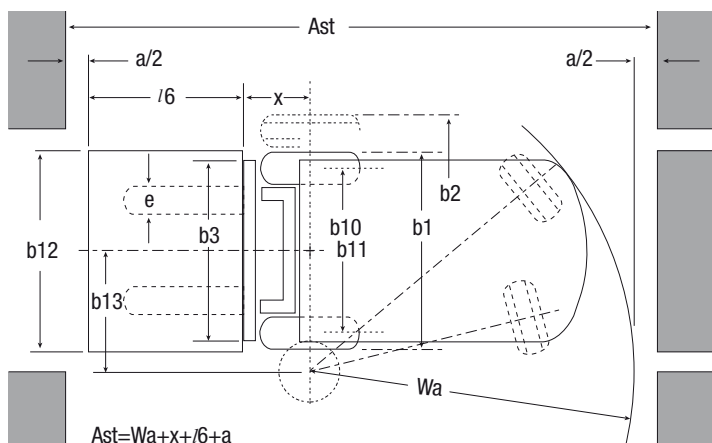


Fortschrittliche Gasmotoren-Technologie



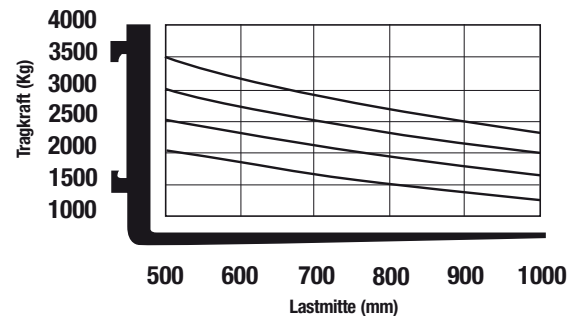
- h1 Höhe Hubgerüst eingefahren
- h2 Standard-Freihub
- h3 Standard-Hubhöhe
- h4 Höhe Hubgerüst ausgefahren
- h5 Vollfreihub
- Q Tragfähigkeit, Nennlast
- c Lastschwerpunkt (Abstand)

- Ast = Arbeitsgangbreite
- Wa = Wenderadius
- a = Sicherheitsabstand = 2 x 100 mm
- /6 = Palettenlänge
- b12 = Palettenbreite



FD/FG20-35N Modelle Tragfähigkeit bei verschiedenen Lastzentren

Simplex - h3 = 3300 mm





Clear View Hubgerüst



Haltegriff mit Hupenknopf (optional) ideal bei Rückwärtsfahrt (Zusatzausstattung)



Informativer LCD-Bildschirm

Lenkungssystem

- **Hydrostatische Servolenkung** spricht leicht und präzise ohne Anstrengungen für den Fahrer an und bedarf nur minimaler Wartung.
- **Robuste Hinterachskonstruktion** mit Metallbuchsen (anstelle der sonst üblichen, anfälligen Gummielemente) sichert extreme Haltbarkeit.

Bremsen

- **Hydrostatische Trommelbremsen** sorgen für eine exzellentes Bremsverhalten bei geringstem Kraft- und Wartungsaufwand.

Hydraulik

- **Starkes Hydrauliksystem** mit großen Belastungsreserven für den komfortablen Umschlag schwerer Lasten.

Elektronik und Steuerungssystem

- **Integrated Presence System (IPS)** verhindert jegliche Bewegung des Staplers und des Mastes, wenn kein Fahrer auf dem Stapler sitzt; ein Sicherheitsgurt-Warnlicht sowie ein Alarm für die Feststellbremse sind ebenfalls integriert.
- **PIN Code Start** mit Speicherung von mehreren Passwörtern gehört zur Standardausstattung und verhindert unautorisierten und falschen Gebrauch.

- **Onboard Diagnose** und eine detaillierte Fehlerdiagnose per Computer informieren die Fahrer und Kundendiensttechniker sofort über jegliche Probleme und beschleunigen dadurch die Fehlerbehebung und beugen Schäden vor.
- **LED Licht** als Standard für besseres Sehen- und Gesehen-werden.

Fahrerzelle und Bedienelemente

- **Rundum-Sicht** steigert zusammen mit dem ergonomischen Design und der Anordnung der Bedienelemente den Komfort, reduziert Ermüdungserscheinungen und steigert Präzision und Produktivität.
- **Komplett einstellbarer, voll gefederter Fahrersitz** mit Rückenstütze und Sicherheitsgurt hält den Fahrer auch bei längeren Schichten fit.
- **Pedale wie im PKW** mit optimaler Pedal-Position sind sicher und leicht zu betätigen, ohne die Beine unnötig zu beanspruchen.
- **Einstellbare Lenksäule** mit Memoryfunktion garantiert zu jeder Zeit die optimale Sitzhaltung.
- **Die robusten Hydraulikhebel** sind einfach zu erreichen und ermöglichen ein leichtes Ausführen aller Hydraulikoperationen.

- **Niedriger Geräuschpegel für den Fahrer** mit gerade einmal 78 dBA und geringe Motorvibrationen erhöhen den Komfort und reduzieren die Belastung.

- **Klare, informative Anzeigen** mit den notwendigen Warnlampen und einem LCD-Bildschirm mit Fahrgeschwindigkeitsanzeige, Uhr und Betriebsstundenzähler.

Weitere Vorteile

- **Rapid Access** sorgt für einen schnellen und einfachen Zugang zu allen Wartungs- und Servicepunkten.
- **Lange Serviceintervalle** und das Verwenden hochwertiger Bauteile sowie das wartungsfreundliche Design minimieren die Stillstandzeiten und die Betriebskosten.
- **Geschlossene Radkästen** reduzieren zusammen mit der Unterboden-Schutzplatte die Staubentwicklung während der Arbeit und sorgen für eine saubere Arbeitsumgebung.

Zusatzausstattungen

- **Fingertipp Hydrauliksteuerung**
- **Akustischer Alarm oder Warnleuchte** bei Rückwärtsfahrt
- **Lastgewichts-Anzeige**
- **Fahrgeschwindigkeitseinstellung und -Überwachung**

wenn Zuverlässigkeit zählt

Wie jedes Produkt, das das Mitsubishi Logo trägt, profitieren auch unsere Flurförderzeuge von den riesigen Ressourcen und der innovativen Technologie eines der größten Unternehmen in der Welt. Wenn wir Ihnen **Qualität, Zuverlässigkeit** und **Value for Money** versprechen, können Sie sicher sein, dass wir auch in der Lage sind, dies zu garantieren.

Jedes Modell in unserer umfassenden, preisgekrönten Auswahl an Gabelstaplern und Lagertechnik ist für höchste Ansprüche gebaut und entwickelt worden, um für Sie zu arbeiten... Tag für Tag... Jahr für Jahr... egal was es zu tun gibt... egal unter welchen Bedingungen.

Damit Ihr Gabelstapler immer produktiv und einsatzbereit bleibt, verfügen wir über ein Netzwerk von lokalen Händlern, – handverlesen mit großem Engagement in der Kundenbetreuung... und unterstützt durch die Mitsubishi Gabelstapler-Organisation. Egal wo Sie sind, wir haben einen Händler in der Nähe – bereit und willens, Sie tatkräftig zu unterstützen.

Dieser freundliche lokale Service-Dienstleister deckt alles ab, von der Auswahl der perfekten Maschine in der richtigen Ausstattung für Ihre Anwendung, über konkurrenzfähige, flexible Finanzierungs- und Serviceverträge, bis hin zu unschlagbaren Garantien. Dazu kommen Lang- und Kurzzeitmieten, ein reaktionsschneller Kundendienst... sowie eine der schnellsten und zuverlässigsten Ersatzteilversorgungen in der Industrie.

Nur Mitsubishi bietet Ihnen diese Kombination aus globaler Spitzentechnologie und hervorragendem lokalen Service... und nur Mitsubishi bietet Ihnen solch ein Qualitätsprodukt zu solch einem günstigen Preis... und nur Mitsubishi setzt die Zuverlässigkeit ebenso hoch an wie Sie es tun. Treten Sie jetzt mit Ihrem lokalen Händler in Verbindung und lassen Sie sich zeigen, was Mitsubishi für Sie tun kann.

Ihren nächsten Händler finden Sie hier www.mitforklift.com



Integrated Presence System (IPS) beinhaltet:

- ein Hydraulik- und Fahrt-Verriegelungssystem, das alle Bewegungen des Staplers und des Mastes verhindert, wenn der Fahrer nicht sitzt
- eine Warnanzeige sich anzuschallen
- einen Alarm bei Vergessen der Feststellbremse

Die Bezeichnung 'Integrated Presence System' (IPS) wird wie ein Warenzeichen verwendet und beschreibt bestimmte charakteristische Eigenschaften von Mitsubishi Gabelstaplern, die mit IPS ausgestattet sind. Dies bedeutet, dass der Gabelstapler weder ohne Fahrerlaubnis und entsprechende Ausbildung gefahren werden darf, noch befreit es den Anwender davon, mit gebotener Sorgfalt und Vorsicht zu fahren. Der Hersteller (MCFE, Almere, Niederlande) lehnt jede Haftung für irgendwelche Unfälle oder Schäden ab, die durch den unsachgemäßen oder falschen Gebrauch seiner Maschinen entstehen.



CGSM1513 (05/13)

© 2012 MCFE

Gedruckt in den Niederlanden

mitforklift@mcf.nl www.mitforklift.com

NOTE: Leistungsbeschreibungen unterliegen Veränderungen, abhängig von den Produktionsnormen und Toleranzen, der Fahrzeugbeschaffenheit, den Reifentypen, den Böden und Oberflächenzuständen, den Anwendungen und der Arbeitsumgebung. Stapler können mit Sonderausstattungen gezeigt werden. Spezielle Leistungsvoraussetzungen und lokal verfügbare Konfigurationen sollten Sie mit Ihrem Mitsubishi Gabelstapler Händler besprechen. Mitsubishi verfolgt eine Politik der permanenten Produktverbesserung. Deshalb können sich einige Materialien, Optionen und Spezifizierungen ändern, ohne dass eine gesonderte Benachrichtigung erfolgt.