

FGC20-33N-Reihe

LPG-Gegengewichtstapler • 4 Rad Bandagen-Bereifung
2,0 – 3,3 Tonnen

FGC20N
FGC25N
FGC30N
FGC33N

Wir setzen Standards... und erhöhen die Produktivität

Mit den höchsten Ansprüchen für brennstoffbetriebene Bandagen-Gegengewichtsgabelstapler wurde die Serie FGC20-33N entwickelt, um Ihren Fahrer dabei zu unterstützen, die maximale Produktivität mit dem geringsten Aufwand zu erreichen. Schnell, stark, hoch manövrierfähig, ergonomisch, umweltfreundlich und sicher sind diese Stapler allen Herausforderungen gewachsen.

Prädestiniert für das Arbeiten in Räumen mit guten Bodenverhältnissen bietet diese Serie alle Vorteile eines Bandagen-Staplers einschließlich ausgezeichneter Traktion, niedrigem Energieverbrauch, kompakten Abmessungen mit viel Hubkraft und großen Resttragfähigkeiten.

Und die saubere Verbrennung des LPG Motors bringt hohe Leistung bei niedrigen Emissionen. Ausgestattet mit innovativem Zubehör bereits in der Standardversion kann der FGC20-33N noch mit weiterem Zubehör ausgerüstet werden, um so exakt für Ihre speziellen Anwendungen einsatzbereit zu sein.

Rahmen und Chassis

- **Kompakte Abmessungen für eine ausgezeichnete Manövrierbarkeit, selbst unter stark beengten Einsatzbedingungen.**
- **Niedriger Schwerpunkt gibt hohe Stabilität - für sicheres Fahren und Heben.**

Mast- und Gabelträgerkonstruktion

- **Die Clear-View Konstruktion sorgt für ein außergewöhnliches Sichtfeld durch den Mast, den Gabelträger und das Schutzdach - für eine maximale Sicherheit für den Fahrer, sein Umgebung und für eine erhöhte Produktivität.**

Antriebseinheit

- **Der fortschrittliche LPG Motor mit Motormanagementsystem und 3-Wege-Katalysator liefert exakt kontrollierbare Leistung mit einem hohen Nutzungsgrad und geringen Emissionen.**
- **In der Industrie einmalige Spitzengeschwindigkeiten sparen Zeit und erhöhen die Produktivität - insbesondere bei langen Fahrstrecken.**
- **Aktiver Motorschutz und weitere Funktionen zur Schadensvermeidung - einschließlich einer langlebigen elektronischen Zündanlage, Kühlerlamellen mit großem Gitterquerschnitt, die sich nicht zusetzen, und einem extrem robusten, gegossenen Antriebsachsgehäuse - erhöhen die Lebensdauer der Komponenten und die Betriebszeit.**
- **Glatte Bandagen bieten eine ausgezeichnete Traktion mit geringem Rollwiderstand - für einen niedrigeren Energieverbrauch und maximale Stabilität bei großer Hubhöhe.**

Lenkungssystem

- **Hydrostatische Servolenkung mit einem kleinen, schnell ansprechenden Lenkrad sichert genaues und müheloses Manövrieren.**

Bremsen

- **Kräftige Hochleistungs-Trommel-Bremsen garantieren ausgezeichnete Bremsreaktionen bei geringsten Bedienkräften und höchster Servicefreundlichkeit.**



FGC20-33N-Reihe

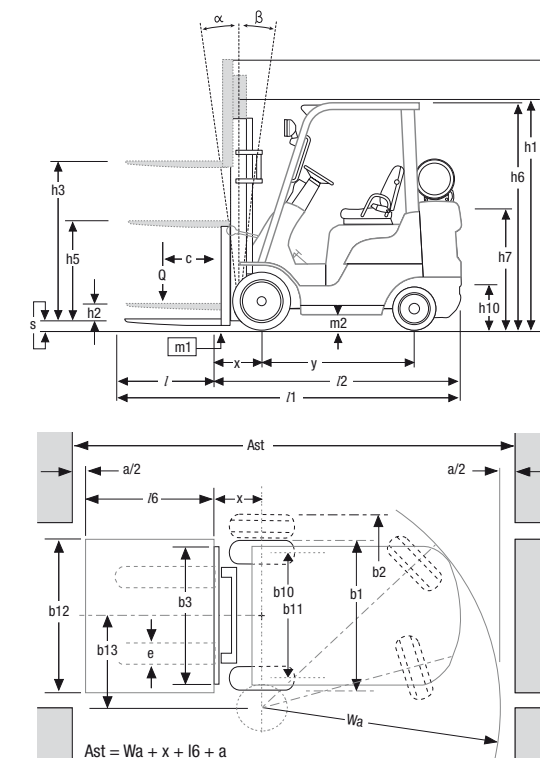
LPG-Gegengewichtstapler • 4 Rad Bandagen-Bereifung

2,0 – 3,3 Tonnen

Kennzeichen						
1.1	Hersteller (Kurzbezeichnung)		Mitsubishi	Mitsubishi	Mitsubishi	Mitsubishi
1.2	Typenbezeichnung des Herstellers		FGC20N	FGC25N	FGC30N	FGC33N
1.3	Antrieb: Elektro, Diesel, Gas, Benzin		Treibgas	Treibgas	Treibgas	Treibgas
1.4	Bedienung: Hand, Geh-, Stand-, Sitz-Lenkung		Sitz	Sitz	Sitz	Sitz
1.5	Tragfähigkeit	Q	(kg) 2000	2500	3000	2950
1.6	Lastschwerpunktstand	c	(mm) 500	500	500	600
1.8	Lastabstand, von Mitte Vorderachse	x	(mm) 415	420	435	435
1.9	Radabstand	y	(mm) 1400	1400	1400	1400
Gewicht						
2.1	Eigengewicht ohne Last (inklusive Batterie, Simplex-Mast mit geringster Hubhöhe)		kg 3320	3680	4280	4480
2.2	Achslast mit Maximallast (vorne/hinten) (Simplex-Mast mit geringster Hubhöhe)		kg 4530/-	5200/-	6040/-	6350/-
2.3	Achslast ohne Last (vorne/hinten) (Simplex-Mast mit geringster Hubhöhe)		kg 1380/1950	1270/2420	1280/2980	1190/3210
Räder, Fahrwerk						
3.1	Bereifung: V=Vollgummi, L=Luft, SE=Superelastik - vorne/hinten		V/V	V/V	V/V	V/V
3.2	Reifengröße vorne		21 x 7 x 15	21 x 7 x 15	21 x 8 x 15	21 x 8 x 15
3.3	Reifengröße hinten		16 x 6 x 10-1/2	16 x 6 x 10-1/2	16 x 6 x 10-1/2	16 x 6 x 10-1/2
3.5	Anzahl der Räder - vorne/hinten (x = angetrieben)		2x / 2	2x / 2	2x / 2	2x / 2
3.6	Spurweite vorne	b10	(mm) 886.4	886.4	911.8	911.8
3.7	Spurweite hinten	b11	(mm) 890	890	890	890
Abmessungen						
4.1	Neigung Hubgerüst (vor/zurück)	α/β	° 5/9	5/9	5/6	5/6
4.2	Höhe Hubgerüst eingefahren (Siehe Tabellen)	h1	(mm) 2110	2110	2110	2230
4.3	Freihub (Siehe Tabellen)	h2	(mm) 80	80	90	90
4.4	Hubhöhe (Siehe Tabellen)	h3	(mm) 3295	3295	3265	3265
4.5	Höhe Hubgerüst ausgefahren	h4	(mm) 4570	4570	4540	4570
4.7	Höhe über Fahrerschutzdach	h6	(mm) 2075	2075	2075	2075
4.8	Sitzhöhe	h7	(mm) 1050	1050	1050	1050
4.12	Kupplungshöhe	h10	(mm) -	-	-	-
4.19	Gesamtlänge	l1	(mm) 3320	3385	3475	3475
4.20	Länge einschließlich Gabelrücken	l2	(mm) 2295	2360	2450	2475
4.21	Gesamtbreite	b1/b2	(mm) 1065 / 1130	1065 / 1130	1115 / 1155	1115 / 1155
4.22	Gabelzinkenmaße (Dicke/Breite/Länge)	s / e / l	(mm) 45 / 100 / 1070	45 / 100 / 1070	45 / 125 / 1070	45 / 125 / 1070
4.23	Gabelträger nach DIN 15173 Klasse / Form A, B		2A	2A	3A	3A
4.24	Gabelträgerbreite	b3	(mm) 920	920	960	960
4.31	Bodenfreiheit mit Last unter Hubgerüst	m1	(mm) 80	80	80	80
4.32	Bodenfreiheit mit Last Mitte Radstand (Gabeln abgesenkt)	m2	(mm) 139	139	139	139
4.33	Arbeitsgangbreite mit Palette 1000 x 1200 mm quer	Ast	(mm) 3580	3640	3730	3760
4.34	Arbeitsgangbreite mit Palette 800 x 1200 mm quer	Ast	(mm) 3380	3440	3530	3560
4.35	Wenderadius	Wa	(mm) 1965	2020	2095	2125
4.36	Kleinster Drehpunktstand	b13	(mm) -	-	-	-
Leistungen						
5.1	Fahrgeschwindigkeit (mit/ohne Last)		km/h 17.5/18	17.5/18	16.5/17	16.5/17
5.2	Hubgeschwindigkeit (mit/ohne Last)		m/s 0,58 / 0,59	0,58 / 0,59	0,53 / 0,54	0,53 / 0,54
5.3	Senkgeschwindigkeit (mit/ohne Last)		m/s 0,50 / 0,50	0,50 / 0,50	0,50 / 0,50	0,50 / 0,50
5.5	Zugkraft (mit/ohne Last)		N 167000/-	19200/-	20000/-	19900/-
5.6	Maximale Zugkraft mit/ohne Last (5 min)		N 18900/-	21700/-	22600/-	22600/-
5.7	Steigfähigkeit mit/ohne Last		% 35/-	29/-	33/-	31/-
5.8	Maximale Steigfähigkeit mit/ohne Last		% 40.5/25	34/20	35/17	35/16
5.9	Beschleunigung mit/ohne Last auf 10 m		s -	-	-	-
5.10	Betriebsbremse (mechanisch/hydraulisch/elektrisch/pneumatisch)		Hydraulisch	Hydraulisch	Hydraulisch	Hydraulisch
Verbrennungsmotor						
7.1	Hersteller/Typ		K25	K25	K25	K25
7.2	Motor-Nennleistung nach ISO 1585**		kW 47	47	47	47
7.3	Nenn Drehzahl nach DIN 70 020		rpm 2700	2700	2700	2700
7.4	Zylinderzahl/Hubraum		cm3 4/2500	4/2500	4/2500	4/2500
7.5	Treibstoffverbrauch nach VDI- 60 Zyklus		l/h/kg/h -	-	-	-
Sonstiges						
8.1	Art der Fahrsteuerung		Lastschaltgetriebe 1/1	Lastschaltgetriebe 1/1	Lastschaltgetriebe 1/1	Lastschaltgetriebe 1/1
8.2	Maximaler Arbeitsdruck für Anbaugeräte		bar 158	158	158	158
8.3	Ölmenge für Anbaugeräte		l/min 89.1	89.1	89.1	89.1
8.4	Schallpegel am Fahrerohr (EN 12053)		dB(A) -	-	-	-
8.5	Anhängerkupplung, Art/Typ DIN		-	-	-	-

Weiterentwicklungen und daraus resultierende Verbesserungen können ohne vorherige Ankündigung zu Änderungen in diesen Spezifikationen führen.

** Nettolistung nach 97/68/EC: 52kW



- h1 Höhe Hubgerüst eingefahren
- h2 Standard-Freihub
- h3 Standard-Hubhöhe
- h4 Höhe Hubgerüst ausgefahren
- h5 Vollfreihub
- Q Tragfähigkeit, Nennlast
- c Lastschwerpunkt (Abstand)

- Ast = $W_a + x + l_6 + a$
- Ast = Arbeitsgangbreite
- Wa = Wenderadius
- a = Sicherheitsabstand = 2 x 100 mm
- l6 = Palettenlänge (800 or 1000 mm)
- b12 = Palettenbreite (1200 mm)

Hubgerüst- und Tragkrafttabelle

Hubgerüst	FGC20N/FGC25N				FGC20N	FGC25N
	h3 (mm)	h1 (mm)	h4 (mm)	h2/h5 (mm)	Q @ c=500mm	Q @ c=500mm
Simplex	2000	1460	3260	80	2000	2500
	2760	1840	4020	80	2000	2500
	3000	1960	4260	80	2000	2500
	3290	2105	4550	80	2000	2500
	3720	2365	4980	80	2000	2500
	4090	2550	5350	80	2000	2500
Duplex	2820	1870	4090	605	2000	2500
	3000	1960	4270	690	2000	2500
	3300	2110	4570	845	2000	2500
Triplex	4030	1870	5300	605	2000	2500
	4300	1960	5570	695	2000	2500
	4750	2110	6020	845	1950	2450
	5060	2230	6330	965	1900	2400
	5500	2375	6770	1105	1800	1850
	5990	2555	7260	1290	1050	1050

Hubgerüst	FGC30N/FGC33N				FGC30N	FGC33N
	h3 (mm)	h1 (mm)	h4 (mm)	h2/h5 (mm)	Q @ c=500mm	Q @ c=600mm
Simplex	3030	1990	4300	90	3000	2950
	3270	2110	4540	90	3000	2950
	3700	2375	4970	90	3000	2950
	4000	2555	5270	90	3000	2950
Duplex	2770	1870	4040	600	3000	2950
	3000	1990	4270	720	3000	2950
	3250	2110	4520	840	3000	2950
Triplex	4320	1990	5590	720	3000	2950
	4700	2110	5970	840	2950	2950
	5060	2230	6330	960	2900	2850
	5450	2375	6720	1105	1850	1400



Leichter Auf- und Abstieg



Marktführendes ergonomisches Design



PKW-konforme Pedale



Fingertipp Hydraulikkontrolle (Zubehör)



Rapid Access



Praktische Aufteilung

Hydraulik

- **Starkes Hydrauliksystem** bietet hohe Resttragfähigkeiten für komfortables und sicheres Handhaben auch von schwereren Lasten.
- **Sehr hohe Hub- und Senkgeschwindigkeiten** vereint mit der außergewöhnlichen Wendigkeit und Bedienbarkeit steigern die Umschlagsleistung.

Elektronik und Steuerungssystem

- **Integrated Presence System (IPS)** entwickelt von Mitsubishi verhindert jegliche Bewegung des Staplers und des Mastes, bei unbelastetem Fahrersitz; ein Sicherheitsgurt-Warnsignal sowie ein Alarm für die Feststellbremse sind ebenfalls integriert.
- **Bediener-Identifikationssystem** kann auf Wunsch des Eigentümers aktiviert werden, um den nicht autorisierten Gebrauch des Staplers zu verhindern.
- **Onboard Diagnose** und eine detaillierte Fehlerdiagnose per Notebook informieren die Fahrer und Kundendiensttechniker sofort über jegliche Probleme und beschleunigen dadurch die Fehlerbehebung und beugen Schäden vor.

Fahrerzelle und Bedienelemente

- Ein marktführendes ergonomisches Design mit leichtem Auf- und Abstieg, benutzerfreundlichen Bedienelementen, einer praktischen Aufteilung und einem großem Sichtfeld – für maximale Präzision und Produktivität.
- Freie Trittstufen, zweckmäßige Handgriffe und ein Sitz mit Rückenstütze sind gleich drei Ausstattungsmerkmale für einen leichten Einstieg von beiden Seiten.

- **Die einstellbare Lenksäule** mit ihrer einzigartigen, zeitsparenden Memoryfunktion sichert für jeden Fahrer bei jedem Fahrtantritt die optimale Sitzposition.
- **Hydraulische Kontrollhebel** sind leicht zu erreichen und einfach zu bedienen.
- **Die Fingertipp Hydraulikkontrolle als Zusatzausstattung** in der integrierten, voll einstellbaren und preisgekrönten Armlehne bietet Top-Bequemlichkeit und sorgt für mühelose Präzision.
- **PKW-Pedale** optimal ergonomisch angeordnet sind leicht zu betätigen und bieten sichere Bedienbarkeit bei geringen Pedalkräften.
- **Der niedrige Geräuschpegel am Fahrerrohr** und geringe Vibrationen des Antriebs steigern den Komfort und reduzieren Ermüdungserscheinungen.
- **Das klare und umfassende LED-Multifunktions-Display** versorgt den Fahrer und seinen Chef mit allen notwendigen Informationen (zum Beispiel: Geschwindigkeit, Zeit, Motorstunden, Serviceintervalle, Warnhinweise und Fehlercodes), um die Sicherheit, Produktivität und die Stapler-Lebensdauer zu optimieren.

Weitere Funktionen

- **Lange Serviceintervalle (500 Stunden)** und die Auswahl von hochwertigen Bauteilen minimieren zusammen mit dem wartungsfreundlichen Design Ausfallzeiten und Betriebskosten.
- **Rapid Access** sorgt für einen schnellen und einfachen Zugang zu allen Wartungs- und Servicepunkten.
- **LED-Front-Arbeitsleuchten** und hintere Kombinationslichter
- **Zusätzliche Arbeitsleuchten** und drehbare Strahler
- **hochgelegter Auspuff**
- **Zwillingsbereifung vorne**
- **Fingertipp Hydraulikkontrolle**
- **Swing Down LPG-Tankhalterung**
- **Kraftstoffsparmodus**
- **Grundgeschwindigkeitskontrolle**



wenn Zuverlässigkeit zählt

Wie jedes Produkt, das das Mitsubishi Logo trägt, profitieren auch unsere Flurförderzeuge von den riesigen Ressourcen und der innovativen Technologie eines der größten Unternehmen in der Welt. Wenn wir Ihnen **Qualität, Zuverlässigkeit** und **Value for Money** versprechen, können Sie sicher sein, dass wir auch in der Lage sind, dies zu garantieren.

Jedes Modell in unserer umfassenden, preisgekrönten Auswahl an Gabelstaplern und Lagertechnik ist für höchste Ansprüche gebaut und entwickelt worden, um für Sie zu arbeiten... Tag für Tag... Jahr für Jahr... egal was es zu tun gibt... egal unter welchen Bedingungen.

Damit Ihr Gabelstapler immer produktiv und einsatzbereit bleibt, verfügen wir über ein Netzwerk von lokalen Händlern, – handverlesen mit großem Engagement in der Kundenbetreuung... und unterstützt durch die Mitsubishi Gabelstapler-Organisation. Egal wo Sie sind, wir haben einen Händler in der Nähe – bereit und willens, Sie tatkräftig zu unterstützen.

Dieser freundliche lokale Service-Dienstleister deckt alles ab, von der Auswahl der perfekten Maschine in der richtigen Ausstattung für Ihre Anwendung, über konkurrenzfähige, flexible Finanzierungs- und Serviceverträge, bis hin zu unschlagbaren Garantien. Dazu kommen Lang- und Kurzzeitmieten, ein reaktionsschneller Kundendienst... sowie eine der schnellsten und zuverlässigsten Ersatzteilver sorgungen in der Industrie.

Nur Mitsubishi bietet Ihnen diese Kombinationen aus globaler Spitzentechnologie und hervorragendem lokalen Service... und nur Mitsubishi bietet Ihnen solch ein Qualitätsprodukt zu solch einem günstigen Preis... und nur Mitsubishi setzt die Zuverlässigkeit ebenso hoch an wie Sie es tun. Treten Sie jetzt mit Ihrem lokalen Händler in Verbindung und lassen Sie sich zeigen, was Mitsubishi für Sie tun kann.

Ihren nächsten Händler finden Sie hier www.mitforklift.com



CGSM1329 (08/10)
© 2010 MCFE
Printed in The Netherlands

mitforklift@mcf.nl www.mitforklift.com

NOTE: Leistungsbeschreibungen unterliegen Veränderungen, abhängig von den Produktionsnormen und Toleranzen, der Fahrzeugbeschaffenheit, den Reifentypen, den Böden und Oberflächenzuständen, den Anwendungen und der Arbeitsumgebung. Stapler können mit Sonderausstattungen gezeigt werden. Spezielle Leistungsvoraussetzungen und lokal verfügbare Konfigurationen sollten Sie mit Ihrem Mitsubishi Gabelstapler Händler besprechen. Mitsubishi verfolgt eine Politik der permanenten Produktverbesserung. Deshalb können sich einige Materialien, Optionen und Spezifizierungen ändern, ohne dass eine gesonderte Benachrichtigung erfolgt.



Integrated Presence System (IPS) beinhaltet:

- ein Hydraulik- und Fahrt-Verriegelungssystem, das alle Bewegungen des Staplers und des Mastes verhindert, wenn der Fahrer nicht sitzt
- eine Warnanzeige sich anzuschlagen
- eine automatische Feststellbremse mit Alarm

Die Bezeichnung "Integrated Presence System" (IPS) wird wie ein Warenzeichen verwendet und beschreibt bestimmte charakteristische Eigenschaften von Mitsubishi Gabelstaplern, die mit IPS ausgestattet sind. Dies bedeutet, dass der Gabelstapler weder ohne Fahrerlaubnis und entsprechende Ausbildung gefahren werden darf, noch befreit es den Anwender davon, mit gebotener Sorgfalt und Vorsicht zu fahren. Der Hersteller (MCFE, Almere, Niederlande) lehnt jede Haftung für irgendwelche Unfälle oder Schäden ab, die durch den unsachgemäßen oder falschen Gebrauch seiner Maschinen entstehen.