

FB40C 2
FB40 2
FB45C 2
FB45 2
FB50 2
FB40S 2
FB50S 2

FB-Serie

Elektro-Vierrad-Gabelstapler • Superelastik-Bereifung
80 Volt AC-Power (Drehstrom) • **4.0 – 5.0 Tonnen**

Extra starke Performance... geringer Energiebedarf.

Wenn Sie Ihre Energiekosten reduzieren, darf Ihre Leistungsfähigkeit dabei nicht sinken. Die Gabelstapler der FB-Serie maximieren Ihre Betriebseffizienz – und verbrauchen bis zu 25% weniger Energie. Unsere **Ecologic-Modelle (ECO)** arbeiten in jeder Umgebung unkompliziert und wirtschaftlich. Wenn es einmal schneller gehen muss, bieten die **Progressive-Modelle (PRO)** höhere Fahr- und Hebegeschwindigkeiten.

Weil ein Gabelstapler immer nur so gut arbeiten kann wie sein Fahrer ihn steuert, haben wir eine Vielzahl von Funktionen eingebaut, die das volle Potential ihrer Fahrer ausschöpfen. Ob „Set-it-and-forget-it“-Systeme zur Leistungsanpassung oder geräumige, verstellbare Fahrerkabinen – wir haben uns darauf konzentriert, die Leistung, den Komfort und die Sicherheit zu verbessern, damit Ihre Fahrer sich nur auf ihre Arbeit konzentrieren können.

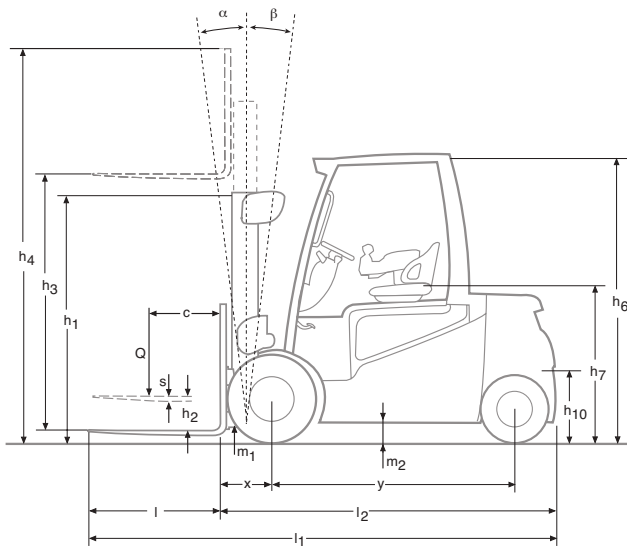
Rahmen und Chassis

- *Robuster Rahmen für eine außergewöhnliche Strapazierfähigkeit bei allen Arbeiten.*
- *Eine hoch angebrachte Lenksäule und ein niedriger Schwerpunkt sorgen für hohe Stabilität.*
- *Außergewöhnliches Sichtfeld durch Clear-View-Mast und Fahrerschutzdach für präzises und sicheres Steuern.*

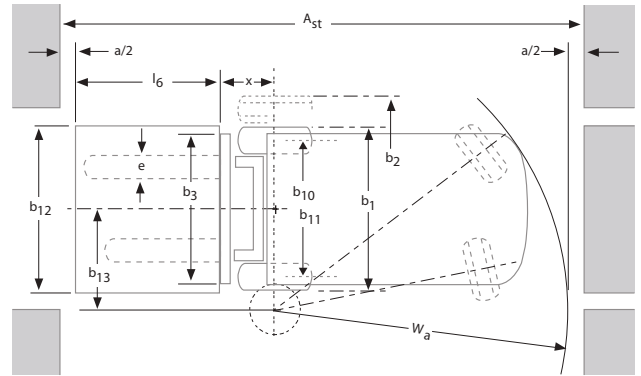
Antrieb

- *Zwei verschiedene Steuersysteme (ECO und PRO) passen die Leistung des Staplers Ihren individuellen Bedürfnissen an.*
- *Ecologic-Antrieb (ECO) maximiert die Energieeffizienz und Spitzenleistung bei alltäglichen Anwendungen.*
- *Progressive-Antrieb (PRO) liefert höhere Fahr- und Hebegeschwindigkeiten für intensive Anwendungen.*
- *Das automatische Kurvenkontrollsystem passt die Geschwindigkeit in Kurven an und erhöht so die Stabilität.*

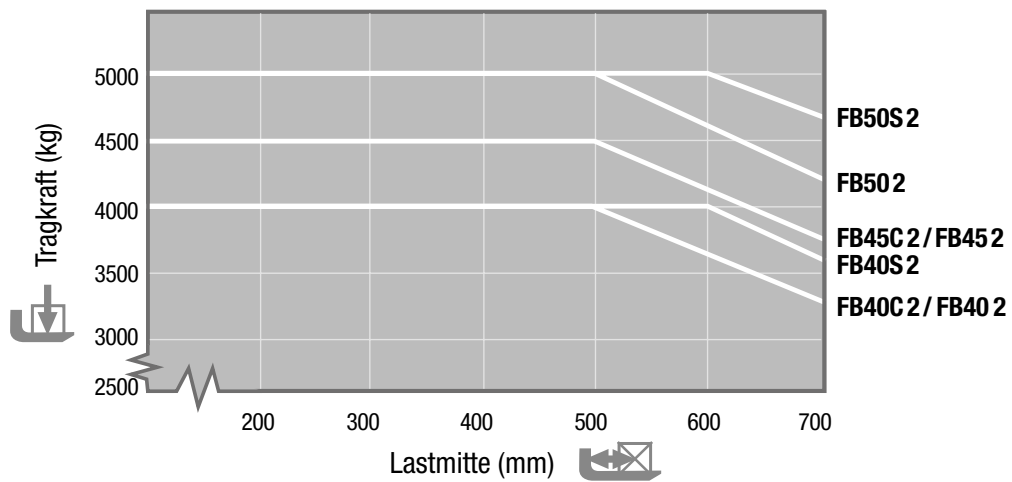




- h1 Höhe Hubgerüst eingefahren
- h2 Standard-Freihub
- h3 Standard-Hubhöhe
- h4 Höhe Hubgerüst ausgefahren
- h5 Vollfreihub
- Q Tragfähigkeit, Nennlast
- c Lastschwerpunkt (Abstand)



- $A_{st} = W_a + x + l_6 + a$
- $A_{st} = \text{Arbeitsgangbreite}$
- $W_a = \text{Wenderadius}$
- $a = \text{Sicherheitsabstand} = 2 \times 100 \text{ mm}$
- $l_6 = \text{Palettenlänge (800 or 1000 mm)}$
- $b_{12} = \text{Palettenbreite (1200 mm)}$



FB-Serie

Elektro-Vierrad-Gabelstapler • Superelastik-Bereifung

80 Volt AC-Power (Drehstrom) • **4.0 – 5.0 Tonnen**

Kennzeichen						
1.1	Hersteller (Kurzbezeichnung)			Mitsubishi	Mitsubishi	Mitsubishi
1.2	Typenbezeichnung des Herstellers			FB40C 2	FB40 2	FB45C 2
1.3	Antrieb: Elektro, Diesel, Gas, Benzin			Elektro	Elektro	Elektro
1.4	Bedienung: Hand, Geh-, Stand-, Sitz-Lenkung			Sitz	Sitz	Sitz
1.5	Tragfähigkeit	Q (kg)		4,000	4,000	4,500
1.6	Lastschwerpunktsabstand	c (mm)		500	500	500
1.8	Lastabstand, von Mitte Vorderachse	x (mm)		510 ¹	510 ¹	510 ¹
1.9	Radabstand	y (mm)		1856	2000	1856
Gewicht						
2.1	Eigengewicht ohne Last (inklusive Batterie, Simplex-Mast mit geringster Hubhöhe)		kg	6726	6701	7186
2.2	Achslast mit Maximallast (vorne/hinten) (Simplex-Mast mit geringster Hubhöhe)		kg	9730 / 996	9726 / 975	10608 / 1078
2.3	Achslast ohne Last (vorne/hinten) (Simplex-Mast mit geringster Hubhöhe)		kg	3553 / 3173	3706 / 2995	3659 / 3527
Räder, Fahrwerk						
3.1	Bereifung: V=Vollgummi, L=Luft, SE=Superelastik - vorne/hinten			SE / SE	SE / SE	SE / SE
3.2	Reifengröße vorne			250-15	250-15	28x12.5-15
3.3	Reifengröße hinten			21x8-9	21x8-9	21x8-9
3.5	Anzahl der Räder - vorne/hinten (x = angetrieben)			2x/2	2x/2	2x/2
3.6	Spurweite vorne	b10 (mm)		1115	1115	1155
3.7	Spurweite hinten	b11 (mm)		950	950	950
Abmessungen						
4.1	MNeigung Hubgerüst (vor/zurück)	a/b °		6/8	6/8	6/8
4.2	Höhe Hubgerüst eingefahren (Siehe Tabellen)	h1 (mm)		2300	2300	2286
4.3	Freihub (Siehe Tabellen)	h2 (mm)		150	150	150
4.4	Hubhöhe (Siehe Tabellen)	h3 (mm)		3000	3000	3000
4.5	Höhe Hubgerüst ausgefahren	h4 (mm)		3676	3676	3660
4.7	Höhe über Fahrerschutzdach	h6 (mm)		2365	2365	2350
4.8	Sitzhöhe	h7 (mm)		1313	1313	1303
4.12	Kupplungshöhe	h10 (mm)		396	396	396
4.12.1	2. Kupplungshöhe	(mm)		566	566	566
4.19	Gesamtlänge	l1 (mm)		3818	3952	3818
4.20	Länge einschließlich Gabelrücken	l2 (mm)		2668	2812	2668
4.21	Gesamtbreite	b1/b2 (mm)		1340	1340	1450
4.22	Gabelzinkenmaße (Dicke/Breite/Länge)	s / e / l (mm)		50x125x1150	50x125x1150	50x150x1150
4.23	Gabelträger nach DIN 15173 Klasse / Form A, B			3A	3A	3A
4.24	Gabelträgerbreite	b3 (mm)		1260	1260	1260
4.31	Bodenfreiheit mit Last unter Hubgerüst	m1 (mm)		136	136	122
4.32	Bodenfreiheit mit Last Mitte Radstand (Gabeln abgesenkt)	m2 (mm)		150	150	140
4.33	Arbeitsgangbreite mit Palette 1000 x 1200 mm quer	Ast (mm)		3965	4160	3965
4.34	Arbeitsgangbreite mit Palette 800 x 1200 mm quer	Ast (mm)		4165	4360	4165
4.35	Wenderadius	Wa (mm)		2284	2450	2284
4.36	Kleinster Drehpunktstand	b13 (mm)		660	721	660
Leistungen						
5.01a	Fahrgeschwindigkeit mit/ohne Last		km/h	14 / 16	14 / 16	14 / 15.5
5.01b	Fahrgeschwindigkeit mit/ohne Last		km/h	15 / 17	15 / 17	15 / 16.5
5.02a	Hubgeschwindigkeit mit/ohne Last		m/s	0.31 / 0.43	0.31 / 0.43	0.30 / 0.41
5.02b	Hubgeschwindigkeit mit/ohne Last		m/s	0.35 / 0.5	0.35 / 0.5	0.33 / 0.45
5.03a	Senkgeschwindigkeit mit/ohne Last		m/s	0.54 / 0.46	0.54 / 0.46	0.52 / 0.47
5.03b	Senkgeschwindigkeit mit/ohne Last		m/s	0.55 / 0.5	0.55 / 0.5	0.55 / 0.5
5.05a	Zugkraft mit/ohne Last		N	5100 / 5600	5100 / 5600	4900 / 5500
5.05b	Zugkraft mit/ohne Last		N	5100 / 5600	5100 / 5600	4900 / 5500
5.06a	max. Zugkraft mit/ohne Last		N	14600 / 14900	14600 / 14900	14500 / 14800
5.06b	max. Zugkraft mit/ohne Last			14600 / 14900	14600 / 14900	14500 / 14800
5.07a	Steigfähigkeit mit/ohne Last		N	9.3 / 15.4	9.3 / 15.4	8.1 / 13.5
5.07b	Steigfähigkeit mit/ohne Last		%	10.8 / 17.7	10.8 / 17.7	9.4 / 15.8
5.08a	max. Steigfähigkeit mit/ohne Last		%	14.1 / 22.3	14.1 / 22.3	12.5 / 20.4
5.08b	max. Steigfähigkeit mit/ohne Last		%	15.4 / 26.1	15.4 / 26.1	13.7 / 23.9
5.09a	Beschleunigungszeit mit/ohne Last		%	5/2 / 4.4	5.2 / 4.4	5.7 / 4.8
5.09b	Beschleunigungszeit mit/ohne Last		s	5 / 4.4	5 / 4.4	5.5 / 4.8
5.10	Betriebsbremse (mechanisch/hydraulisch/elektrisch/pneumatisch)		s	Elektrisch	Elektrisch	Elektrisch
E-Motor						
6.1	Fahrmotor, Leistung (60 min.)			14.5 / 18.0	14.5 / 18.0	14.5 / 18.0
6.2	Hubmotor, Leistung (15%)		kW	20 / 24	20 / 24	20 / 24
6.3	Batterie nach DIN 43 531/35/36 A/B/C/nein		kW	A 43536	A 43536	A 43536
6.4	Batteriespannung, Nennkapazität nach 5 Std. Entladung			80 / 775	80 / 930	80 / 775
6.5	Batteriegewicht		V /Ah	1863	2178	1863
6.6	Energieverbrauch nach VDI- 60 Zyklus		kg	11	11	12.1
Sonstiges						
8.1	Art der Fahrsteuerung			Impuls / AC	Impuls / AC	Impuls / AC
8.2	Maximaler Arbeitsdruck für Anbaugeräte			200	200	200
8.3	Ölmenge für Anbaugeräte		bar	30	30	30
8.4	Schallpegel am Fahrerohr (EN 12053)		l/min	<70	<70	<70
8.5	Anhängekupplung, Art/Typ DIN		dB(A)	15170 / H	15170 / H	15170 / H

	Mitsubishi	Mitsubishi	Mitsubishi	Mitsubishi
	FB45 2	FB50 2	FB40S 2	FB50S 2
	Elektro	Elektro	Elektro	Elektro
	Sitz	Sitz	Sitz	Sitz
	4500	4990	4000	5000
	500	500	600	600
	510'	510'	510'	510'
	2000	2000	2080	2080
	7161	7549	7176	8036
	10549 / 1112	11282 / 1257	10025 / 1151	11677 / 1359
	3777 / 3385	3772 / 3777	3891 / 3285	3932 / 4104
	SE / SE	SE / SE	SE / SE	SE / SE
	28 x 12.5-15	28 x 12.5-15	28 x 12.5-15	28 x 12.5-15
	21 x 8-9	21 x 8-9	23 x 10-12	23 x 10-12
	2x/2	2x/2	2x/2	2x/2
	1155	1155	1155	1155
	950	950	1200	1200
	6/8	6/8	6/8	6/8
	2286	2286	2286	2287
	150	150	150	150
	3000	3000	3000	3000
	3660	3810	3810	3810
	2350	2350	2350	2350
	1303	1303	1303	1303
	396	396	396	396
	566	566	566	566
	3962	3952	4102	4102
	2812	2812	2952	2952
	1450	1450	1450	1450
	50x150x1150	50x150x1150	50x150x1150	60x150x1150
	3A	3A	3A	4A
	1260	1260	1260	1260
	122	122	122	122
	140	140	150	150
	4160	4160	4379	4379
	4360	4360	4579	4579
	2450	2450	2637	2637
	721	721	673	673
	14 / 15.5	14 / 15	14 / 15.5	13.5 / 14.5
	15 / 16.5	15 / 16	15 / 16.5	14.5 / 15.5
	0.30 / 0.41	0.28 / 0.41	0.30 / 0.41	0.27 / 0.40
	0.33 / 0.45	0.33 / 0.45	0.33 / 0.45	0.31 / 0.45
	0.52 / 0.47	0.52 / 0.47	0.52 / 0.47	0.51 / 0.5
	0.55 / 0.5	0.55 / 0.5	0.55 / 0.5	0.55 / 0.5
	4900 / 5500	4800 / 5400	4900 / 5500	4700 / 5300
	4900 / 5500	4800 / 5400	4900 / 5500	4700 / 5300
	14500 / 14800	14400 / 14700	14500 / 14800	14400 / 14700
	14500 / 14800	14400 / 14700	14500 / 14800	14400 / 14700
	8.1 / 13.5	7.5 / 13.5	8.1 / 13.5	7.1 / 12.7
	9.4 / 15.8	8.8 / 15.8	9.4 / 15.8	8.4 / 15
	12.5 / 20.4	12.1 / 20.0	12.5 / 20.4	11.4 / 18.9
	13.7 / 23.9	13.2 / 23.4	13.7 / 23.4	12.5 / 22.2
	5.7 / 4.8	6.0 / 5.2	5.7 / 4.8	6.4 / 5.5
	5.5 / 4.8	5.8 / 5.2	5.5 / 4.8	6.1 / 5.5
	Elektrisch	Elektrisch	Elektrisch	Elektrisch
	14.5 / 18.0	14.5 / 18.0	14.5 / 18.0	14.5 / 18.0
	20 / 24	20 / 24	20 / 24	20 / 24
	A 43536	A 43536	A 43536	A 43536
	80 / 930	80 / 930	80 / 930	80 / 930
	2178	2178	2178	2178
	12.1	<12.5	<12.5	13.15
	Impuls / AC	Impuls / AC	Impuls / AC	Impuls / AC
	200	200	200	200
	30	30	30	30
	<70	<70	<70	<70
	15170 / H	15170 / H	15170 / H	15170 / H

Hubgerüstleistung und Tragfähigkeit

Hubgerüst					Tragfähigkeitstabelle (kg)	
FB40S 2 / FB50 2					FB40S 2	FB50 2
	h3 (mm)	h1 (mm)	h2/h5 (mm)	h4 (mm)	Q @ c = 600mm	Q @ c = 500mm
Simplex	2750 ¹⁾	2165	150	3608	4000	4990
	3000 ¹⁾	2290	150	3858	4000	4990
	3100 ¹⁾	2348	150	3958	4000	4990
	3300 ¹⁾	2440	150	4158	4000	4990
	3500	2548	150	4358	4000	4990
	3700	2640	150	4558	4000	4990
	4000	2795	150	4858	4000	4990
	4300	2940	150	5158	4000	4990
	4500 ¹⁾	3040	150	5358	4000	4990
	5000	3290	150	5858	4000	4990
	5500	3540	150	6358	4000	4990
	6000	3790	150	6858	3700	4600
	6500	4040	150	7358	–	–
	Duplex	2775 ¹⁾	2140	1232	3683	4000
3142 ¹⁾		2323	1415	4050	4000	4990
3342 ¹⁾		2423	1515	4250	4000	4990
3542		2523	1615	4450	4000	4990
3675		2590	1682	4583	4000	4990
4035		2770	1862	4943	4000	4990
4395 ¹⁾		2950	2042	5303	4000	4990
5095		3300	2392	6003	4000	4990
5524		3515	2607	6432	–	–
Triplex		4150 ¹⁾	2140	1232	5058	4000
	4400 ¹⁾	2223	1315	5308	4000	4990
	4700 ¹⁾	2323	1415	5608	4000	4990
	4850 ¹⁾	2373	1465	5758	4000	4990
	5000 ¹⁾	2423	1515	5908	4000	4990
	5300	2523	1615	6208	4000	4990
	5500	2590	1682	6408	4000	4990
	6000	2770	1862	6908	3750	4440
	6500 ¹⁾	2950	2042	7408	3500	3890
	7000 ¹⁾	3120	2212	7908	3280	3340
	7500	3300	2392	8408	–	–

Batterietrog	FB40C/45C	FB40/45/50/40S/50S
Länge (min)	1028	1028
Breite (min)	855	999
Höhe (min)	784	784
Mindestgewicht (80V)	1863	2178



Einfacher Ein- und Ausstieg



Volljustierbare Lenksäule



Clear-View-Fahrerschutzdach



Großes Angebot an Konfigurationen

Hubgerüst					Tragfähigkeitstabelle (kg)	
FB40C 2 / FB40 2 / FB45C 2 / FB45 2					FB40C 2 / FB40 2	FB45C 2 / FB45 2
	h3 (mm)	h1 (mm)	h2/h5 (mm)	h4 (mm)	Q @ c = 500mm	Q @ c = 500mm
Simplex	2750 ¹⁾	2165	150	3465	4000	4500
	3000 ¹⁾	2290	150	3715	4000	4500
	3100 ¹⁾	2348	150	3823	4000	4500
	3300 ¹⁾	2440	150	4015	4000	4500
	3500	2548	150	4223	4000	4500
	3700	2640	150	4415	4000	4500
	4000	2795	150	4720	4000	4500
	4300	2940	150	5015	4000	4500
	4500 ¹⁾	3040	150	5215	4000	4500
	5000	3290	150	5715	4000	4500
	5500	3540	150	6215	4000	4500
	6000	3790	150	6715	3700	–
6500	4040	150	7215	–	–	
Duplex	2775 ¹⁾	2140	1382	3533	4000	4500
	3142 ¹⁾	2323	1565	3900	4000	4500
	3342 ¹⁾	2423	1665	4100	4000	4500
	3542	2523	1765	4300	4000	4500
	3675	2590	1832	4433	4000	4500
	4035	2770	2012	4793	4000	4500
	4395 ¹⁾	2950	2192	5153	4000	4500
	5095	3300	2542	5853	4000	4500
	5524	3515	2757	6282	–	–
	Triplex	4150 ¹⁾	2140	1382	4908	4000
4400 ¹⁾		2223	1465	5158	4000	4500
4700 ¹⁾		2323	1565	5458	4000	4500
4850 ¹⁾		2373	1615	5608	4000	4500
5000 ¹⁾		2423	1665	5758	4000	4500
5300		2523	1765	6058	4000	4500
5500		2590	1832	6258	4000	4500
6000		2770	2012	6758	3750	4220
6500 ¹⁾		2950	2170	7280	3500	3890
7000 ¹⁾		3120	2350	7770	3280	3380
7500		3300	2490	8310	3050	2870

Hubgerüst					Tragfähigkeitstabelle (kg)
FB50S 2					
	h3 (mm)	h1 (mm)	h2/h5 (mm)	h4 (mm)	Q @ c = 600mm
Simplex	2480 ¹⁾	2165	150	3453	5000
	2846 ¹⁾	2348	150	3819	5000
	3030 ¹⁾	2440	150	4003	5000
	3246	2548	150	4219	5000
	3430	2640	150	4403	5000
	3740	2795	150	4713	5000
	4030	2940	150	5003	5000
	4230 ¹⁾	3040	150	5203	5000
	4730	3290	150	5703	5000
	5230	3540	150	6203	5000
	5730	3790	150	6703	–
	6230	4040	150	7203	–
Duplex	2570 ¹⁾	2140	1117	3593	5000
	2932 ¹⁾	2323	1300	3955	5000
	3132	2423	1400	4155	5000
	3332	2523	1500	4355	5000
	3465	2590	1567	4488	5000
	3825	2770	1747	4848	5000
	4185 ¹⁾	2950	1927	5208	5000
	4885	3300	2277	5908	5000
	5314	3515	2492	6337	–
Triplex	3875 ¹⁾	2140	1117	4898	5000
	4120 ¹⁾	2223	1200	5143	5000
	4420 ¹⁾	2323	1300	5443	5000
	4720	2423	1400	5743	5000
	5020	2523	1500	6043	5000
	5220	2590	1567	6243	5000
	5750	2770	1747	6773	4760
	6280 ¹⁾	2950	1927	7303	4450
	6780 ¹⁾	3120	2097	7803	4250
	7320	3300	2277	8343	–

¹⁾ Mast nicht verfügbar in Verbindung mit der um 300 mm erhöhten Fahrerposition, Option TP/HL.



Übersichtliches Display



Rutschsicherer tiefer Einstieg



Geräumige Kabine

Lenkung

- *Dynamisches Lenksystem reagiert effektiv auf die Geschwindigkeit und die Umgebung für eine präzise, verlässliche Steuerung.*

Bremsen

- *Automatische Feststellbremse erhöht die Sicherheit auf Rampen und Steigungen.*

Hydraulik

- *Hoch effiziente Hydraulik maximiert die Leistung und minimiert den Energieverlust.*

Elektrik- und Steuerungssysteme

- *Die fortschrittliche Steuerung mit dreiphasiger AC-Technologie reguliert sanft Beschleunigung, Geschwindigkeit und Bremsen, passt diese an die Ladung, das Anwendungsgebiet und den Fahrer an, reduziert den Energieverbrauch und erhöht gleichzeitig die Produktivität.*
- *Das seitlich angebrachte Batteriewechselsystem stellt einfaches, schnelles und sicheres Wechseln der Batterie sicher und sorgt so für 24 Stunden Bereitschaft.*

Fahrerplatz und Bedienung

- *Ein übersichtliches Display zeigt Fahrern und Servicetechnikern eventuelle Probleme an und vermeidet so die Entstehung von Schäden.*
- *Der niedrige Einstieg erleichtert – ebenso wie die rutschsichere Oberfläche und der ebene Fußraum – den Einstieg in die großzügige Fahrerkabine.*
- *Fahrersicherheitssystem verhindert jede Bewegung des Staplers bis der Fahrer den Sicherheitsgurt angelegt hat.*
- *Die verstellbare Armlehne mit integrierten Fingertippschaltern erhöht den Fahrerkomfort und gibt präzise Kontrolle.*
- *Volljustierbare Lenksäule lässt sich schnell und einfach den Bedürfnissen jedes Fahrers anpassen.*
- *Vollschwimmende Kabine reduziert Vibrationen auf ein Minimum und verringert Müdigkeit und Stress beim Fahrer – auch in langen Schichten.*
- *Die geräuscharme Technik hält den Lautstärkepegel am Ohr des Fahrers auf dem Niveau eines normalen Gespräches.*

Weitere Vorteile

- *Durch Rapid Access ist jederzeit schneller und einfacher Zugriff zu allen Bereichen des Staplers, die der Wartung bedürfen, gegeben.*

Zubehör

- **Progressive (PRO) Paket**
- **Seitliches Batterie-Wechselsystem**
- **Umfangreiches Zubehör**

wenn Zuverlässigkeit zählt

Wie jedes Produkt, das das Mitsubishi Logo trägt, profitieren auch unsere Flurförderzeuge von den riesigen Ressourcen und der innovativen Technologie eines der größten Unternehmen in der Welt. Wenn wir Ihnen **Qualität, Zuverlässigkeit und Value for Money** versprechen, können Sie sicher sein, dass wir auch in der Lage sind, dies zu garantieren.

Jedes Modell in unserer umfassenden, preisgekrönten Auswahl an Gabelstaplern und Lagertechnik ist für höchste Ansprüche gebaut und entwickelt worden, um für Sie zu arbeiten... Tag für Tag... Jahr für Jahr... egal was es zu tun gibt... egal unter welchen Bedingungen.

Damit Ihr Gabelstapler immer produktiv und einsatzbereit bleibt, verfügen wir über ein Netzwerk von lokalen Händlern, – handverlesen mit großem Engagement in der Kundenbetreuung... und unterstützt durch die Mitsubishi Gabelstapler-Organisation. Egal wo Sie sind, wir haben einen Händler in der Nähe – bereit und willens, Sie tatkräftig zu unterstützen.

Dieser freundliche lokale Service-Dienstleister deckt alles ab, von der Auswahl der perfekten Maschine in der richtigen Ausstattung für Ihre Anwendung, über konkurrenzfähige, flexible Finanzierungs- und Serviceverträge, bis hin zu unschlagbaren Garantien. Dazu kommen Lang- und Kurzzeitmieten, ein reaktionsschneller Kundendienst... sowie eine der schnellsten und zuverlässigsten Ersatzteilver sorgungen in der Industrie.

Nur Mitsubishi bietet Ihnen diese Kombinationen aus globaler Spitzentechnologie und hervorragendem lokalen Service... und nur Mitsubishi bietet Ihnen solch ein Qualitätsprodukt zu solch einem günstigen Preis... und nur Mitsubishi setzt die Zuverlässigkeit ebenso hoch an wie Sie es tun. Treten Sie jetzt mit Ihrem lokalen Händler in Verbindung und lassen Sie sich zeigen, was Mitsubishi für Sie tun kann.

Ihren nächsten Händler finden Sie hier
www.mitforklift.com



CGSM1811 (11/16)
© 2016 MCFE
Printed in The Netherlands

mitforklift@mcf.nl www.mitforklift.com

NOTE: Leistungsbeschreibungen unterliegen Veränderungen, abhängig von den Produktionsnormen und Toleranzen, der Fahrzeugbeschaffenheit, den Reifentypen, den Böden und Oberflächenzuständen, den Anwendungen und der Arbeitsumgebung. Stapler können mit Sonderausstattungen gezzigt werden. Spezielle Leistungsvoraussetzungen und lokal verfügbare Konfigurationen sollten Sie mit Ihrem Mitsubishi Gabelstapler Händler besprechen. Mitsubishi verfolgt eine Politik der permanenten Produktverbesserung. Deshalb können sich einige Materialien, Optionen und Spezifizierungen ändern, ohne dass eine gesonderte Benachrichtigung erfolgt.