

# FB10-15KRT PAC Serie

Elektro-Dreirad-Gabelstapler • luftbereift / SE  
24 Volt Drehstrom (AC) • 1.0-1.5 Tonnen

**FB10KRT PAC**  
**FB12KRT PAC**  
**FB15KRT PAC**

## Extrem kompakt und wendig... und dennoch leistungsstark wie größere Maschinen

Durch Ihre ultrakompakte Bauweise und Handlichkeit sind diese außergewöhnlichen Dreiräder der FBKRT PAC Serie unschlagbar, wenn es darum geht, in beengten Räumen wie schmalen Lagergängen und Containern zu arbeiten. Ausgestattet mit einer 24-Volt-Batterie und effizienten Drehstrom-Motoren sind die Dreiräder einfach perfekt.

Die FBKRT PAC können von jedem nach einer minimalen Einweisung leicht bedient werden. Und trotz ihrer geringen Abmessungen und günstigen Preise haben diese Stapler viele Eigenschaften von den größeren Mitsubishi Elektro mitbekommen. Dazu zählt die powervolle, aber sanfte und ruhige Leistung ebenso wie die große Stabilität.

### Rahmen und Chassis

- **Schmales Fahrgestell** und kompakte Abmessungen - sorgen für ausgezeichnete Handlichkeit und hohe Produktivität auch in den engsten Räumen.
- **Niedrige Bauhöhe** für den Einsatz in Containern, Drive-In-Regalen und allen Räumen mit geringer Deckenhöhe.
- **Robustes Design** für sicheres und sanftes Fahren bei ausgezeichneten Hubleistungen.
- **Längsstreben** geben mehr Sicht durch das Schutzdach.

### Mast und Gabelkonstruktion

- **Außergewöhnliche Sicht** durch die revolutionären und extrem belastbaren Clear-View-Hubgerüste, die die Sicherheit des Fahrers und seine Arbeitsleistung erhöhen.
- **Standard-Lastschutzgitter** stabilisiert die Ladung zusätzlich.

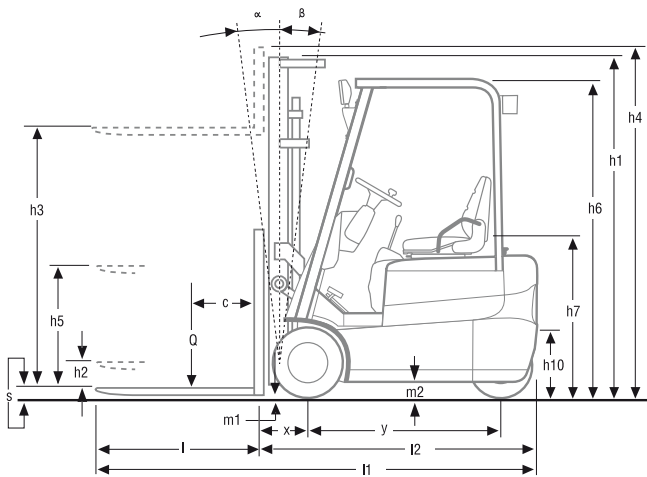


# FB10-15KRT PAC Serie

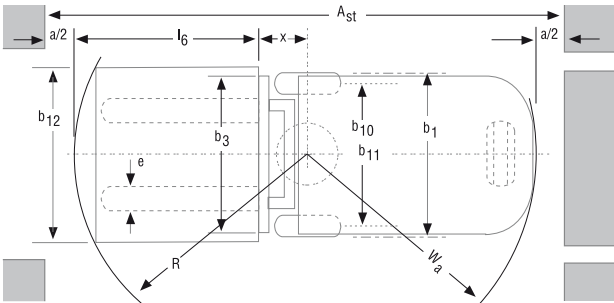
Elektro-Dreirad-Gabelstapler • luftbereit / SE

24 Volt Drehstrom (AC) • 1.0-1.5 Tonnen

Kennzeichen						
1.1	Hersteller (Kurzbezeichnung)			Mitsubishi	Mitsubishi	Mitsubishi
1.2	Typenbezeichnung des Herstellers			FB10KRT PAC	FB12KRT PAC	FB15KRT PAC
1.3	Antrieb: Elektro, Diesel, Gas, Benzin			Elektro	Elektro	Elektro
1.4	Bedienung: Hand, Geh-, Stand-, Sitz-Lenkung			Sitz	Sitz	Sitz
1.5	Tragfähigkeit	Q	(kg)	1.000	1.250	1.500
1.6	Lastschwerpunktsabstand	c	(mm)	500	500	500
1.8	Lastabstand, von Mitte Vorderachse	x	(mm)	330	330	330
1.9	Radabstand	y	(mm)	1125	1125	1200
Gewicht						
2.1	Eigengewicht ohne Last (inklusive Batterie, Simplex-Mast mit geringster Hubhöhe)		kg	2354	2569	2775
2.2	Achslast mit Maximallast (vorne/hinten) (Simplex-Mast mit geringster Hubhöhe)		kg	2857/497	3195/574	3731/544
2.3	Achslast ohne Last (vorne/hinten) (Simplex-Mast mit geringster Hubhöhe)		kg	1119/1235	1109/1460	1194/1581
Räder, Fahrwerk						
3.1	Bereifung: V=Vollgummi, L=Luft, SE=Superelastik - vorne/hinten			SE/SE	SE/SE	SE/SE
3.2	Reifengröße vorne			18 x 7-8	18 x 7-8	18 x 7-8
3.3	Reifengröße hinten			18 x 7-8	18 x 7-8	18 x 7-8
3.5	Anzahl der Räder - vorne/hinten (x = angetrieben)			2/1x	2/1x	2/1x
3.6	Spurweite vorne	b10	(mm)	840	840	840
3.7	Spurweite hinten	b11	(mm)	-	-	-
Abmessungen						
4.1	Neigung Hubgerüst (vor/zurück)	$\alpha/\beta$	°	5/7	5/7	5/7
4.2	Höhe Hubgerüst eingefahren (Siehe Tabellen)	h1	(mm)	2110	2110	2110
4.3	Freihub (Siehe Tabellen)	h2	(mm)	80	80	80
4.4	Hubhöhe (Siehe Tabellen)	h3	(mm)	3300	3300	3300
4.5	Höhe Hubgerüst ausgefahren	h4	(mm)	3895	3895	3895
4.7	Höhe über Fahrerschutzdach	h6	(mm)	2015(1965)	2015(1965)	2015(1965)
4.8	Sitzhöhe	h7	(mm)	928	928	928
4.12	Kupplungshöhe	h10	(mm)	410	410	410
4.19	Gesamtlänge	l1	(mm)	2500	2500	2575
4.20	Länge einschließlich Gabelrücken	l2	(mm)	1700	1700	1775
4.21	Gesamtbreite	b1/b2	(mm)	997	997	997
4.22	Gabelzinkenmaße (Dicke/Breite/Länge)	s / e / l	(mm)	35x80x800	35x80x800	35x80x800
4.23	Gabelträger nach DIN 15173 Klasse / Form A, B			2A	2A	2A
4.24	Gabelträgerbreite	b3	(mm)	920	920	920
4.31	Bodenfreiheit mit Last unter Hubgerüst	m1	(mm)	80	80	80
4.32	Bodenfreiheit mit Last Mitte Radstand (Gabeln abgesenkt)	m2	(mm)	100	100	100
4.33	Arbeitsgangbreite mit Palette 1000 x 1200 mm quer	Ast	(mm)	3030	3030	3104
4.34	Arbeitsgangbreite mit Palette 800 x 1200 mm quer	Ast	(mm)	2850	2850	2925
4.35	Wenderadius	Wa	(mm)	1370	1370	1445
4.36	Kleinster Drehpunktstand	b13	(mm)	0	0	0
Leistungen						
5.1	Fahrgeschwindigkeit (mit/ohne Last)		km/h	11.5/13.5	11.2/13	11/12.5
5.2	Hubgeschwindigkeit (mit/ohne Last)		m/s	0.29/0.48	0.27/0.48	0.26/0.48
5.3	Senkgeschwindigkeit (mit/ohne Last)		m/s	0.52/0.50	0.52/0.50	0.52/0.50
5.5	Zugkraft (mit/ohne Last)		N	1706/1991	1569/1937	1435/1876
5.6	Maximale Zugkraft mit/ohne Last (5 min)		N	5327/5621	5190/5558	5056/5497
5.7	Steigfähigkeit mit/ohne Last		%	9.6/15.1	8.1/13.6	6.9/12.3
5.8	Maximale Steigfähigkeit mit/ohne Last		%	16.4/25.1	14.0/22.6	12.2/20.6
5.9	Beschleunigung mit/ohne Last auf 10 m		s	5.9/5.6	6.0/5.7	6.1/5.7
5.10	Betriebsbremse (mechanisch/hydraulisch/elektrisch/pneumatisch)			Hydraulisch	Hydraulisch	Hydraulisch
E-Motor						
6.1	Fahrmotor, Leistung (60 min.)		kW	5	5	5
6.2	Hubmotor, Leistung (15%)		kW	6.5	6.5	6.5
6.3	Batterie nach DIN 43 531/35/36 A/B/C/nein			43 535A	43 535A	43 535A
6.4	Batteriespannung, Nennkapazität nach 5 Std. Entladung		V /Ah	24 / 720	24 / 720	24 / 840
6.5	Batteriegewicht		kg	524	524	600
6.6	Energieverbrauch nach VDI- 60 Zyklus		kWh/h	-	-	-
Sonstiges						
8.1	Art der Fahrsteuerung			Impuls / AC	Impuls / AC	Impuls / AC
8.2	Maximaler Arbeitsdruck für Anbaugeräte		bar	143	143	143
8.3	Ölmenge für Anbaugeräte		l/min	-	-	-
8.4	Schallpegel am Fahrerohr (EN 12053)		dB(A)	60.7	60.7	60.7
8.5	Anhängekupplung, Art/Typ DIN			-	-	-



- h1 Höhe Hubgerüst eingefahren
- h2 Standard-Freihub
- h3 Standard-Hubhöhe
- h4 Höhe Hubgerüst ausgefahren
- h5 Vollfreihub
- Q Tragfähigkeit, Nennlast
- c Lastschwerpunkt (Abstand)

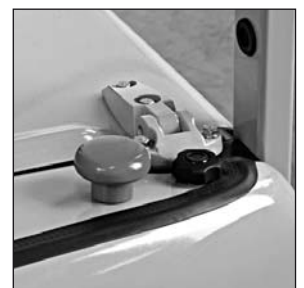


- $Ast = Wa + x + R + a$
- Ast = Arbeitsgangbreite mit Last
- Wa = Wenderadius
- a = Sicherheitsabstand =  $2 \times 100 \text{ mm}$
- $R = \sqrt{(l6 + x)^2 + (b12 / 2)^2}$
- l6 = Palettenlänge (800 bzw. 1000 mm)
- b12 = Palettenbreite (1200 mm)



### Hubgerüstleistung und Tragfähigkeit

Hubgerüst	FB10KRT PAC, FB12KRT PAC, FB15KRT PAC					FB10KRT PAC	FB12KRT PAC	FB15KRT PAC
	h3 mm	h1 mm	h4 mm	h2 mm	h5 mm	Q,@500 kg	Q,@500 kg	Q,@500 kg
Simplex	2000	1460	3045	80	-	1000	1250	1500
	2560	1740	3605	80	-	1000	1250	1500
	2760	1840	3805	80	-	1000	1250	1500
	3000	1960	4045	80	-	1000	1250	1500
	3290	2105	4335	80	-	1000	1250	1500
	3720	2365	4765	80	-	1000	1250	1500
	4090	2550	5135	80	-	950	1200	1450
	4480	2755	5525	80	-	950	1150	1400
	5000	3015	6045	80	-	850	900 (1100*)	1000 (1350*)
	5500	3265	6545	80	-	850	850 (1050*)	950 (1250*)
6000	3515	7045	80	-	450 (800*)	500 (850*)	600 (950*)	
Duplex	3000	1960	4045	-	915	1000	1250	1500
	3295	2105	4340	-	1060	1000	1250	1500
	3700	2365	4745	-	1320	1000	1250	1500
	4030	2550	5075	-	1505	950	1200	1450
Triplex	3710	1760	4755	-	715	1000	1250	1500
	4010	1860	5055	-	815	950	1200	1450
	4310	1960	5355	-	915	950	1150	1400
	4750	2105	5795	-	1060	900	1100	1350
	5090	2225	6135	-	1180	850	1100	1300
	5490	2365	6535	-	1320	800	850 (1050*)	950 (1250*)
	5990	2550	7035	-	1505	800	850 (1000*)	950 (1200*)



\* Tragfähigkeit mit optionalem durch Breitspur Reifen

Batterietrog	FB10KRT PAC	FB12KRT PAC	FB15KRT PAC	
Länge (min)	mm	830	830	830
Breite (min)	mm	381	381	435
Höhe (min)	mm	627	627	627
Mindestgewicht	kg	524	524	600



# Wenn Zuverlässigkeit zählt

Die außergewöhnliche Qualität und die hohen Standards, die die preisgekrönten\* Mitsubishi Gabelstapler täglich weltweit unter Beweis stellen, finden sich in unserem umfassenden Sortiment an Flurförderzeugen wieder. Hervorragende Leistungen... echter Mehrwert... innovatives Design... eingebaute Sicherheit und totale Zuverlässigkeit. Wenn ein Produkt nicht alles dies bietet, darf es nicht Mitsubishi Gabelstapler heißen.

Dies darf man aber auch von einem der größten Unternehmen der Welt, dessen Firmen führend sind in Forschung und Technologie, erwarten. Bei Mitsubishi werden hinsichtlich Leistung, Qualität und Zuverlässigkeit keine Kompromisse gemacht.

Dies bedeutet, dass Mitsubishi Gabelstapler nahezu alle Transportanforderungen erfüllen kann. Dabei stehen unseren Kunden eine Reihe von Finanzierungsmöglichkeiten zur Verfügung: Kauf, Miete, Leasing und Full-Service. Ihr zuständiger Vertragshändler berät Sie gerne und kann Ihnen genau das richtige Produkt für Ihre jeweilige Anforderung und Ihr Budget anbieten. Ihr Unternehmen steht niemals still - und wir auch nicht.

Blieben Sie gelassen! Ein handverlesene Händlermannschaft sorgt für hochwertigen Service, unterstützt durch vielfältige Kundenprogramme und eine große Auswahl an Garantieleistungen.

Das umfangreiche Ersatzteillager Ihres Händlers und der Über-Nacht-Zugriff auf das zentrale Ersatzteillager in Almere (NL), wo in 97 % der Bestellungen Ihr Ersatzteil auf Anrieb geliefert werden kann, minimieren die Stillstandzeiten.

\* Mitsubishi-Stapler sind mit vier verschiedenen Annual Awards for Excellence der Fork Lift Association auf dem Gebiet der **Ergonomie, Umwelt und Innovation** ausgezeichnet worden.

Besondere Leistungsvoraussetzungen und regional benötigte Spezifikationen sollten Sie mit Ihrem Mitsubishi Gabelstapler-Händler besprechen.



## Antrieb

- **Starker Drehstrom-Fahrmotor** sorgt für hohes Drehmoment - sogar bei hohen Geschwindigkeiten - sowie für schnelle Beschleunigung und einen sanften, ruhigen und kontrollierten Betrieb.
- **Kontrolliertes Rollback** erlaubt sicheres Arbeiten mit dem Stapler auch auf Steigungen.
- **Hohe Leistungen der AC-Motoren** - gepaart mit der besonders effizienten Energie-rückgewinnung durch die starken Regenerativbremsen - bringen längere Schichtensätze und weniger Batterieladevorgänge.
- **Lenkung**
- **Hydrostatische Servolenkung** für ruhige und genaue Kontrolle des Staplers mit minimalem Kraftaufwand bei jeder Geschwindigkeit.
- **Leistung vom hydraulischen System** macht einen eigenen Motor für die Lenkung überflüssig und reduziert den Geräuschpegel und die Wartung.
- **Kleiner Wendekreis** - die Stapler können innerhalb ihrer eigenen Abmessungen drehen - dies erlaubt den Betrieb selbst in sehr engen Räumen.
- **Bedarfsgeregelte Lenkung** bedeutet, dass nur Energie an das Lenksystem abgegeben wird, wenn das Lenkrad auch aktiviert ist - das spart Energie.

## Hydraulik

- **Starker AC-Hydraulikmotor** mit hohem Drehmoment für schnelles aber ruhiges - und kontrolliertes - Heben und Senken.

## Elektrik und Steuerungssysteme

- **Die neueste Steuerungs-generation** überwacht und reguliert die Beschleunigung, die Fahrgeschwindigkeit, das Heben und Senken und das Bremsen - angepasst an Last, Anwendung und Fahrer - für eine größere Flexibilität.

- **Leistungseinstellung** - mit voreingestellten Betriebsarten - erlaubt eine sofortige Programmeinstellung ohne Werkzeuge.
- **Laptop- und PC-Verbindung zur Systemüberprüfung** verbessern die Programmierung und Datenanalyse enorm.
- **Borddiagnose und Fehlerspeicher** informieren die Fahrer und Kundendienst-techniker sofort über jegliche Probleme und beschleunigen dadurch die Fehlerbehebung und beugen Schäden vor.
- **Integrated Presence System (IPS)** Sicherheitsalarm bei Fahrt mit Feststellbremse, Sicherheitsgurt-Warnleuchte und ein Verriegelungssystem für Heben und Fahren sorgen für zusätzliche Sicherheit.

## Fahrerplatz und Bedienung

- **Ergonomische Fahrerkabine** - ausgestattet mit verstellbarer Lenksäule und kurzen, leicht zu bedienenden Hydraulikhebeln und anderen mit Bedacht angebrachten Reglern - erhöht die Präzision und verhindert vorzeitige Ermüdungserscheinungen beim Fahrer.
- **Niedriger Einstieg** und die rutschsicheren Oberflächen und Griffe erleichtern den Ein- und Ausstieg von beiden Seiten.

- **PKW-Pedale** sind leicht zu betätigen und vermitteln eine gute Kontrolle ohne die Beine zu stark zu beanspruchen.
- **Aufgeräumtes Display** informiert den Fahrer und Servicetechniker über potenzielle Probleme und hilft so, Schäden zu vermeiden und die Wartung richtig zu koordinieren.

## Weitere Eigenschaften

- **Lange Inspektionsintervalle** von 500 Stunden (je nach Einsatz) und niedrige Wartungsanforderungen der AC-Motoren, der Bremsen, des elektrischen CAN-Bussystems und anderer Bauteile reduzieren die Stillstandzeiten und Servicekosten.
- **Rapid Access** steht für den schnellen und leichten Wartungs-Zugang zu allen Bauteilen.

## Zusatzausstattung

- **Voll gefederter Sitz**
- **Niedriges Fahrerschutzdach**
- **Verschiedene Bereifungen**
- **Spurverbreiterung**
- **Beleuchtungssatz (Straße)**



CGSM0899 (03/10) ok  
© 2007 MCFE  
Printed in The Netherlands

mitforklift@mcf.nl  
www.mitforklift.com

NOTE: Leistungsbeschreibungen unterliegen Veränderungen, abhängig von den Produktionsnormen und Toleranzen, der Fahrzeugbeschaffenheit, den Reifentypen, den Böden und Oberflächenzuständen, den Anwendungen und der Arbeitsumgebung. Stapler können mit Sonderausstattungen gezeigt werden. Spezielle Leistungsvoraussetzungen und lokal verfügbare Konfigurationen sollten Sie mit Ihrem Mitsubishi Gabelstapler Händler besprechen. Mitsubishi verfolgt eine Politik der permanenten Produktverbesserung. Deshalb können sich einige Materialien, Optionen und Spezifizierungen ändern, ohne dass eine gesonderte Benachrichtigung erfolgt.