

EDiA EX

Elektro-Gegengewichtsstapler • 4-Rad SE-Bereifung
80 Volt • **2.5-3.5 Tonnen**

FB25N
FB25CN
FB30N
FB30CN
FB35N

Kontrolle schafft Vertrauen... Vertrauen beflügelt die Arbeit.

Alles am EDiA EX schafft Vertrauen. Robuste Mitsubishi-Bauweise, einfaches, aber effektives Design... und genau die Art von flüssiger, instinktiver Kontrolle, die jede Arbeit beim ersten Versuch gelingen lässt, und das jedes Mal. Beeindruckende Resttragfähigkeiten lassen den EDiA EX auch große Lasten bis zu sieben Meter anheben. Der Doppelantrieb und die 100 Grad Hinterachslenkung liefern Leistung, wie man sie sonst nur von größeren Staplern kennt, und garantieren totale Beweglichkeit auch auf engstem Raum.

Und das auch noch sicher! Vom Ein-Speichen-Lenkrad bis zum geschickt abgewinkelten Gegengewicht maximiert jedes Detail die Rundumsicht des Fahrers. Keine teuren Gimmicks, nur großartiges Design. Noch dazu kann der Stapler dank Wasserschutzklasse IPX4, versiegelten Ölbad-Lamellenbremsen und Feinstaub reduzierenden integrierten Bremsen überall arbeiten, ob in Hygiene- oder abgasfreien Zonen oder im Regen. Das Beste am EDiA EX aber ist die Fahrt mit ihm. Sobald Sie das erste Mal hinter das Lenkrad gleiten, fühlt sich alles richtig an. Als Fahrer fühlen sie sich sofort wie zu Hause – und bringen von Anfang an Bestleistung.

Fahrerplatz und Bedienung

- *Der brandneue F2-Daumenknopf verdoppelt die Funktionen der Hydraulikhebel – ohne die Augen von der Ladung nehmen zu müssen. Zu den optionalen Features gehören automatische Klammeröffnung und Neigungszentrierung.*
- *Die ergonomischen Fußpedale sind optimal angeordnet. Form und Winkel jedes Pedals fühlen sich vertraut an und schonen die Fußgelenke, auch bei längeren Schichten.*
- *Das vollfarbige Informationsdisplay lässt sich aus jedem Winkel, auch in direktem Sonnenlicht, einfach ablesen. Die Positionierung ist perfekt gewählt, um jederzeit informiert zu sein, ohne abgelenkt zu werden.*
- *Die verstellbare Armlehne mit ErgoCentric ermöglicht eine natürliche Handposition mit einfacher Ein-Hand-Verstellung, die Ermüdung und Verletzungen minimiert.*
- *Die Sitzposition lässt sich vollständig den Bedürfnissen jedes Fahrers anpassen – Sitz, Armlehne und Lenkrad lassen sich passgenau einstellen.*
- *Viel Stauraum für alles, was an Bord gebraucht wird: Mobiltelefon, Trinkflaschen, Stifte oder Clipboards.*
- *Breite, offene Kabinen ermöglichen schnellen, ergonomischen Zugang und eine Reihe komfortabler Fahrpositionen.*
- *Abgerundete Kanten ermöglichen einfachen Ein- und Ausstieg.*
- *Extra große Einstiegsstufe für rutschsicheren Ein- und Ausstieg, egal welches Schuhwerk Sie tragen.*
- *Der flache, ebene Kabinenboden bietet großzügigen Fußraum für mehr Komfort.*
- *Verlängerte Handgriffe sind für jeden erreichbar.*



Elektro-Gegengewichtsstapler • 4-Rad SE-Bereifung

80 Volt • 2.5 – 3.5 Tonnen

Kennzeichen					
1.1	Hersteller (Kurzbezeichnung)		Mitsubishi	Mitsubishi	Mitsubishi
1.2	Typenbezeichnung des Herstellers		FB25N	FB25CN	FB30N
1.3	Antrieb: Elektro, Diesel, Gas, Benzin		Elektro	Elektro	Elektro
1.4	Bedienung: Hand, Geh-, Stand-, Sitz-Lenkung		Sitz	Sitz	Sitz
1.5	Tragfähigkeit	Q (kg)	2500	2500	3000
1.6	Lastschwerpunktsabstand	c (mm)	500	500	500
1.8	Lastabstand, von Mitte Vorderachse	x (mm)	476	476	504
1.9	Radabstand	y (mm)	1730	1585	1730
Gewicht					
2.1	Eigengewicht ohne Last (inklusive Batterie, Simplex-Mast mit geringster Hubhöhe)	kg	4700	4621	5152
2.2	Achslast mit Maximallast (vorne/hinten) (Simplex-Mast mit geringster Hubhöhe)	kg	6336 / 864	6332 / 789	7313 / 839
2.3	Achslast ohne Last (vorne/hinten) (Simplex-Mast mit geringster Hubhöhe)	kg	2424 / 2275	2292 / 2329	2571 / 2581
Räder, Fahrwerk					
3.1	Bereifung: V=Vollgummi, L=Luft, SE=Superelastik - vorne/hinten		SE	SE	SE
3.2	Reifengröße vorne	pcm/ (mm)	23 x 9 - 10	23 x 9 - 10	23 x 10 - 12
3.3	Reifengröße hinten		18 x 7 - 8	18 x 7 - 8	18 x 7 - 8
3.5	Anzahl der Räder - vorne/hinten (x = angetrieben)		2 x / 2	2 x / 2	2 x / 2
3.6	Spurweite vorne	b10 (mm)	985	985	950
3.7	Spurweite hinten	b11 (mm)	970	970	970
Abmessungen					
4.1	Neigung Hubgerüst (vor/zurück)	α/β °	6 / 8	6 / 8	6 / 8
4.2	Höhe Hubgerüst eingefahren (Siehe Tabellen)	h1 (mm)	2145	2145	2165
4.3	Freihub (Siehe Tabellen)	h2 (mm)	100	100	100
4.4	Hubhöhe (Siehe Tabellen)	h3 (mm)	3300	3300	3270
4.5	Höhe Hubgerüst ausgefahren	h4 (mm)	4355	4355	4325
4.7	Höhe über Fahrerschutzdach	h6 (mm)	2240	2240	2240
4.8*	Sitzhöhe	h7 (mm)	1130	1130	1130
4.12	Kupplungshöhe	h10 (mm)	395	395	395
4.19	Gesamtlänge	l1 (mm)	3600	3459	3628
4.20	Länge einschließlich Gabelrücken	l2 (mm)	2530	2389	2558
4.21	Gesamtbreite	b1/b2 (mm)	1190	1190	1190
4.22	Gabelzinkenmaße (Dicke/Breite/Länge)	s / e / l (mm)	40x100x1070	40x100x1070	45x125x1070
4.23	Gabelträger nach DIN 15173 Klasse / Form A, B		2A	2A	3A
4.24	Gabelträgerbreite	b3 (mm)	1000	1000	1000
4.31	Bodenfreiheit mit Last unter Hubgerüst	m1 (mm)	105	105	115
4.32	Bodenfreiheit mit Last Mitte Radstand (Gabeln abgesenkt)	m2 (mm)	122	122	122
4.33	Arbeitsgangbreite mit Palette 1000 x 1200 mm, quer	Ast (mm)	3805	3660	3830
4.34a	Arbeitsgangbreite mit Palette 800 x 1200 mm, längs	Ast (mm)	3960	3815	3985
4.35	Wenderadius	Wa (mm)	2064	1920	2064
4.36	Kleinster Drehpunktstand	b13 (mm)	160	160	160
Leistungen					
5.1	Fahrgeschwindigkeit (mit/ohne Last)	km/h	20 / 20	20 / 20	20 / 20
5.2	Hubgeschwindigkeit (mit/ohne Last)	m/s	0.5 / 0.65	0.5 / 0.65	0.45 / 0.6
5.3	Senkgeschwindigkeit (mit/ohne Last)	m/s	0.55 / 0.5	0.55 / 0.5	0.5 / 0.45
5.5	Zugkraft (mit/ohne Last)	N	9300 / 9700	9300 / 9700	9100 / 9550
5.6	Maximale Zugkraft mit/ohne Last (5 min)	N	15800 / 16200	15800 / 16200	15550 / 16050
5.7	Steigfähigkeit mit/ohne Last	%	15 / 25	15 / 25	13 / 22
5.8	Maximale Steigfähigkeit mit/ohne Last	%	23 / 38	23 / 38	20 / 34
5.9	Beschleunigung mit/ohne Last auf 10 m	s	4.2 / 3.9	4.2 / 3.9	4.3 / 3.9
5.10	Betriebsbremse (mechanisch/hydraulisch/elektrisch/pneumatisch)		Hydraulisch	Hydraulisch	Hydraulisch
E-Motor					
6.1	Fahrmotor, Leistung (60 min.)	kW	2 x 8	2 x 8	2 x 8
6.2	Hubmotor, Leistung (15%)	kW	20.8	20.8	25.5
6.3	Batterie nach DIN 43 531/35/36 A/B/C/nein		43536A	43536A	43536A
6.4	Batteriespannung, Nennkapazität nach 5 Std. Entladung	V/Ah	80 / 700-775	80 / 560-620	80 / 700-775
6.5	Batteriegewicht	kg	1863	1558	1863
Sonstiges					
8.1	Art der Fahrsteuerung		AC	AC	AC
8.2	Maximaler Arbeitsdruck für Anbaugeräte	bar	185	185	185
8.3	Ölmenge für Anbaugeräte	l/min	30	30	30
8.4	Schallpegel am Fahrerohr (EN 12053)	dB(A)	65	65	66
8.5	Anhängekupplung, Art/Typ DIN		DIN 15170-H	DIN 15170-H	DIN 15170-H

*h7 Werte gemessen mit Sitztyp MSG65.

** Wird ein niedriger Druck benötigt, ist ein Überdruckventil optional lieferbar.

Ständige Weiterentwicklungen können zu Änderungen dieser Angaben führen.

	Mitsubishi	Mitsubishi
	FB30CN	FB35N
	Elektro	Elektro
	Sitz	Sitz
	3000	3500
	500	500
	504	504
	1585	1730
	5234	5591
	7355 / 878	8186 / 904
	2454 / 2780	2654 / 2937
	SE	SE
	23 x 10 - 12	23 x 10 - 12
	18 x 7 - 8	18 x 7 - 8
	2 x / 2	2 x / 2
	950	950
	970	970
	6 / 8	6 / 8
	2165	2291
	100	100
	3270	3300
	4325	4345
	2240	2240
	1130	1130
	395	395
	3487	3628
	2417	2558
	1190	1190
	45x125x1070	45x125x1070
	3A	3A
	1000	1000
	115	115
	122	122
	3690	3830
	3840	3985
	1920	2064
	160	160
	20 / 20	18 / 18
	0.45 / 0.6	0.45 / 0.6
	0.5 / 0.45	0.5 / 0.45
	9100 / 9550	8950 / 9500
	15550 / 16050	15400 / 16000
	13 / 22	12 / 20
	20 / 33	18 / 31
	4.3 / 3.9	4.4 / 3.9
	Hydraulisch	Hydraulisch
	2 x 8	2 x 8
	25.5	25.5
	43536A	43536A
	80 / 560-620	80 / 700-775
	1558	1863
	AC	AC
	185	205**
	30	30
	66	66
	DIN 15170-H	DIN 15170-H

EDIA EX

THE ELECTRIC DIAMOND

Schnittig. Makellos. Unschlagbar stark. Der EDIA vereint die legendäre Mitsubishi-Leistung und Zuverlässigkeit in einem sauberen, kompakten, vielseitigen Fahrzeug. Immer eine gute Investition.



Deutliches, informatives Display



Hinterachse um 100 Grad lenkbar



Einmalige 360 Grad Rundumsicht



Gute Sicht durch Mast und Gabel



Ergonomische Armlehne und Hebel



Automatische Parkbremse mit Rampenstopp



Einfacher Ein- und Ausstieg



Geräumiger Fußraum

Hubgerüstleistung und Tragfähigkeit

FB25N/FB25CN						FB25N	FB25CN
Hubgerüst	h3 mm	h1 mm	h4 mm	h2/h5* mm	Neigungswinkel v/r	Q @ c=500mm kg	Q @ c=500mm kg
Simplex	3000	1995	4055	100	6°/8°	2500	2500
	3300	2145	4355	100	6°/8°	2500	2500
	3740	2410	4795	100	6°/8°	2500	2500
	4100	2590	5155	100	6°/8°	2500	2500
	4500	2800	5555	100	6°/8°	2500	2500
	5000	3050	6055	100	6°/8°	2500	2450
	5500	3300	6555	100	6°/4°	2500	2400
Duplex	3000	1995	4055	940	6°/8°	2500	2500
	3300	2145	4355	1090	6°/8°	2500	2500
	3700	2410	4755	1355	6°/8°	2500	2500
	4020	2590	5075	1535	6°/8°	2500	2500
Triplex	3730	1805	4785	750	6°/6°	2500	2500
	4030	1905	5085	850	6°/6°	2500	2500
	4300	1995	5355	940	6°/6°	2500	2500
	4750	2145	5805	1090	6°/6°	2500	2500
	5060	2265	6115	1210	6°/6°	2500	2450
	5500	2410	6555	1355	6°/6°	2500	2350
	5990	2590	7045	1535	6°/4°	2400	2300
	6500	2850	7555	1795	6°/4°	1950	2100
	7000	3050	8055	1995	6°/4°	1500	1600

- h1 = Höhe Hubgerüst eingefahren
h2 = Standard-Freihub
h3 = Standard-Hubhöhe
h4 = Höhe Hubgerüst ausgefahren
Q = Tragfähigkeit, Nennlast
c = Lastschwerpunkt (Abstand)

* h5 einschließlich Lastschutzgitter (ohne Lastschutzgitter, Erhöhung um 305 mm Duplex oder 465 mm Triplex)

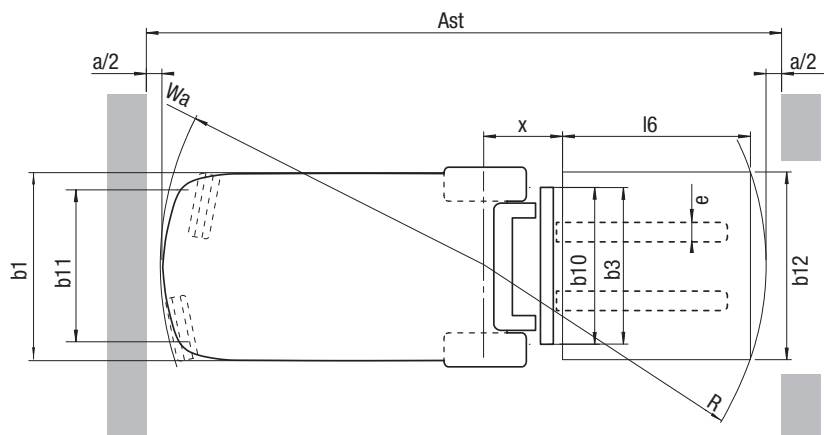
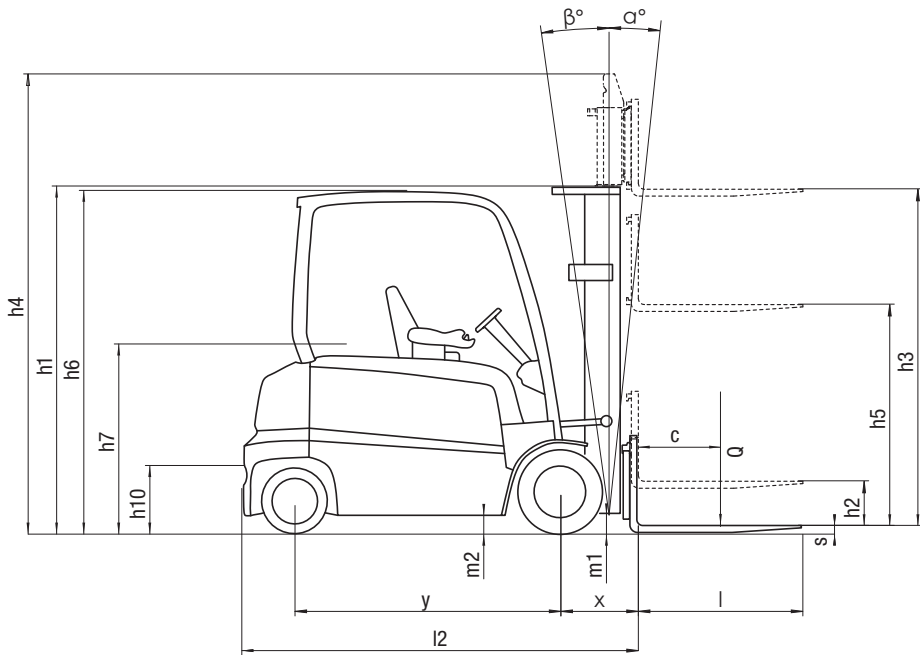
FB30N/FB30CN						FB30N	FB30CN
Hubgerüst	h3 mm	h1 mm	h4 mm	h2/h5* mm	Neigungswinkel v/r	Q @ c=500mm kg	Q @ c=500mm kg
Simplex	3030	2045	4085	100	6°/8°	3000	3000
	3270	2165	4325	100	6°/8°	3000	3000
	3700	2430	4755	100	6°/8°	3000	3000
	4000	2610	5055	100	6°/8°	3000	3000
	4500	2870	5555	100	6°/8°	3000	3000
	5000	3120	6055	100	6°/8°	3000	2900
	5500	3370	6555	100	6°/4°	2900	2800
	6000	3635	7055	100	6°/4°	2650	2700
	Duplex	3000	2035	4055	980	6°/8°	3000
3250		2165	4305	1110	6°/8°	3000	3000
3700		2430	4755	1375	6°/8°	3000	3000
4010		2610	5065	1555	6°/8°	3000	3000
Triplex	3690	1825	4745	770	6°/6°	3000	3000
	3990	1925	5045	870	6°/6°	3000	3000
	4320	2045	5375	990	6°/6°	3000	3000
	4700	2165	5755	1110	6°/6°	3000	2950
	5060	2285	6115	1230	6°/6°	3000	2850
	5450	2430	6505	1375	6°/6°	2900	2800
	5970	2610	7025	1555	6°/4°	2750	2650
	6470	2870	7525	1815	6°/4°	2100	2000
	7000	3070	8055	2015	6°/4°	1600	1450

FB35N						
Hubgerüst	h3 mm	h1 mm	h4 mm	h2/h5* mm	Neigungswinkel v/r	Q @ c=500mm kg
Simplex	3000	2170	4045	100	6°/8°	3500
	3300	2290	4345	100	6°/8°	3500
	3720	2500	4765	100	6°/8°	3500
	4000	2755	5045	100	6°/8°	3500
	4500	3000	5545	100	6°/8°	3500
	5000	3250	6045	100	6°/8°	3500
	5500	3500	6545	100	6°/4°	3400
	6000	3750	7045	100	6°/4°	2800
	Duplex	3010	2170	4055	1125	6°/8°
3300		2290	4345	1245	6°/8°	3500
3720		2615	4765	1570	6°/8°	3500
4000		2755	5045	1710	6°/8°	3500
Triplex	3730	1930	4775	885	6°/6°	3500
	4010	2050	5055	1005	6°/6°	3500
	4390	2170	5435	1125	6°/6°	3500
	4700	2290	5745	1245	6°/6°	3500
	5030	2435	6075	1390	6°/6°	3450
	5580	2615	6625	1570	6°/6°	3100
	6000	2755	7045	1710	6°/4°	2900
	6510	2930	7555	1885	6°/4°	2250
	7000	3125	8045	2080	6°/4°	1700

Batteriemasse

		FB25N	FB25CN	FB30N	FB30CN	FB35N
Batteriespannung	V	80	80	80	80	80
Kapazität bei 5-stündiger Entladung	Ah	700-775	560-620	700-775	560-620	700-775
Batteriegewicht	kg	1863	1558	1863	1558	1863
Batteriekastenmaße						
Länge	mm	1028	1028	1028	1028	1028
Breite	mm	855	711	855	711	855
Höhe	mm	784	784	784	784	784
Batteriefachgröße						
Länge	mm	1056	1056	1056	1056	1056
Breite	mm	865	720	865	720	865
Höhe*	mm	790	790	790	790	790

* 5 mm Toleranz

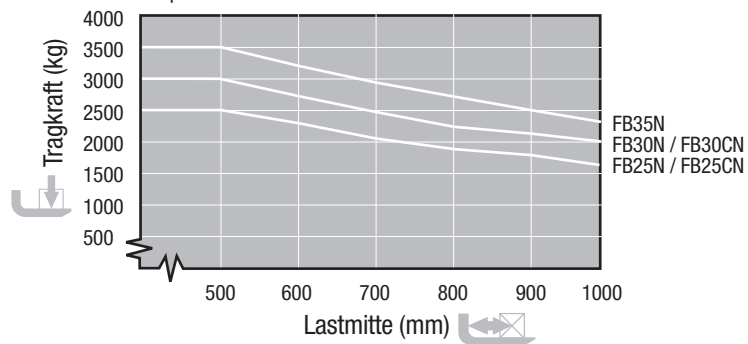


- h1 = Höhe Hubgerüst eingefahren
- h2 = Standard-Freihub
- h3 = Standard-Hubhöhe
- h4 = Höhe Hubgerüst ausgefahren
- h5 = Vollfreihub
- Q = Tragfähigkeit, Nennlast
- c = Lastschwerpunkt (Abstand)

- Ast = Arbeitsgangbreite mit Last
- Ast = $Wa + R + a$
- Wa = Wenderadius
- $R = \sqrt{(l6 + x)^2 + (b12 / 2 - b13)^2}$
- a = Sicherheitsabstand = $2 \times 100 \text{ mm}$
- l6 = Palettenlänge
- b12 = Palettenbreite

FB25-35N / FB25-30CN Modelle
Tragfähigkeit bei verschiedenen Lastzentren

Simplex - h3 = 3300mm





Kurvenkontrollfunktion für maximale Stabilität



Unter allen Bedingungen einsetzbar



Maximale Agilität auch in engen Räumen

Fahren und Heben

- Das Sensitive Drive System (SDS) lässt Start- und Stop-Bewegungen flüssig verlaufen, steigert die Beweglichkeit und reagiert entsprechend des Fußdruckes des Fahrers.
- Das intelligente Kurvenkontrollsystem berechnet den Winkel einer Kurve und reduziert die Geschwindigkeit, um maximale Stabilität und korrektes Einlenken sicherzustellen.
- Die druckempfindliche Fingertipp-Steuerung reagiert federbelastet auf die Stärke der Betätigung.

Lenkung

- Beweglichkeit auch auf engem Raum durch die um 100 Grad lenkbare Hinterachse und den Doppelantrieb für flüssiges Drehen ohne Rucken.
- Perfekt ausbalancierte Steuerung und optimale Lenkradgröße mit angenehmer, aber fester Haptik schenken Vertrauen und Wendigkeit in jeder Situation.

Antrieb

- Der ECO-Modus ermöglicht den reibungslosen Betrieb mit optimaler Energieeffizienz, ideal für lange Schichten, die Ausbildung neuer Fahrer oder die Teilzeitznutzung.

- Der PRO-Modus maximiert die Leistungsparameter und gibt erfahrenen Fahrern die volle Kontrolle auch in schwierigen Situationen.
- Alle Einstellungen können durch einen Service-Techniker jeder Aufgabe, Umgebung und jedem Bedürfnis angepasst werden.

Mast und Gabelträgerkonstruktion

- Einmalige 360 Grad Rundumsicht: Mast, Lenkrad, Armaturenbrett und Gegengewicht sind so designt, dass auch in engen Räumen alles eingesehen und sicher gearbeitet werden kann.

Bremsen

- Die wartungsfreien Ölbad-Lamellenbremsen sind versiegelt und so vor Umweltschäden geschützt.
- Die automatische Parkbremse mit Rampenstopp stoppt den Stapler sofort, wenn das Gaspedal nicht betätigt wird, und verhindert so das Zurückrollen zum Beispiel am Hang.

Hydraulik

- Auch schwierige Manöver werden durch Neigungs- und Seitenschieber sicherer und schneller.

Elektronik und Steuerungssystem

- Die einfache Komponentenanzordnung für eine schnelle, einfache Wartung reduziert die Standzeiten und die regelmäßigen Servicekosten.
- Gut isolierte Steckverbindungen sind weniger anfällig und müssen nicht gewartet werden.

Weitere Sonderausstattung

- Automatische Verringerung der Fahr- und Neigungsgeschwindigkeit
- Ergonomische Pedale
- Intuitive Kontrolle per Joystick
- Automatische Neigungszentrierung
- Automatische Klammeröffnung
- Batteriewechsel mit Hubwagen
- Seitlicher Batteriewechsel
- Windschutzscheibe mit Scheibenwischer und Waschanlage
- Vollkabine
- High-Visibility Fahrerschutzdach

wenn Zuverlässigkeit zählt

Wie jedes Produkt, das das Mitsubishi Logo trägt, profitieren auch unsere Flurförderzeuge von den riesigen Ressourcen und der innovativen Technologie eines der größten Unternehmen in der Welt. Wenn wir Ihnen **Qualität, Zuverlässigkeit** und **Value for Money** versprechen, können Sie sicher sein, dass wir auch in der Lage sind, dies zu garantieren.

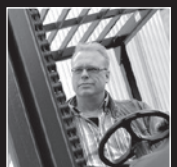
Jedes Modell in unserer umfassenden, preisgekrönten Auswahl an Gabelstaplern und Lagertechnik ist für höchste Ansprüche gebaut und entwickelt worden, um für Sie zu arbeiten... Tag für Tag... Jahr für Jahr... egal was es zu tun gibt... egal unter welchen Bedingungen.

Damit Ihr Gabelstapler immer produktiv und einsatzbereit bleibt, verfügen wir über ein Netzwerk von lokalen Händlern, – handverlesen mit großem Engagement in der Kundenbetreuung... und unterstützt durch die Mitsubishi Gabelstapler-Organisation. Egal wo Sie sind, wir haben einen Händler in der Nähe – bereit und willens, Sie tatkräftig zu unterstützen.

Dieser freundliche lokale Service-Dienstleister deckt alles ab, von der Auswahl der perfekten Maschine in der richtigen Ausstattung für Ihre Anwendung, über konkurrenzfähige, flexible Finanzierungs- und Serviceverträge, bis hin zu unschlagbaren Garantien. Dazu kommen Lang- und Kurzzeitmieten, ein reaktionsschneller Kundendienst... sowie eine der schnellsten und zuverlässigsten Ersatzteilversorgungen in der Industrie.

Nur Mitsubishi bietet Ihnen diese Kombinationen aus globaler Spitzentechnologie und hervorragendem lokalen Service... und nur Mitsubishi bietet Ihnen solch ein Qualitätsprodukt zu solch einem günstigen Preis... und nur Mitsubishi setzt die Zuverlässigkeit ebenso hoch an wie Sie es tun. Treten Sie jetzt mit Ihrem lokalen Händler in Verbindung und lassen Sie sich zeigen, was Mitsubishi für Sie tun kann.

Ihren nächsten Händler finden Sie hier www.mitsubishi-gabelstapler.de



CGSM1591 (08/14)
© 2014 MCFE
Gedruckt in den Niederlanden

mitforklift@mcfe.nl www.mitforklift.com

NOTE: Leistungsbeschreibungen unterliegen Veränderungen, abhängig von den Produktionsnormen und Toleranzen, der Fahrzeugbeschaffenheit, den Reifentypen, den Böden und Oberflächenzuständen, den Anwendungen und der Arbeitsumgebung. Stapler können mit Sonderausstattungen gezeigt werden. Spezielle Leistungsvoraussetzungen und lokal verfügbare Konfigurationen sollten Sie mit Ihrem Mitsubishi Gabelstapler Händler besprechen. Mitsubishi verfolgt eine Politik der permanenten Produktverbesserung. Deshalb können sich einige Materialien, Optionen und Spezifizierungen ändern, ohne dass eine gesonderte Benachrichtigung erfolgt.