



ESP 30



STÖCKLIN – IHR NUTZEN

Beste Leistung bei kleinsten Abmessungen. Hoher Komfort.

- **Einzigartiger 3000kg Initialhub** serienmässig
- **Geringste Gangbreiten**
- **Ideal für Blocklager**
- **Hohe Umschlagsleistung**
- **Optimale Handlichkeit**

Modernste Technik

- **Leistungsstarke AC-Fahr-/Lenkantrieb**
- **Leistungsreserve** dank kräftigem Hubmotor
- **Schneller Datenfluss** dank CAN-BUS-Technik
- **Sichere Bedienung** auch im Gefälle
- **Stets optimale Fahr- und Hubeigenschaften**
- **Geringer Stromverbrauch**

Robuste Swiss Quality

- **Beste Qualität und hohe Lebensdauer**
- **Höchste Wartungsfreundlichkeit**
- **Optimales Preis-Leistungs-Verhältnis**
- **Vernünftige Ersatzteil-Preis-Politik**
- **Ergibt günstigste TCO (Lebenshaltungskosten)**

ANTRIEB

Wartungsfreie Drehstrommotoren AC mit hohem Drehmoment bei kleinster Drehzahl und hohe Laufruhe. Stromrückspeisung beim elektronischen Abbremsen. Der Seitenantrieb und Geländeausgleich garantieren eine gute Stabilität und eine optimale Traktion beim Güterumschlag. Alle Räder (auch Lastrollen) in Vulkollan.

ELEKTRONIK

Frei programmierbare Mikroprozessorsteuerung. Der AC Fahr- und Lenkmotor ist energiesparend ausgelegt. Die elektrische Lenkung kommt ohne Potentiometer aus. CAN-BUS Technik mit bester Abschirmung. LOS-System (Limited Operating Strategy) ermöglicht ein limitiertes Fahren auch nach Defekten. Das Fahrverhalten und weitere Parameter können bequem mit der Handprogrammierkonsole auf die jeweiligen Kundenbedürfnisse eingestellt werden.

ABMESSUNGEN

Durch 3D-CAD Konstruktion sehr kompakte Bauweise. Geringste Abmessungen und dennoch optimale Wartungsfreundlichkeit. Die Chassisausschnitte erleichtern die Wartungsarbeiten an den Rädern.

ERGONOMIE UND SICHERHEIT

Einfache und sichere Bedienung dank eigenentwickeltem, starren Multifunktionsgriff. Zweistufige, lenkwinkelabhängige Geschwindigkeitsreduktion. Geschwindigkeitsabhängige Lenkradempfindlichkeit. Gedämpftes Bodenblech. Gut gepolsteter Anlehnbereich.

AUFBAU UND AUSSTATTUNG

Entwickelt aus einem neuen, komplexen Baukasten mit Vielfachverwendung von Komponenten. Wellen und Bolzen der Lasträder und der Hubmechanik in Edelstahl. Verschiedene Hubgerüste ab Lager lieferbar. NOT-AUS Taster, Kombi-Betriebsstundenzähler, Batteriewächter mit Fehlercodeanzeige. Blei-Säure Batterie 24V – 465/620 Ah oder sichere Li-Ion 25,6 V – 240-450 Ah mit Displayanzeige.

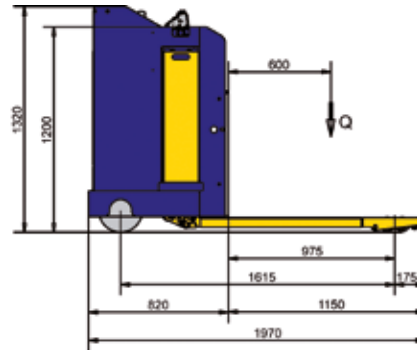
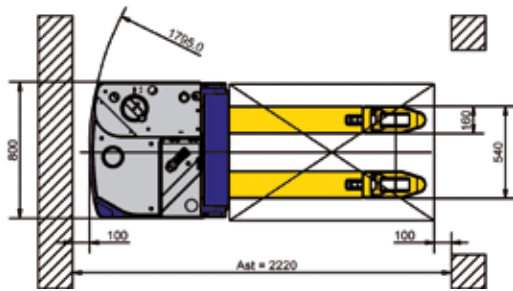
Optionen:

- Lastschutzgitter
- Kundenspezifische Lastteile
- Doppelstützrad
- Diverse spezielle Antriebsräder

Stöcklin

ESP 30

TECHNISCHE DATEN



1.2	Typ	ESP 30	
Leistungsdaten			
1.5	Tragfähigkeit/Last	Q[kg]	3000
1.6	Lastschwerpunktsabstand	c[mm]	600
5.1	Fahrtgeschwindigkeit mit/ohne Last	[km/h]	12,0/13,0
5.2	Hubgeschwindigkeit mit/ohne Last	[m/s]	0,04/0,05
5.3	Senkgeschwindigkeit mit/ohne Last	[m/s]	0,05/0,04
5.8	max. Steigfähigkeit mit (3000 kg / 2000 kg) ohne Last	[%]	4,0/8,0/17,0

Abmessungen			
1.8	Lastabstand	x [mm]	975
1.9	Radstand	y [mm]	1615
4.4	Initialhub	h3 [mm]	110
4.15	Gabelhöhe abgesenkt	h [mm]	90
4.19	Gesamtlänge	L [mm]	1970
4.20	Vorbaulänge	L2 [mm]	820
4.21	Gesamtbreite	B [mm]	800
4.22	Gabelmasse	s/e/l [mm]	55/160/1150
4.25	Gabelausssenabstand	B3 [mm]	540
4.32	Bodenfreiheit abgesenkt	m2 [mm]	30
4.34	Arbeitsgangbreite (800x1200 längs VDI3597)	Ast [mm]	2220
	Sicherheitsabstand	a/2 [mm]	100
4.35	Wenderadius	Wa [mm]	1795

Gewichte (Batterie 465 Ah, 2000 kg)			
2.1	Eigengewicht inkl. Batterie	[kg]	1040
2.2	Achslast mit Last vorn/hinten	[kg]	1280/1760
2.3	Achslast ohne Last vorn/hinten	[kg]	840/200

Räder			
3.1	Bereifung alle Räder		Vulkollan
3.2	Antriebsrad		1x254/100
3.3	Lastrollen		4x83/70
3.4	Stützrollen		1x150/80

Antrieb und Steuerung			
6.1	Fahrmotor AC	[kW]	2,5
6.2	Hubmotor DC	[kW]	3,0
8.1	Fahrsteuerung	[A]	350
5.10	Fahrbremse		Motor und Gegenstrom
	Feststellbremse elektromechanisch	[NM]	50

Batterie			
6.3	Batterieart		PPV-DIN
6.4	Batteriespannung, Kapazität	[V/Ah]	24/465 (620*)
	Batterietyp	Bleisäure [Ah]	3PzS465 (4PzS620*)
		Li-Ion [Ah]	240 - 450
6.6	Energieverbrauch VDI-Zyklus	[kWh/h]	1,25

* Längen L und L2 + 85 mm

Technische Änderungen vorbehalten.

Wir von Stöcklin oder unser Partner in Ihrer Nähe beraten Sie gerne.

Stöcklin

Stöcklin Logistik AG

Home of Intralogistics

CH-4143 Dornach

Tel. +41 61 705 81 11

Fax +41 61 705 82 25

E-Mail info@stoeklin.com

www.stoeklin.com

SWISS QUALITY / ISO 9001