

HERO

große handgeführte
Scheuersaugmaschine

TOMCAT[®]



KOSTENLOSE VORFÜHRUNG

Extrem gründlich. Extrem robust.
Extrem langlebig.

REBI GmbH
Deutsche Generalvertretung
TOMCAT



Reinigungs-Center
Löhdorferstraße 136-140
42699 Solingen

HERO

große handgeführte
Scheuersaugmaschine

TOMCAT®



Bürsten- Werkzeug.

Ideal für Dienstleister
und Gebäudereiniger.



Branchen

Produktion, Industrie, Verwaltung,
Logistik, Einzel- u. Großhandel,
Krankenhäuser, Seniorenheime,
Werkstätten, Autohäuser



Bürstentypen

Poly
Light-Grit
Super-Grit
Treibteller für Pads



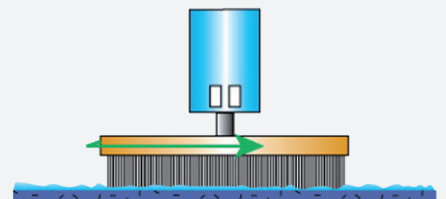
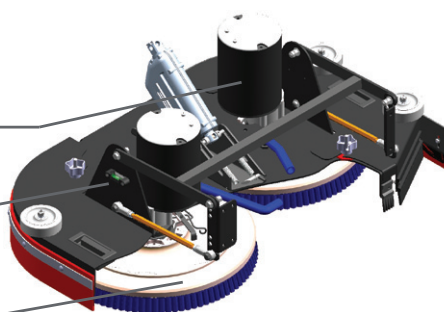
Vorteile

- verschiedene Bürsten zur Auswahl
- geringe Wartungskosten
- beste Reinigungsergebnisse auch auf unebenen Böden

Leistungsfähige Motoren

Wasserwaage

Bürste / Treibteller



www.tomcat-reinigungstechnik.de

Jetzt kostenlose Vorführung anfordern: 0212 2625248

HERO

große handgeführte
Scheuersaugmaschine

TOMCAT®



Walzen- Werkzeug.

Ideal für Dienstleister
und Gebäudereiniger.



Branchen

Produktion, Industrie, Verwaltung,
Logistik, Einzel- u. Großhandel,
Krankenhäuser, Seniorenheime,
Werkstätten, Autohäuser



Walzentypen

Nylon
Light-Grit



Vorteile

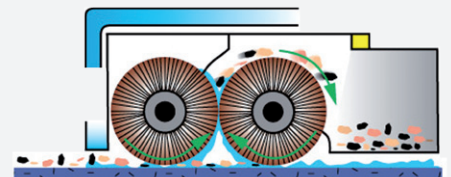
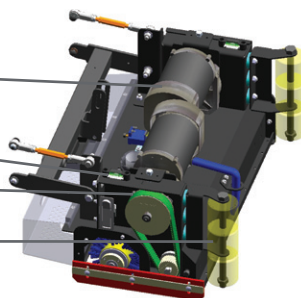
- sehr gute Staubaufnahme
- mit leichter bis mittlerer
Kehrfunktion
- reinigt auch leichte Vertiefungen

Leistungsfähige Motoren

Wasserwaage

Zahnriemen

Flexible Schutzrollen



www.tomcat-reinigungstechnik.de

Jetzt kostenlose Vorführung anfordern: 0212 2625248

HERO

große handgeführte
Scheuersaugmaschine

TOMCAT®



EDGE- Werkzeug.

Ideal für Dienstleister und Gebäudereiniger.
Ermöglicht ein randnahes Arbeiten an
beiden Seiten.



Branchen

Krankenhäuser, Einzelhandel,
Einkaufszentren, Schulen, Hotels,
Autohäuser, Flughäfen, Sporthallen,
Sanitärbereiche, Küchen, Sanitär-
und Schwimmbadbereiche



Padtypen

Klassik-Pads
Dominator Extra Heavy Duty Strip
Melamin Power Mix
Maroon Prep



Vorteile

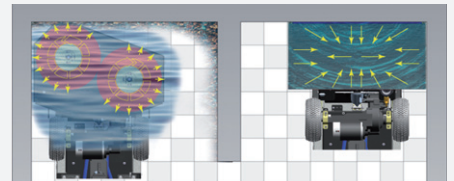
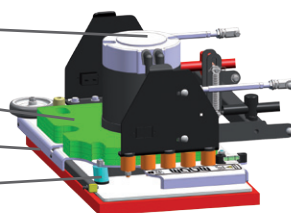
- chemisch freies Reinigen
- 70 % weniger Wasserverbrauch
- optimal für empfindliche
und glatte Oberflächen
- perfekt für Eckbereiche

Leistungsfähiger Motor

Edelstahl Gewichte

Aluminium Platte

Übergroße Isolatoren



www.tomcat-reinigungstechnik.de

Jetzt kostenlose Vorführung anfordern: 0212 2625248

HERO

große handgeführte
Scheuersaugmaschine

TOMCAT®



Daten und Fakten.

Beste Reinigungsergebnisse
durch innovative Technik.

HERO

Maschinen:	TC-264-30TD	HERO 30" Bürste - 762 mm
	TC-264-34TD	HERO 34" Bürste - 863 mm
	TC-264-29TC	HERO 29" Walze - 736 mm
	TC-264-33TC	HERO 33" Walze - 838 mm
	TC-264-32TE	HERO 32" EDGE - 811 mm

Inklusive: 4x Batterie 6V 315AH/C20 Trojan nass
onboard Ladegerät
Walze o. Bürste nach Wahl
Saugbalken mit Linatex

Technische Daten

Abmessung:	140 × 66 × 102 cm
Gewicht m. Batterien:	352 - 374 kg
Spannung:	24 V
Laufleistung:	4 - 5 Std.
Frisch-/Schmutzwassertank	133 l / 140 l
theor. Flächenleistung	ca. 3.400 m ² /h
Saugleistung:	640 W

Werkzeuge (Werkzeuge und Rahmen in Edelstahl möglich.)

Anpressdruck: 84 kg

Bürste / Pad:

Arbeitsbreite: 30" - (2x) 15" Bürsten - 762 mm
34" - (2x) 17" Bürsten - 863 mm

Leistung Motor: 2 x 746 W

Walze:

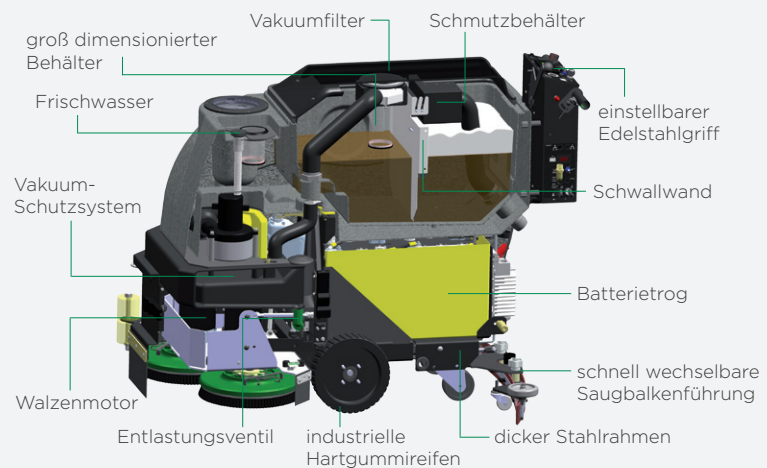
Arbeitsbreite: 29" - (2x) 6" x 27" Walze - 735 mm
33" - (2x) 6" x 31" Walze - 840 mm

Leistung Motor: 2 x 746 W

EDGE:

Arbeitsbreite: 32" - 81,3 × 35,6 cm Pad - 811 mm
Leistung Motor: 750 W

Ø Einblicke



+ Optionen

Unsere Maschinen sind mit ihrer umfangreichen Serienausstattung bestens für die vielfältigsten Anforderungen gerüstet.

Für Ihre darüber hinausgehenden individuellen Anforderungen finden Sie in unserer umfangreichen Palette von Mehrausstattungen sicher die richtige Lösung. Sprechen Sie uns hierzu bitte gerne an.

www.tomcat-reinigungstechnik.de

Jetzt kostenlose Vorführung anfordern: 0212 2625248

HERO

große handgeführte
Scheuersaugmaschine

TOMCAT®



Zubehör und Verbrauchsmaterial

Das Original-Zubehör von TOMCAT
erhalten Sie selbstverständlich bei uns.

Bürsten - 15" & 17" (## ersetzen: 15, 17)		Intensität
TC-##-382SS	Super-Grit	sehr hoch
TC-##-382S	Tough-Grit	hoch
TC-##-382C	Midi-Grit	medium
TC-##-382PS	Light-Grit	moderat
TC-##-382P	Poly	leicht
TC-##-382N	Nylon	leicht
TC-##-382D	Pad-Treibteller	-
TC-##-382DD	Diamond-Treibteller	-

Pads - 15" & 17"	Intensität	Farbe
TC-##-422BB	sehr hoch	schwarz
TC-##-422B	hoch	schwarz
TC-##-422BR	hoch	braun
TC-##-422G	medium	grün
TC-##-422BL	moderat	blau
TC-##-422R	moderat	rot
TC-##-422W	leicht	weiss

Walzen - 29"		Intensität
TC-276-697S	Tough-Grit	hoch
TC-276-697C	Midi-Grit	medium
TC-276-697PS	Light-Grit	moderat
TC-276-697N	Nylon	leicht

Walzen - 33"		Intensität
TC-316-697S	Tough-Grit	hoch
TC-316-697C	Midi-Grit	medium
TC-316-697PS	Light-Grit	moderat
TC-316-697N	Nylon	leicht

EDGE-Pads - 32"	Farbe / Bezeichnung
TC-EDGE-5001	schwarz
TC-EDGE-5002	grün
TC-EDGE-5009	blau
TC-EDGE-5004	rot
TC-EDGE-5005	weiss
TC-EDGE-5006	Dominator Extra Heavy Duty Strip Pad
TC-EDGE-5007	Maroon Prep Pad, braun
TC-EDGE-5027PM	Melamin Pad Power Mix, grau-weiss

EDGE - 32" Schleifgitter	
TC-EDGE-5028	Schleifgitter, 100 Körnung
TC-EDGE-5029	Schleifgitter, 120 Körnung

Sauglippen Größe	Linatex Komplettpaket	Urethane Komplettpaket	Saugbalken komplett
36"	TC-36-770L	TC-36-770U	TC-36-7180
39"	TC-39-770L	TC-39-770U	TC-39-7180
42"	TC-42-770L	TC-42-770U	TC-42-7180

Erläuterungen	
Linatex:	Extrem resistent und langlebig. Nicht für den Einsatz mit aggressiven Chemikalien geeignet.
Urethane:	Extrem resistent und langlebig bei intensiven Anwendungen mit Chemikalien, Öle, Kraftstoffe u.v.m. Auch für den Einsatz von Zero3.

Bodenreiniger INTENSIV & NEUTRAL	
TC-BR-10KG	TOMCAT Bodenreiniger INTENSIV 10 kg
TC-BR-200KG	TOMCAT Bodenreiniger INTENSIV 200 kg
TC-NR-10KG	TOMCAT Bodenreiniger NEUTRAL 10 kg
TC-NR-200KG	TOMCAT Bodenreiniger NEUTRAL 200 kg