

ELEVAH[®] 40 MOVE picking

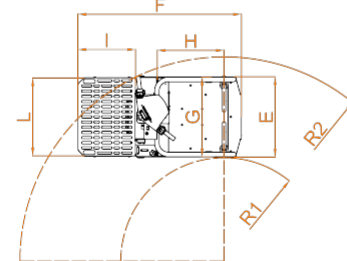
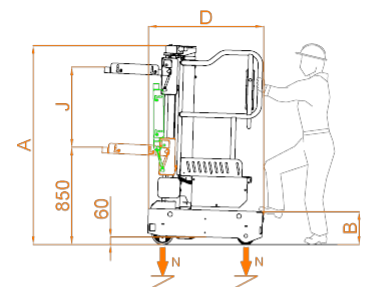
Elektrisches System

Maximale Arbeitshöhe	4,00 m	
Maximale Tragfähigkeit	200 kg	
Zulässige Personenhöchstzahl	1	
Einsatzbereich	Innen - Aussen	
A	Höhe eingefahren	1730 mm
B	Plattform Höhe (eingefahren)	290 mm
C	Plattform Höhe (ausgefahren)	1950 mm
D		1000 mm
E	Maximale Abmessungen der Maschine	715 mm
F		1425 mm
G	Korbabmessungen	685 mm
H		580 mm
Maschinengewicht	365 kg	
Antriebsräder Abmessungen	Ø 186 x 60 mm	
Hintere Laufräder Abmessungen	Ø 150 x 40 mm	



KOMMISSIONIERPLATTFORM

I	Abmessungen	500 mm
L		680 mm
Einstellung		Elektrisch
J	Vertikal Hub	700 mm
Mindestgabelhöhe (eingefahren)		850 mm
Maximale Gabelhöhe (ausgefahren)		2875 mm
Tragkraft		100 kg



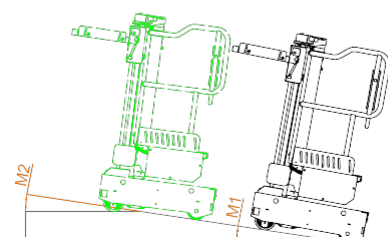
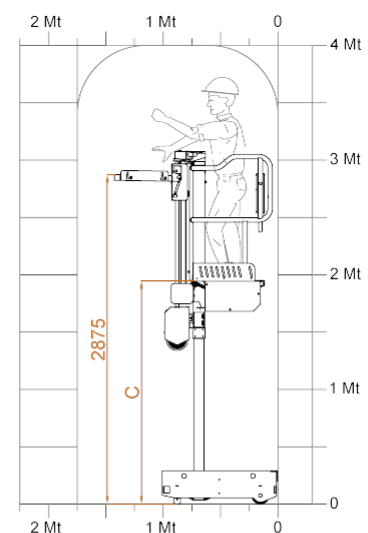
LEISTUNGEN

Antrieb		24V
Batterien		2 AGM 12V 45 Ah
Batterie Ladegerät		115V-230V 50/60HZ
M1	Max. Steigfähigkeit	15%
M2	überwindbare Landebahn	15%
R1	Wenderadius innen	900 mm
R2	Wenderadius aussen	1780 mm
Max. Geschwindigkeit (Heben – Senken)		0,15 m/s
Max. Verfahrgeschwindigkeit (Eigefahren)		5 km/h
N	Max. Druck pro Rad mit voller Last **	1,85 kN

* Es ist ein Zwischenschritt.

** Maximaler Druck bei völlig asymmetrischer Last, wenn das Gewicht der Plattform plus die maximale Last an Bord des Korbes auf nur eine Seite der Plattform verteilt ist.

CE Konform mit den europäischen Normen für Flurförderzeuge mit hebbarem Fahrerplatz UNI EN ISO 3691-1.
Die genannten Normen wurden bei der Konformitätsbewertung nur auf der Grundlage der jeweils effektiv bestehenden Gefahren berücksichtigt.



ELEVAH[®] 40 MOVE picking

Manuelles System

Maximale Arbeitshöhe	4,00 m	
Maximale Tragfähigkeit	200 kg	
Zulässige Personenhöchstzahl	1	
Einsatzbereich	Innen - Aussen	
A	Höhe eingefahren	1730 mm
B	Plattform Höhe (eingefahren)	290 mm
C	Plattform Höhe (ausgefahren)	1950 mm
D	Maximale Abmessungen der Maschine	1360 mm
E		715 mm
G	Korbabmessungen	685 mm
H		580 mm
Maschinengewicht	345 kg	
Antriebsräder Abmessungen	Ø 186 x 60 mm	
Hintere Laufräder Abmessungen	Ø 150 x 40 mm	



KOMMISSIONIERPLATTFORM

I	Abmessungen	500 mm
L		700 mm
Einstellung		Mechanisch
J	Vertikal Hub	980 mm
Mindestgabelhöhe (eingefahren)		670 mm
Maximale Gabelhöhe (ausgefahren)		2975 mm
Tragkraft		100 kg

LEISTUNGEN

Antrieb	24V	
Batterien	2 AGM 12V 45 Ah*	
Batterie Ladegerät	115V-230V 50/60HZ	
M1	Max. Steigfähigkeit	15%
M2	überwindbare Landebahn	15%
R1	Wenderadius innen	900 mm
R2	Wenderadius aussen	1780 mm
Max. Geschwindigkeit (Heben – Senken)		0,15 m/s
Max. Verfahrgeschwindigkeit (Eigefahren)		5 km/h
N	Max. Druck pro Rad mit voller Last **	1,8 kN

* Es ist ein Zwischenschritt.

** Maximaler Druck bei völlig asymmetrischer Last, wenn das Gewicht der Plattform plus die maximale Last an Bord des Korbes auf nur eine Seite der Plattform verteilt ist.

CE Konform mit den europäischen Normen für Flurförderzeuge mit hebbarem Fahrerplatz UNI EN ISO 3691-1.

Die genannten Normen wurden bei der Konformitätsbewertung nur auf der Grundlage der jeweils effektiv bestehenden Gefahren berücksichtigt.

