

# ELEVAH<sup>®</sup>

# E5 ES



98 cm

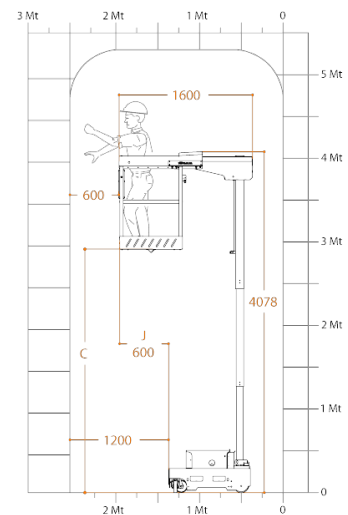
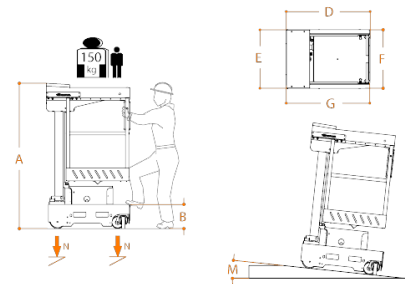


70 cm



# ELEVAH® 5ES

Maximale Arbeitshöhe		4,9 m
Maximale Tragfähigkeit		150 kg
Zulässige Personenhöchstzahl		1
Einsatzbereich		Innen
<b>A</b>	Höhe eingefahren	1730 mm
<b>B</b>	Plattform Höhe (eingefahren)	289 mm
<b>C</b>	Plattform Höhe (ausgefahren)	2916 mm
<b>D</b>	Maximale Abmessungen der Maschine	980 mm
<b>E</b>		700 mm
<b>G</b>	Korbabmessungen	1000 mm
<b>F</b>		690 mm
Maschinengewicht		720 kg
Antriebsräder		Ø 186 x 60 mm
Lenkrollen		Ø 150 x 40 mm
Korbverschub		Handbuch
<b>J</b>	Vertikal Hub	600 mm
Minimale Ausdehnung		1000 mm
Maximale Ausdehnung		1600 mm
Antrieb		24 V
Batterien		2 Trojan Pb-Säure - 12V105Ah
Batterie Ladegerät		115V – 230V 50/60HZ
<b>M</b>	Max. Steigfähigkeit	15%
Steigfähigkeit ausgefahren		2,5%
Wenderadius innen		0
Wenderadius aussen		1080 mm
Max. Geschwindigkeit (Heben – Senken)		0,2 m/s
Max. Verfahrgeschwindigkeit (Eigefahren)		5,5 km/h
Max. Verfahrgeschwindigkeit (Ausgefahren)		1 km/h
<b>N</b>	Max. Druck pro Rad mit voller Last**	3 kN
Arbeitszyklen (komplett aufgeladen) ***		100



\* Es ist ein Zwischenschritt.

\*\* Maximaler Druck bei völlig asymmetrischer Last, wenn das Gewicht der Plattform plus die maximale Last an Bord des Korbes auf nur eine Seite der Plattform verteilt ist.

\*\*\* Als Arbeitszyklus gilt: 20 m fahren, Heben bis zur höchsten Plattformhöhe, komplett senken und die Kommissionierplattform einsetzen.



Entspricht der Norm DIN EN 280 Zulassung für den Einsatz im Außenbereich nur bei Windstille.