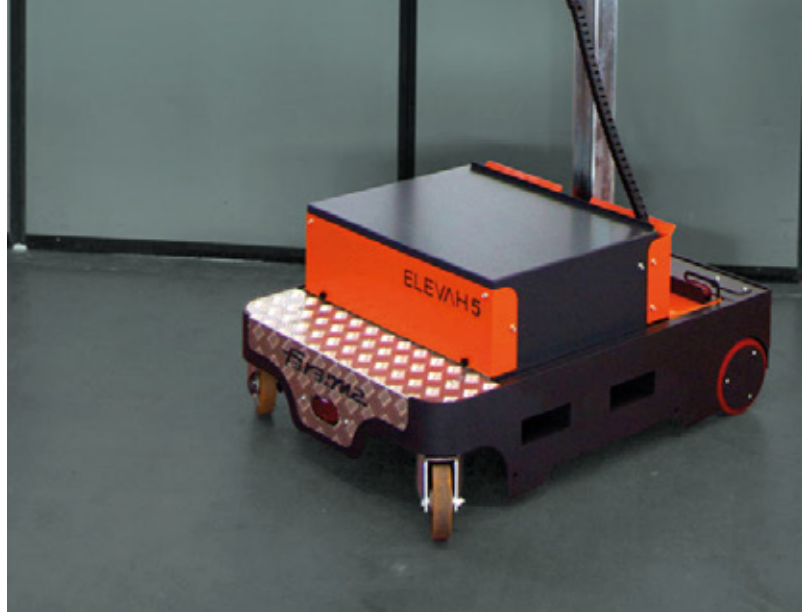
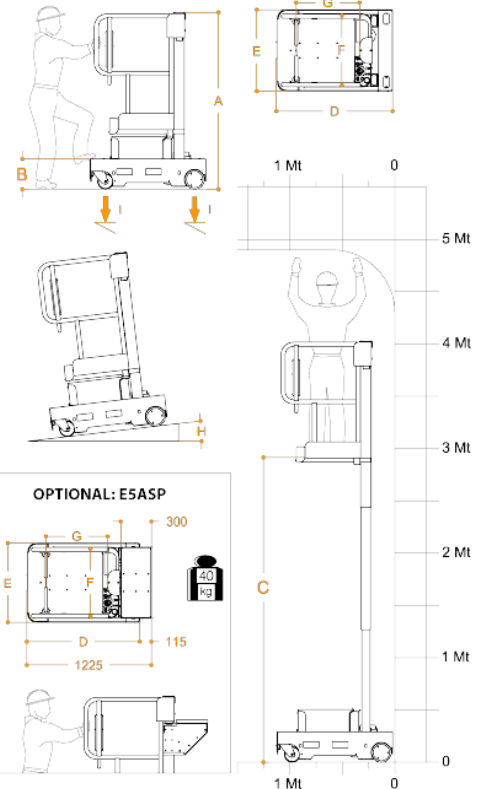


# ELEVAH<sup>®</sup>5 MOVE LIGHT



# ELEVATOR<sup>®</sup> 5 MOVE LIGHT

|   |                              |
|---|------------------------------|
| Maximale Arbeitshöhe                          | 4,9 m                        |
| Maximale Tragfähigkeit                        | 200 kg                       |
| Zulässige Personenhöchstzahl                  | 1                            |
| Einsatzbereich                                | Innen                        |
| <b>A</b> Höhe eingefahren                     | 1690 mm                      |
| <b>B</b> Mindestgabelhöhe (eingefahren)*      | 290 mm                       |
| <b>C</b> Plattform Höhe (ausgefahren)         | 2910 mm                      |
| <b>D</b> Maximale Abmessungen der Maschine    | 1110 mm                      |
| <b>E</b>                                      | 780 mm                       |
| <b>F</b> Korbabmessungen                      | 685 mm                       |
| <b>G</b>                                      | 600 mm                       |
| Maschinengewicht                              | 400 kg                       |
| Antrieb                                       | 24 V                         |
| Batterien                                     | 2 Trojan Pb-Säure - 12V105Ah |
| Batterie Ladegerät                            | 110V – 220V 50/60HZ          |
| Steigfähigkeit ausgefahren                    | 1,7% -1°                     |
| <b>H</b> Max. Steigfähigkeit                  | 15%                          |
| Antriebsräder                                 | Ø 186 x 60 mm                |
| Lenkrollen                                    | Ø 150 x 40 mm                |
| Wenderadius innen                             | 0                            |
| Max. Geschwindigkeit (Heben – Senken)         | 0,2 m/s                      |
| Max. Verfahrgeschwindigkeit (Eingefahren)     | 5,5 Km/h                     |
| Max. Verfahrgeschwindigkeit (Ausgefahren)     | 1 Km/h                       |
| <b>I</b> Max. Druck pro Rad mit voller Last** | 2,1 kN                       |
| Arbeitszyklen (komplett aufgeladen) ***       | 100                          |



\* Es ist ein Zwischenschritt.

\*\* Maximaler Druck bei völlig asymmetrischer Last, wenn das Gewicht der Plattform plus die maximale Last an Bord des Korbes auf nur eine Seite der Plattform verteilt ist.

\*\*\* Als Arbeitszyklus gilt: 20 m fahren, Heben bis zur höchsten Plattformhöhe, komplett senken und die Kommissionierplattform einsetzen.



Entspricht der Norm DIN EN 280 Zulassung für den Einsatz im Außenbereich nur bei Windstille.