

ELEVAH® 80ES und 65ES MOVE

Die neue Arbeitsbühne mit Ausfahrbarem Korb die eine sichere und bequeme Instandhaltungsarbeit oder Kontrolle von Industrielle Anlagen bis zu einer Arbeitshöhe von 7,56 und 6,7 m gedacht sind.

ELEVAH 80ES und 65ES MOVE

ARBEITSBÜHNE MIT AUSZIEHBAREM KORB



80ES M

65ES M



MAST UND KORB AUS
ALUMINIUM



NEUEN KORB

Neu gestalteten Korb um mehr Komfort, Stabilität und Sicherheit zu bieten.



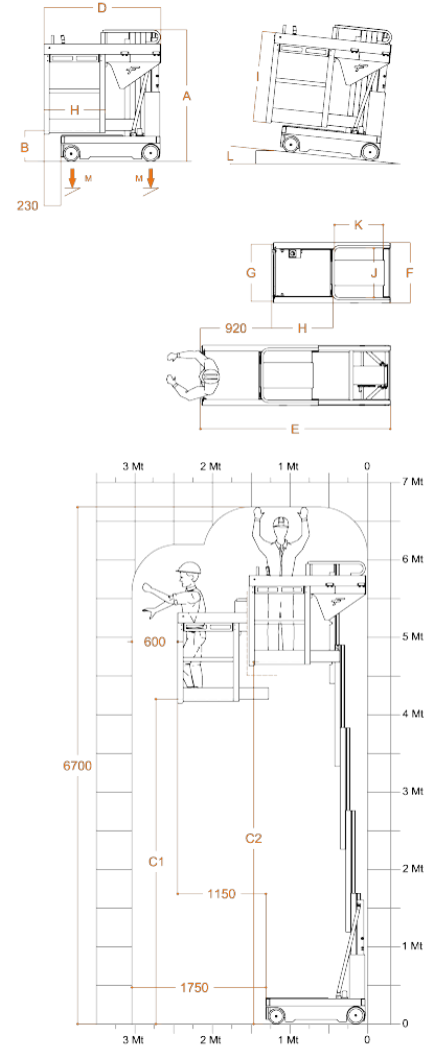
Automatisches Blockieren des Korbs.
Kippschutz.
Elektronische Neigungskontrolle.
Elektronisches Bremssystem.
Überlastschutz.
Hydraulische Notabsenkung.

ELEVAH 80ES E 65ES MOVE

ARBEITSBÜHNE MIT AUSZIEHBAREM KORB

ELEVAH® 65ES MOVE

Maximale Arbeitshöhe		6,7 m
Maximale Tragfähigkeit		200 kg
Zulässige Personenhöchstzahl		1
Einsatzbereich		Innen
A	Höhe eingefahren	1720 mm
B	Plattform Höhe (eingefahren)	400 mm
C1	Plattform Höhe (für Korbdrehung)	4200 mm
C2	Plattform Höhe (eingefahren)	4680 mm
D	Maximale Abmessungen der Maschine	1530 mm
E		2430 mm
F		780 mm
G		740 mm
H	Korbabmessungen	790 mm
I		1310 mm
J	Ablageschale Abmessungen	630 mm
K		620 mm
Traglast der Ablageschale		20 kg
Maschinengewicht		1000 kg
Antrieb		24 V
Batterien		2 Pb-Säure-Batterien 12V 105Ah
Batterie Ladegerät		110V – 220V 50/60HZ
Steigfähigkeit ausgefahren		2,5%
L	Max. Steigfähigkeit	15%
Antriebsräder		Ø 220 x 65 mm
Lenkrollen		Ø 200 x 50 mm
Wenderadius		1540 mm
Max. Geschwindigkeit (Heben – Senken)		0,2 m/s
Max. Verfahrgeschwindigkeit (Eigefahren-Ausgefahren)		4 Km/h - 1 Km/h
Maximale Höhe Selbstfahrantrieb in der Höhemit ausfahrbarem Korb geschlossen		4680 mm
M	Max. Druck pro Rad mit voller Last*	4,2 kN
Arbeitszyklen (komplett aufgeladen) **		100



* Maximaler Druck bei völlig asymmetrischer Last, wenn das Gewicht der Plattform plus die maximale Last an Bord des Korbes auf nur eine Seite der Plattform verteilt ist.

** Als Arbeitszyklus gilt: 20 m fahren, Heben bis zur höchsten Plattformhöhe, komplett senken und die Kommissionierplattform einsetzen.



Entspricht der Norm DIN EN 280 Zulassung für den Einsatz im Außenbereich nur bei Windstille.