

VELIA EM

Serie OPBL10P

# KOMMISSIONIERER FÜR DIE ZWEITE EBENE

1.0 Tonnen

## DER SCHNELLE UND EINFACHE KOMMISSIONIERER FÜR DIE NÄCHSTE EBENE

Beim Kommissionieren, insbesondere wenn die Zeit drängt, werden die Maschinen auf eine harte Probe gestellt. Da können nur die Besten bestehen. Zu dieser Elite zählt unser VELiA EM Mittelhubkommissionierer. Konstruiert für mehr Leistung, ohne dabei auf Sicherheit zu verzichten, schützt dieses 1000 kg Arbeitspferd nicht nur seinen Bediener, sondern arbeitet auch harmonisch mit ihm zusammen.

### PRODUKTDATENBLATT

OPBL10P



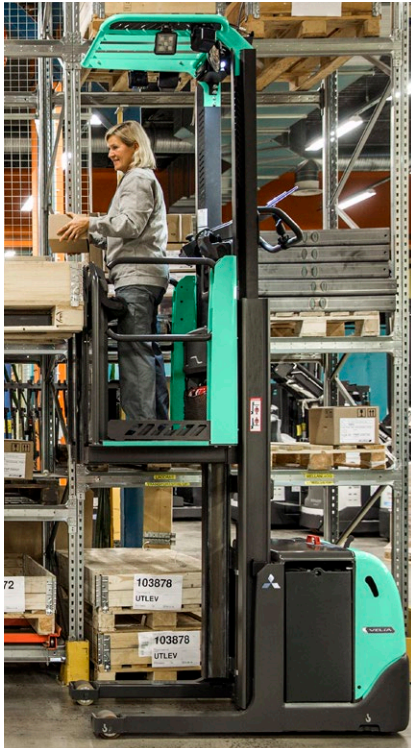
WENN  
ZUVERLÄSSIGKEIT  
ZÄHLT...

# VELIA EM

## Serie OPBL10P

### KOMMISSIONIERER FÜR DIE ZWEITE EBENE

1.0 Tonnen



**Nehmen wir die extrem niedrige Einstiegshöhe: Mit 160 mm ist sie um 45 % niedriger als die der meisten Wettbewerber. Aber noch wichtiger sind die körperliche Entlastung des Bedieners und die Reduzierung der Gefahr, auszurutschen, zu stolpern oder zu stürzen.**

Hinzu kommt der breite Einstieg des VELIA EM mit 603 mm, der auch für Fahrer mit mehr Leibesfülle komfortable zu durchschreiten ist.

#### RAHMEN UND CHASSIS

- **MaxVision** (optional, kein Standard) mit großem Sichtfeld für den Bediener erhöht die Produktivität und Sicherheit.
- **Robuste Bauart** stellt ruhiges und stabiles Fahren und eine exzellente Kommissionierleistung sicher.
- **Umlaufender Rammschutz aus Stahl** verbessert die Strapazierfähigkeit und schützt den Bediener.

#### ANTRIEB

- **Starke AC Motoren** für hohe Geschwindigkeiten und Beschleunigung – auch mit Last – liefern einen störungsfreien, ruhigen, kontrollierten Betrieb, verlängerter Schichteinsätze und weniger Wartungsaufwand.
- **ECO Modus** reduziert den Energieverbrauch, ohne dabei auf Leistung zu verzichten
- **High-speed Einstellung erhöht die Geschwindigkeit von 9 auf 12 km/h.**



#### ELEKTRISCHE STEUERUNGSSYSTEME

- **Einstellbare Leistungsparameter** – inklusive voreingestellter Modi – erlauben eine schnelle Programmierung ohne spezielles Werkzeug.
- **On-board Diagnose und Fehlerspeicher** halten Bediener und Techniker über alle Probleme auf dem Laufenden, beschleunigen die Fehlerbehebung und helfen, Beschädigungen zu vermeiden.

#### BEDIENERUMGEBUNG UND STEUERUNG

- **Branchenführende Einstiegshöhe (nur 160mm)** bietet einfaches Auf- und Absteigen und hält den Bediener durch alle Schichten hindurch fit und produktiv.
- **Leichter Einstieg in die Kabine**, geräumig und mit dem breitesten Durchgang in dieser Klasse für schnelles Ein- und Aussteigen.
- **EasyLift Design** (Standard beim 1800 mm und Zubehör beim 1200 mm Modell). Der Bediener kann die Palette während des Kommissionierens auf ergonomische Höhe anheben und senken, um so seinen Rücken zu schonen.
- **Super-Freisicht Kabine** für einen besseren Blick nach vorne, minimiert das Unfallrisiko und erhöht gleichzeitig die Produktivität und den Komfort für den Fahrer.
- **Operator Presence Sensor** deckt eine große Bodenfläche ab – der Bediener kann sich frei bewegen, ohne auf Stolperfallen achten zu müssen.

- **Fußboden mit rutschfestem Belag** garantiert ein gefahrloses Arbeiten und gibt ein sicheres Gefühl.
- **PIN-code Zugang** ist für bis 100 Bediener einstellbar und verhindert unautorisierte Benutzung.
- **Batterie Entladungsanzeige** informiert den Bediener kontinuierlich über den Ladungszustand der Batterie und gewährleistet dadurch hoch effizientes Arbeiten und eine lange Lebensdauer der Batterie.
- **MaxPro seitliche Verriegelungen mit Automatiksensoren** (Standard mit EasyLift und Zubehör beim 1200 mm Modell ohne EasyLift) verhindern den unsachgemäßen Einsatz der Maschine mit geöffneten Türen ab 1200 mm Höhe.
- **Einfach zu erreichende** Staufächer stellen sicher, dass die Lagerarbeiter alle nötigen Utensilien schnell und sofort zur Hand haben.
- **Ergonomisches Lenkrad** bietet reibungslose kontrollierte Lenkmanöver, ermüdet nicht den Fahrer und sorgt für präzise Manöver.

#### WEITERE FUNKTIONERN

- **Schneller Zugang zur Batterie** minimiert die Zeit für tägliche Wartungs- und Instandhaltungsarbeiten und verlängert dadurch die produktive Zeit.
- **Robuste Batterie Rollen** beschleunigen den Batteriewechsel – gesparte Zeit, die fürs Kommissionieren verwendet werden kann.



**Mehr Information über die VELIA EM erhalten Sie unter [mitforklift.com](http://mitforklift.com)**

Für ausführliche Information über diese Serie besuchen Sie unsere Homepage [mitforklift.com](http://mitforklift.com)



[mft2.eu/veliaem-de](http://mft2.eu/veliaem-de)

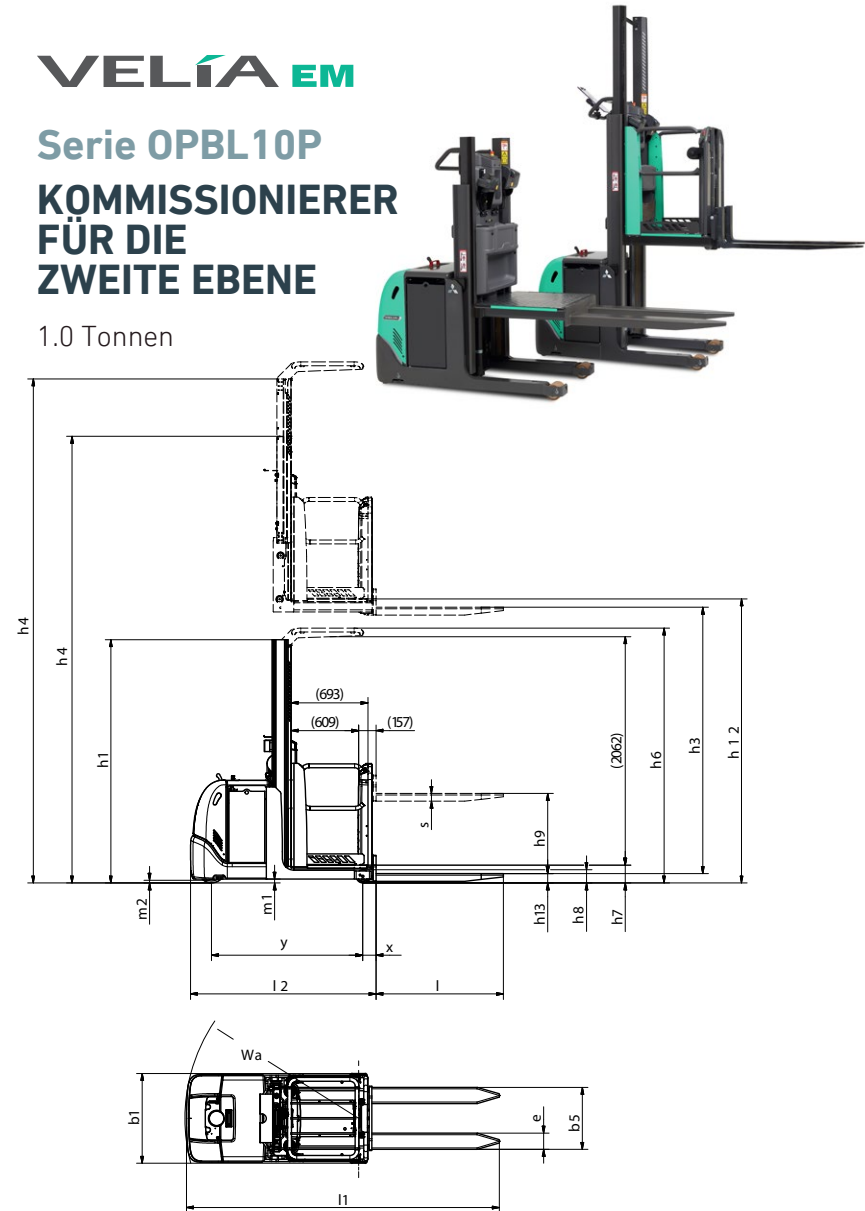
# VDI – LEISTUNGEN & ABMESSUNGEN

KENNZEICHEN			OHNE EASYLIFT	MIT EASYLIFT
1.1	Hersteller		Mitsubishi Forklift Trucks	Mitsubishi Forklift Trucks
1.2	Typenbezeichnung des Herstellers		OPBL10P	OPBL10P
1.3	Antrieb: Elektro, Diesel, Gas, Benzin		Batterie	Batterie
1.4	Bedienung: Geh-, Stand-, Sitz-Lenkung		Stand	Stand
1.5	Tragfähigkeit	Q	kg	1000
1.6	Lastschwerpunkt	c	mm	600
1.8	Lastabstand von Mitte Vorderachse	x	mm	100
1.9	Radabstand	y	mm	1371
GEWICHT				
2.1b	Eigengewicht mit maximalem Batteriegewicht		kg	2500
2.2	Achslast mit Last & maximalem Batteriegewicht, Fahr-/Lastseite		kg	470 / 2030
2.3	Achslast ohne Last & mit maximalem Batteriegewicht, Fahr-/Lastseite		kg	990 / 510
RÄDER, FAHRWERK				
3.1	Reifen:PT=Power Thane, Vul=Vulkollan, Hinter/Vorderachse		Vul / Vul	Vul / Vul
3.2	Radabmessung, Fahrseite		mm	250 x 105
3.3	Radabmessung, Lastseite		mm	120 x 115
3.5	Anzahl der Räder, Fahr-/Lastseite (x=angetrieben)			2 / 1x
3.7	Spurweite (Radmittelpunkt), Lastseite	b11	mm	674
ABMESSUNGEN				
4.2a	Höhe mit eingefahrenem Hubgerüst	h1	mm	1630
4.4	Hubhöhe	h3	mm	1040
4.5	Höhe, Hubgerüst ausgefahren	h4	mm	2670
4.7	Höhe Fahrerschutzdach	h6	mm	2300
4.8	Sitzhöhe / Standhöhe	h7	mm	160-1200
4.10	Höhe der Radarme	h8	mm	115
4.11	Zusatzhub	h9	mm	723
4.14	Fahrerplattform angehoben	h12	mm	1200
4.15	Gabelhöhe, vollständig abgesenkt	h13	mm	90
4.19	Gesamtlänge	l1	mm	2805
4.20	Länge einschliesslich Gabelrücken	l2	mm	1655
4.21	Gesamtbreite	b1	mm	810
4.22	Gabelzinkenmaße (Dicke/Breite/Länge)	s/e/l	mm	70 / 147 / 1150
4.25	Gabelaußenabstand (min./max.)	b5	mm	450-700
4.32	Bodenfreiheit Mitte Radstand (Gabeln gesenkt)	b4	mm	35
4.33a	Arbeitsgangbreite (AST) mit Palette 1000 x 1200 mm quer	Ast	mm	Plattform/Ladungsbreite + 90 mm Zwischenraum zu jeder Seite
4.34a	Arbeitsgangbreite (AST) mit Palette 800 x 1200 mm längs	Ast	mm	3131
4.35	Wenderadius	Wa	mm	1570
4.41	Umsetzgangbreite mit Palette 800x1200mm längs & 200mm Sicherheitsabstand	Au	mm	Plattform/Ladungsbreite + 90 mm Zwischenraum zu jeder Seite
LEISTUNGEN				
5.1	Fahrgeschwindigkeit (mit/ohne Last)		km/h	9 / 9
5.2	Hubgeschwindigkeit (mit/ohne Last)		m/s	0.12 / 0.20
5.3	Senkgeschwindigkeit (mit/ohne Last)		m/s	0.25 / 0.23
5.8	Maximale Steigfähigkeit (mit/ohne Last)		%	10.2
5.9	Beschleunigung mit/ohne Last auf 10 m		s	5.6 / 4.9
5.10	Betriebsbremse			Regenerativ / elektrisch Regenerativ / elektrisch
E-MOTOR				
6.1	Fahrmotor, Leistung (60 min.)		kW	2.7
6.2	Hubmotor, Leistung (15%)		kW	2.2 (5%)
6.3	Batterie nach DIN			BS
6.4	Batteriespannung, Nennkapazität nach 5 Std. Entladung		V/Ah	24 / 486-600
6.5	Batteriegewicht		kg	450 - 500
SONSTIGES				
8.1	Art der Fahrsteuerung			AC Antrieb
10.7	Geräuschpegel am Fahrerohr gemäß EN 12 053:2001 und EN ISO 4871 Arbeit LpAZ		dB(A)	57

## VELIA EM

### Serie OPBL10P KOMMISSIONIERER FÜR DIE ZWEITE EBENE

1.0 Tonnen



Ast = Wa + R + a  
 Ast = Arbeitsgangbreite  
 Wa = Wenderadius  
 a = Sicherheitsabstand = 2 x 100 mm  
 $R = \sqrt{((l6 + x)^2 + (b1^2 / 2)^2)}$   
 l6 = Palettenlänge (800 oder 1000 mm)  
 x = Lastradachse bis Gabelvorderseite  
 b12 = Palettenbreite (1200 mm)  
 b1/b2 = Gesamtbreite

# HUBGERÜSTLEISTUNG UND TRAGFÄHIGKEIT

VELIA EM

## Serie OPBL10P

OPBL10P 1200 MM HUBPLATTFORM						KEIN EASYLIFT	MIT EASYLIFT (Hub EasyLift 720 mm)	
HUBGERÜST	h12 mm	h1 mm	h4 mm	h mm	c mm	FESTE GABELN	FESTE GABELN	VERSTELLBARE GABELN
	Plattform Bodenhöhe	Höhe bei gesenktem Hubgerüst	Höhe bei ausgefahre- nem Hubgerüst	Gabelhöhe	Abstand Lastschwerpunkt	Maximal Kapazität	Maximal Kapazität	Maximal Kapazität
SIMPLEX	1200	1630 (Stützen)	2670	h12 - 70 = 1130 kein EasyLift	400-600	1000	-	-
				h12 - 70 + 720 = 1850 Mit EasyLift	400-600	-	1000	n/a
					400-500	-	1000	1000
					600	-	1000	900

Die Lastkapazität errechnet sich bei gleichmäßig auf den Gabeln verteilter Last

OPBL10P 1800 MM HUBPLATTFORM						MIT EASYLIFT (Hub EasyLift 720 mm)	
HUBGERÜST	h12 mm	h1 mm	h4 mm	h mm	c mm	FESTE GABELN	VERSTELLBARE GABELN
	Plattform Bodenhöhe	Höhe bei gesenktem Hubgerüst	Höhe bei ausgefahre- nem Hubgerüst	Gabelhöhe	Abstand Lastschwerpunkt	Q kg	Q kg
SIMPLEX	1800	2196	3790 (Stützen)	h12 - 70 + 720 = 2450	400-600	1000	n/a
					400-500	1000	1000
					600	1000	900

Die Lastkapazität errechnet sich bei gleichmäßig auf den Gabeln verteilter Last

- h12 Hubhöhe
- h1 Höhe bei gesenktem Hubgerüst
- h4 Höhe bei angehobenem Hubgerüst
- h Gabelhöhe EasyLift angehoben
- c Lastmitte (Abstand)
- Q Nenntragfähigkeit, Nennlast



Abgebildete Modelle: OPBL10P 1200mm Plattformhub, OPBL10P 1200mm Plattformhub mit optionalem EasyLift, OPBL10P 1800 mm Plattformhub

Ständige Weiterentwicklungen können zu Änderungen dieser Angaben führen.

# STANDARD AUSRÜSTUNG & OPTIONEN

- Standard
- Optionen

	OPBL10P PLATTFORMHUB 1200 MM	OPBL10P PLATTFORMHUB 1800 MM
<b>ALLGEMEIN</b>		
Microcomputer mit Stundenzähler und Batteriezustandsanzeige	●	●
PIN-Code Zugang, 100 Codes	●	●
Zugang via Schlüsselschalter	●	●
Fahr- und Hubsteuerung auf der Mastseite	●	●
Fahrer-Anwesenheitssensor im Fußboden	●	●
Kurvenkontrolle	●	●
MaxPro Zugang	●	●
Warnlicht	●	●
Batterierollen aus Stahl	●	●
<b>ARBEITSUMGEBUNG</b>		
Kälte geprüftes Design mit rostfreien Achsen	●	●
Kühlhausausführung (-35°C)	●	●
<b>FAHR- UND HUBSTEUERUNG</b>		
EasyLift	●	●
Extra Knopf für EasyLift (mastseitig)	●	●
Mitgänger Fahrknopf und EasyLift Knöpfe	●	●
<b>SICHERHEIT</b>		
MaxVision Schutzdach	●	●
Türverriegelung < 1200 mm Plattformhöhe	●	●
Akustische Warnung bei offener Tür > 415 mm Plattformhöhe	●	●
<b>WEITERES</b>		
Erhöhte Fahrgeschwindigkeit, 12 km/h	●	●
Gut ablesbares Display mit Lenkwinkelanzeige	●	●
Kleines Lenkrad	●	●
Schlüsselschalter	●	●
Kabinenlicht (Regale)	●	●
Kabinenlicht (Innenraum)	●	●
Radio mit MP3	●	●
Wandler 24-12 V, 8 A, 96 W Ausgang	●	●
12 V / 8 A DC Stromanschluss	●	●
Zubehörhalter, RAM System, Größe C	●	●
Zusammenklappbares Rückenpolster	●	●
Komfortventilator für den Fahrer	●	●
Extra Ablage im Fahrerstand	●	●
Feuerlöscher	●	●

**VELIA EM**

Serie OPBL10P

**KOMMISSIONIERER  
FÜR DIE ZWEITE EBENE**

1.0 Tonnen



EasyLift Steuerung



Optionale Fahrer-Rückenlehne



Mitgänger-Steuerung



Robuste Batterierollen

# WENN ZUVERLASSIGKEIT ZAHLT



**VELIA**  
DIE SPITZENREITER

Mit der Entwicklung der Nieder-, Mittel- und Hochhubkommissionierer der preisgekrönten VELIA Familie haben wir unser gesetztes Ziel voll erreicht: Außergewöhnliche Produktivität geboren aus bislang unerreichter Ergonomie und Manövrierbarkeit.

Mitsubishi Logisnext Europe B.V.  
Hefbrugweg 77, 1332 AM Almere  
The Netherlands  
Tel: +31 (0)36 5494 411



mft2.eu/sf



mft2.eu/apps-de



mft2.eu/youtube



mft2.eu/facebook-de

Wie jedes Produkt, das den Namen "MITSUBISHI" trägt, profitieren auch unsere Flurförderzeuge von der großen Erfahrung, den enormen Ressourcen und der Spitzentechnologie eines der größten Unternehmen dieser Welt: Mitsubishi Heavy Industries Group (MHI).

Raumfahrzeuge, Flugzeuge, Kraftwerke und vieles mehr – MHI ist spezialisiert in Bereichen, wo Leistung, Verlässlichkeit und Kompetenz über Erfolg oder Niederlage entscheiden...

Wenn wir Ihnen **Qualität, Zuverlässigkeit und Wertbeständigkeit** versprechen, können Sie sicher sein, dass wir Ihnen dies auch liefern.

So ist jedes Modell unserer mehrfach ausgezeichneten Gabelstapler und Lagertechnik mit höchstem Sachverstand konstruiert und ausgestattet – um ohne Unterlass für Sie zu arbeiten. Tag für Tag. Jahr für Jahr. Was auch immer es zu tun gibt. Egal unter welchen Bedingungen.

Und damit dies auch auf Dauer so bleibt, wird unser lokales und handverlesenes Händlernetzwerk, das sich um die Maschinen unserer Kunden kümmert, mit unseren globalen Ressourcen unterstützt.

## YOU'LL NEVER WORK ALONE

Als Ihr autorisierter lokaler Händler sind wir dafür da, dass Ihre Maschinen immer einsatzbereit sind. Wir besitzen große Erfahrung, umfangreiches technisches Wissen und die Verpflichtung, uns intensiv um unsere Kunden zu kümmern.

Wir sind Ihre lokalen Experten, unterstützt durch die gesamte Bandbreite der Mitsubishi Forklift Trucks Organisation.

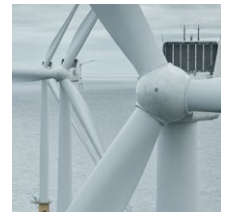
Egal, wo Ihr Unternehmen sich befindet, wir sind immer in der Nähe – bereit all Ihre Anforderungen zu erfüllen.

Erfahren Sie mehr darüber, wie Mitsubishi und das Team der lokalen Händler Ihnen helfen können. Besuchen Sie unsere Homepage: [www.mitforklift.com](http://www.mitforklift.com)

Leistungsbeschreibungen unterliegen Veränderungen, abhängig von den Produktionsnormen und Toleranzen, der Fahrzeugbeschaffenheit, den Reifentypen, den Böden und Oberflächenzuständen, den Anwendungen und der Arbeitsumgebung. Stapler können mit Sonderausstattungen gezeigt werden. Spezielle Leistungsvoraussetzungen und lokal verfügbare Konfigurationen sollten Sie mit Ihrem Mitsubishi Gabelstapler Händler besprechen. Mitsubishi verfolgt eine Politik der permanenten Produktverbesserung. Deshalb können sich einige Materialien, Optionen und Spezifizierungen ändern, ohne dass eine gesonderte Benachrichtigung erfolgt.

info@mitforklift.com

WGSM2112 (01/21) © 2021 MLE



**MITSUBISHI**  
FORKLIFT TRUCKS