

EDiA XL

Baureihe FB40-55(C)N(H)

ELEKTRO- GEGENGEWICHTSSTAPLER

4,0 - 5,5 Tonnen

**LEISE UND ZUVERLÄSSIG
FÜR ABSOLUTEN KOMFORT UND
KONTROLLE**

Der EDiA XL profitiert von revolutionären Funktionen, die dem Fahrer mehr Kontrolle als je zuvor geben. Die elektrische Differenzialsperre sorgt für optimale Traktion und die Vierradlenkung für besseren Grip und präzise Steuerung. Zusätzlich liefert der AutoBoost des EDiA XL zusätzliche Geschwindigkeit und Leistung exakt dann, wenn sie am meisten gebraucht wird.

PRODUKTDATENBLATT

FB40N	FB50N
FB45N	FB50NH
FB50CN	FB55NH



**WENN
ZUVERLÄSSIGKEIT
ZÄHLT...**

EDiA XL

Baureihe FB40-55(C)N(H)

ELEKTRO-GEGENGEWICHTSSTAPLER

4,0 – 5,5 Tonnen



Jeder weiß, je wohler sich ein Mensch fühlt, desto mehr kann er leisten. Der EDiA XL verfügt über eine mit Gummi gekapselte Kabine, die selbst Mikrovibrationen minimiert und der Gesamtgeräuschpegel in der Kabine beträgt nur 65 dB. Über die Klimaanlage und Heizung im EDiA XL kann der Fahrer die Innentemperatur an seine Bedürfnisse anpassen. So entsteht ein stressfreier Arbeitsplatz, in dem sich der Bediener bestens auf alle anstehenden Aufgaben konzentrieren kann.

Für ein optimales Handling besitzt der EDiA XL zwei Joysticks, die gleichzeitige Hub- und Neigefunktionen ermöglichen sowie Adaptive Lift Control (ALC) für zusätzliche Stabilität und geringe Chassis Bewegungen beim Absenken von Lasten.

Der ... EDiA XL verfügt über genug Kraft und Leistung, um jede Aufgabe und jede Herausforderung zu meistern – damit ist er... die ultimative Alternative zu jedem Diesel- oder Treibgas-Gabelstapler. In seiner Klasse ist der EDiA XL nachweislich der Energiesparer. So hält er länger durch – und das emissionsfrei.

BREMSEN

- **Abgedichtete Ölbadlammellenbremsen**
Der Stapler bremst im normalen Fahrbetrieb regenerativ, so dass die mechanischen Bremsen eine lange Lebensdauer haben und praktisch wartungsfrei sind.



- **Automatische Feststellbremse mit Rampenstopp**
Der Stapler stoppt automatisch, wenn das Gaspedal nicht betätigt wird, um ein Zurückrollen auf Rampen zu verhindern. Dafür muss kein Hebel oder Schalter betätigt werden.

ANTRIEB

- **Einfache Batterieladeverriegelung**
Eine kleine Verriegelung an der Seite des Staplers ermöglicht den Anschluss des Ladekabels, ohne die Batterieklappe zu öffnen.
- **Sensitive Drive System (SDS)**
Das intuitive Fahrer-Assistenzsystem für mehr Sicherheit. Die Leistung wird über die Lenkwinkel und die Fuß- und Fingertipp-Steuerung geregelt.
- **Intelligent Cornering System**
Der Stapler erkennt den Winkel einer Kurve und reduziert die Geschwindigkeit frühzeitig für maximale Stabilität und präzise, positive Kurvenlage.

- **ECO-Modus**
Dieser Modus optimiert die Energieeffizienz und sorgt für eine gleichmäßigere Leistung. Ideal für lange Schichten, Schulungen, neue Bediener und Teilzeitfahrer.
- **PRO-Modus**
Dieser Modus maximiert die Leistungsparameter und gibt erfahrenen Bedienern in intensiven Situationen die volle Power.

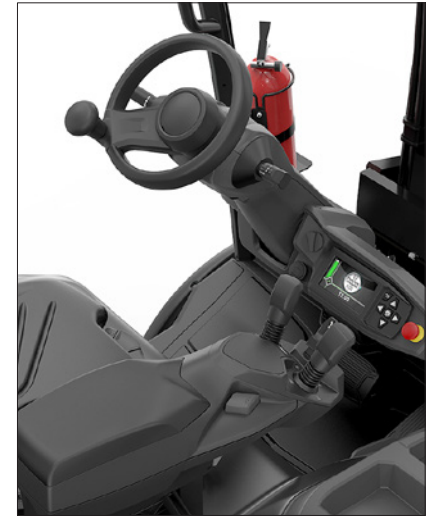
- **AutoBoost***
Beschleunigungs- und Drehmomentverstärkung sorgen für mehr Leistung, wenn sie benötigt wird, z. B. auf Rampen.
- **Elektrische Differenzialsperre***
Bei Aktivierung drehen beide Vorderräder simultan, dadurch wird die Traktion und Kontrolle des Staplers bei rutschigen Verhältnissen verbessert.

ELEKTRONIK UND STEUERSYSTEME

- **Notausschalter**
Der wettergeschützte Notschalter stoppt den Stapler.
- **Seitlicher Batteriewechsel**
Integrierte Gleitrollen bieten im Mehrschichtbetrieb einen schnellen und einfachen Batteriewechsel. (Option)

GABELN UND MAST

- **Kraftvoller Freisichtmast**
Die Struktur des Freihubzylinders ist mit Schläuchen über Ketten optimiert worden, wodurch eine ausgezeichnete Sicht gewährleistet ist.
- **Rollengeführter Seitenschieber**
Dieser Seitenschieber minimiert die statische Reibung und reduziert so Schaukelbewegungen für eine bessere Kontrolle.
- **Einstellung für Heben und Senken sind konfigurierbar**
Über die multifunktionale Konfigurationssoftware Trucktool können die Hebe- und Senkfunktionen eingestellt werden.



Mehr Information über die EDiA XL erhalten Sie unter www.mitsubishi-forklift.de

Für ausführliche Information über diese Serie besuchen Sie unsere Homepage www.mitsubishi-forklift.de



* AutoBoost, elektrische Differenzialsperre und ALC sind selbst entwickelte und zum Patent angemeldete Sonderfunktionen. Ständige Weiterentwicklungen können zu Änderungen dieser Angaben führen.

EDiA XL

Baureihe FB40-55(C)N(H)

ELEKTRO-GEGENGEWICHTSSTAPLER

4,0 – 5,5 Tonnen



- **Adaptive Lift Control (ALC)***
Stabilisiert den Gabelstapler beim Absenken von Lasten aus großer Höhe durch minimierte Bewegungen.
- **Passive Sway Control**
Minimiert das Schwanken des Hubgerüsts, insbesondere bei Hubhöhen über 3 Meter.

RAHMEN UND CHASSIS

- **EasyAccess-Batteriefach**
Die Batterieabdeckung kann um 180 Grad geöffnet werden, um die Batterie schnell und einfach zu überprüfen, zu laden und zu wechseln.
- **Batterie-Inspektionsluke**
Der Fahrersitz kann nach vorne gekippt werden, um einen schnellen und einfachen Blick auf die Batterieklappen zu ermöglichen, dafür muss die Batterie nicht aus dem Stapler ausgebaut werden. (Option)
- **Großzügiger Kabineneinstieg**
Die gewölbten Paneele bieten dem Fahrer beim Ein- und Aussteigen viel Platz und optimalen Freiraum.
- **Niedriges Fahrerschutzdach**
Mit einer Höhe von ... 2220 mm ist es für den Einsatz in Containern geeignet.
- **Helle Arbeitsscheinwerfer**
Scheinwerfer am Mast leuchten Last und Umgebung sehr gut aus, ohne Reflexionen an den Kabinenfenstern zu verursachen.



HYDRAULIK

- **Hochhub-Traktionskontrolle**
Der Gabelstapler erkennt hohe Hubhöhen über 2,5 m und passt das Lasthandling automatisch an, um das Chassis bewegungsfrei zu halten.
- **Lastabhängiges-Hydrauliksystem**
Die Lasthandhabungsfunktionen reagieren ähnlich auf unterschiedliche Lastgewichte.

FAHRERKABINE UND BEDIENELEMENTE

- **Geräuscharmer Hub**
Die leiseste Hydraulikpumpe auf dem Markt trägt zu einem niedrigen Gesamtgeräuschpegel bei (nur 65 dB).
- **Komfortable Kabine**
Die mit Gummi gekapselte Kabine reduziert Mikrovibrationen und mit der AC-Option kann der Fahrer die Temperatur auf sich abgestimmt regulieren. Dies garantiert eine komfortable Arbeitsschicht. (Option)
- **Heckfenster**
Kann zur Belüftung teilweise und für den Notausstieg vollständig geöffnet werden.
- **Vier unabhängig voneinander gleitende Scheiben**
Die hinteren Scheiben können nach vorne gleiten, was z. B. den Zugang zu den Türsteuerungen beim Rückwärtsfahren erleichtert.

- **Heizung und/oder Klimaanlage**
Der Bediener kann die Kabine je nach Bedarf aufheizen oder abkühlen. (Option)
- **Unten angebrachter Scheibenwischermotor**
Der Fahrer hat eine gute Sicht durch die Mitte des Mastes.
- **Unübertroffene 360°-Sicht**
Ein optimiertes, aufeinander abgestimmtes Design von Hubgerüst, Rädern, Armaturenbrett und Gegengewicht maximiert die Sicht auf Last, Gabeln und Räder – für sicheres und souveränes Arbeiten auf engem Raum.
- **F2-Daumenknopf**
Mit diesem einfachen Daumenknopf werden zusätzliche Tastenbelegungen wie Klammerentriegelung und automatische Neigungszentrierung abgerufen, ohne die Augen von der Last nehmen zu müssen.
- **Vollfarbiges Informationsdisplay**
Vollfarbig und aus allen Winkeln auch bei direkter Sonneneinstrahlung gut ablesbar. Perfekt positioniert für den schnellen Überblick, ohne die Rundumsicht zu beeinträchtigen.
- **Druckempfindliche Fingertipp-Steuerung**
Die Bedienelemente besitzen einen natürlich wirkenden, gefederten Widerstand: Je sanfter der Druck, desto feiner die Steuerung.



Mehr Information über die EDiA XL erhalten Sie unter www.mitsubishi-forklift.de

Für ausführliche Information über diese Serie besuchen Sie unsere Homepage www.mitsubishi-forklift.de



mft2.eu/ediaxl-de

EDiA XL

Baureihe FB40-55(C)N(H)

ELEKTRO-GEGENGEWICHTSSTAPLER

4,0 – 5,5 Tonnen



- **ErgoCentric verstellbare Armlehne**
Dies ermöglicht eine natürliche Handhaltung und minimiert Verletzungen und Ermüdung. Die Lehne kann mit einer Hand eingestellt werden.
- **Vollständig einstellbarer Fahrerplatz**
Ermöglicht die passgenaue Einstellung von Sitz, Armlehne und Lenkrad.
- **Viel Stauraum**
Stauraum für die komplette Bordausstattung: Klemmbrett, Handy, Trinkflasche und Stift sind schnell zur Hand.
- **Geräumige, offene Kabine**
Die Kabine ist so gestaltet, dass Fahrer jeder Größe auf eine ganze Reihe bequemer Fahrpositionen zurückgreifen können.
- **Extra große, niedrige Trittstufe**
Der Ein- und Ausstieg ist dank einer absolut griffigen Trittoberfläche einfach und sicher.
- **Lange Griffstange**
Erleichtert den sicheren Ein- und Ausstieg.

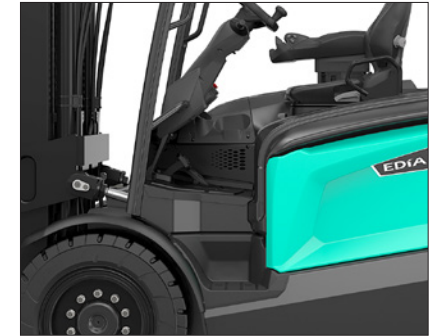


- **Ebener Fußraum**
Keine Hindernisse und viel Platz für den Bediener.
- **Leiste am Armaturenbrett**
Einfaches Anbringen von Zubehör wie Monitore, ohne das Hauptdisplay zu blockieren.
- **Leicht geneigtes Armaturenbrett**
Dadurch kann der Fahrer seine Umgebung besser wahrnehmen – die Sicht auf die Front und die Seiten des Staplers wird noch besser.
- **Duale Joysticks**
Duale Joysticks bieten die Funktion des gleichzeitigen Hebens und Neigens, und die Einstellungen können den Kundenwünschen angepasst werden.

LENKUNG

- **Variable Lenkübersetzung**
Präzises Lenken bei hohen Geschwindigkeiten, ohne dass Übersteuerungs-Korrekturen erforderlich sind.

- **Four Wheel Steering (4WS)**
Die Antriebsmotoren der Vorderachse drehen sich in getrennte Richtungen für besseren Grip und präzises Handling. Die Hinterachse lenkt um volle 100°, mit zwei Antriebsmotoren für sofortiges, sanftes Wenden auf der Stelle und ohne anfängliches "Schieben". Dies bietet eine hervorragende Manövrierfähigkeit auf engem Raum.
- **Perfekt ausbalancierte Lenkung**
Optimale Lenkradgröße mit leichtem, aber soliden Lenkverhalten verleiht Vertrauen und Manövrierfähigkeit bei allen Geschwindigkeiten.
- **Mini-Lenkrad**
Das Mini-Lenkrad ermöglicht dem Fahrer eine entspannte Fahrposition und bessere Sicht, ideal für längere Schichten. (Option)



Mehr Information über die EDiA XL erhalten Sie unter mitforklift.com

Für ausführliche Information über diese Serie besuchen Sie unsere Homepage mitforklift.com



mft2.eu/edixl-de



EDIA XL

OPTIONALE LITHIUM-IONEN-...-BATTERIESYSTEME

STEIGERN SIE DIE LEISTUNGSFÄHIGKEIT IHRES GABELSTAPLERS



Praxiserprobt und bewährt sind Blei-Säure-Batterien seit je her die Standardausrüstung für Elektro Stapler. Allerdings sind sie mit langen Ladezeiten, anspruchsvollen Wartungsanforderungen und der Notwendigkeit von Austauschbatterien im Mehrschichtbetrieb sowie einem nicht zu unterschätzenden Risiko durch Fehlbedienung nicht die beste Lösung. Zum Glück gibt es jetzt ein wesentlich besseres Batteriesystem: Li-Ion von Mitsubishi Forklift Trucks.

Wir haben dieses starke Li-Ionen-Batteriesystem entwickelt, um damit allen Anforderungen gerecht zu werden - auch im Mehrschichtbetrieb (24/7) - ohne Ersatzbatterien vorhalten zu müssen. Es ist bis zu 30 % effizienter als die Blei-Säure-Gegenstücke. Außerdem ist es dank seines extrem wartungsarmen Designs eine praktisch fehlerfreie Energiequelle.

- **Ohne Gasemissionen und platzsparend;** ein separater, extra belüfteter, geschlossener Raum zum Aufladen der Batterie ist obsolet.
- **Der außergewöhnlich hohe Wirkungsgrad von Batterie und Ladegerät** liefert dank modernster Technologie bis zu 30 % mehr Leistung als Blei-Säure-Batterien.
- **Wartungsfreies Design** braucht weder tägliche Überprüfungen noch Wassernachfüllungen und reduziert so das Risiko, dass die Zellen durch unsachgemäße Behandlung beschädigt werden.
- **Keine Ersatzbatterien und kein extra Ladeplatz erforderlich,** das spart Platz und Kosten im Mehrschichtbetrieb und steigert die Rentabilität.

- **Schnellladefunktion** bedeutet, dass Ihre Batterie nur 15 Minuten geladen werden muss, um Ihren Stapler ein paar Stunden länger in Betrieb zu halten. (Es dauert nur 1 Stunde, um eine völlig entladene Batterie vollständig aufzuladen).
- **Höhere Dauerspannung** sorgt für gleichmäßigere Hub- und Fahrleistung während der gesamten Schicht, selbst zum Ende hin.
- **Aktive Schutzkomponenten** überwachen das System kontinuierlich und weisen auf mögliche Probleme hin, falsche Nutzung eingeschlossen.
- **Hohe Sicherheitsvorrichtungen umfassen** Kurzschlusschutz, Tiefentladungs- und Überladungsschutz, individuelle Temperatur- und Spannungsüberwachung der Zellen.
- **Leistungsüberwachung während des Einsatzes** ist dank des integrierten Überwachungssystems mit leicht ablesbarem Display problemlos möglich.
- **Große Auswahl an Batterie- und Ladegerätekapazitäten** Die optimale Stromversorgung eines jeden Jobs abgestimmt werden.



Vollständig integrierte Li-Ionen-Batterie

Verfügt über eine hochentwickelte CANbus-Kommunikation und eine automatische EIN/AUS-Synchronisation zwischen Batterie und Fahrzeug. Die Anzeigen über Batteriestand, Benachrichtigungen und Alarme werden dem Fahrer über das Staplerdisplay angezeigt, so dass dieser jederzeit den Überblick behält.

Mehr Information über die Li-ion erhalten Sie unter mitforklift.com

Für ausführliche Information über diese Serie besuchen Sie unsere Homepage mitforklift.com



Lithium-Ionen-Batterien sind in die gibt es nicht überall als Option erhältlich.

Ständige Weiterentwicklungen können zu Änderungen dieser Angaben führen.

mft2.eu/lion-de

VDI – LEISTUNGEN & ABMESSUNGEN

KENNZEICHEN				Mitsubishi Forklift Trucks	Mitsubishi Forklift Trucks	Mitsubishi Forklift Trucks
1.1	Hersteller			FB40N	FB45N	FB50CN
1.2	Typenbezeichnung des Herstellers			Batterie	Batterie	Batterie
1.3	Antrieb			Sitzend	Sitzend	Sitzend
1.4	Bedienung			4000	4500	4990
1.5	Tragfähigkeit	Q	kg	500	500	500
1.6	Lastschwerpunktabstand	c	mm	540	540	540
1.8	Lastabstand von Mitte Vorderachse	x	mm	1946	1946	1946
1.9	Radabstand	y	mm			
GEWICHT						
2.1	Eigengewicht ohne Last & mit maximalem Batteriegewicht		kg	7290	7648	7991
2.2	Achslast mit Last & maximalem Batteriegewicht, Fahr-/Lastseite		kg	10040 / 1250	10795 / 1353	11574 / 1417
2.3	Achslast ohne Last & mit maximalem Batteriegewicht, Fahr-/Lastseite		kg	3902 / 3388	3890 / 3758	3902 / 4089
RÄDER, FAHRWERK						
3.1	Reifen: PT=Power Thane, Vul=Vulkollan, P=Polyurethane, N=Nylon, G=Gummi Hinter/Vorderachse			SE	SE	SE
3.2	Radabmessung, Fahrseite			250x15 (710)	250x15 (710)	355 / 50-15 (710)
3.3	Radabmessung, Lastseite			7.00x12 (650)	7.00x12 (650)	7.00x12 (650)
3.5	Anzahl der Räder, Last-/Fahrseite (x=angetrieben)			2X / 2	2X / 2	2X / 2
3.6	Spurweite (Radmittelpunkt), Fahrseite	b10	mm	1143	1143	1154
3.7	Spurweite (Radmittelpunkt), Lastseite	b11	mm	1169	1169	1169
ABMESSUNGEN						
4.1	Gabelneigung vorwärts/rückwärts	α/β	°	6 / 8	6 / 8	6 / 8
4.2	Höhe mit eingefahrenem Hubgerüst (siehe Tabellen)	h1	mm	2420	2420	2420
4.3	Freihub (siehe Tabellen)	h2	mm	150	150	150
4.4	Hubhöhe (siehe Tabellen)	h3	mm	3300	3300	3300
4.5	Höhe, Hubgerüst ausgefahren	h4	mm	4205	4205	4205
4.7	Höhe Fahrerschutzdach	h6	mm	2340	2340	2340
4.8	Sitzhöhe/Standhöhe	h7	mm	1320	1320	1320
4.12	Kupplungshöhe	h10	mm	675	675	675
4.19	Gesamtlänge	l1	mm	4025	4025	4025
4.20	Länge einschließlich Gabelrücken	l2	mm	2825	2825	2825
4.21	Gesamtbreite	b1/b2	mm	1370	1370	1450
4.22	Gabelzinkenmaße (Dicke/Breite/Länge)	s / e / l	mm	50 / 150 / 1200	50 / 150 / 1200	50 / 150 / 1200
4.23	Gabelträger nach DIN 15173 A, B, nein			3A	3A	3A
4.24	Gabelträgerbreite	b3	mm	1190	1190	1190
4.31	Bodenfreiheit mit Last unter Hubgerüst	m1	mm	150	150	150
4.32	Bodenfreiheit Mitte Radstand (Gabeln gesenkt)	m2	mm	150	150	150
4.33	Arbeitsgangbreite (AST) mit Palette 1000 x 1200 mm quer	Ast	mm	4125	4125	4125
4.34a	Arbeitsgangbreite (AST) mit Palette 800 x 1200 mm längs	Ast	mm	3938	3938	3938
4.34b	Arbeitsgangbreite (AST3) mit Palette 800 x 1200 mm längs	Ast	mm	4264	4264	4264
4.35	Wenderadius	Wa	mm	2289	2289	2289
4.36	Kleinster Drehpunktabstand	b13	mm	49	49	49
LEISTUNGEN						
5.1	Fahrgeschwindigkeit (mit/ohne Last)		km/h	18 / 20	18 / 20	18 / 20
5.2	Hubgeschwindigkeit (mit/ohne Last)		m/s	0.41 / 0.53	0.38 / 0.53	0.35 / 0.53
5.3	Senkgeschwindigkeit (mit/ohne Last)		m/s	0.53 / 0.51	0.52 / 0.51	0.52 / 0.51
5.5	Zugkraft (mit/ohne Last)		N	16000 / 16400	16800 / 17700	16800 / 17700
5.6	Maximale Zugkraft mit/ohne Last (5 min)		N	17300 / 18400	17300 / 18400	17300 / 18400
5.7	Steigfähigkeit (mit/ohne Last)		%	15 / 23	15 / 23	14 / 22
5.8	Maximale Steigfähigkeit (mit/ohne Last)		%	15.8 / 26.6	15.6 / 23.7	14.6 / 22.6
5.9	Beschleunigung mit/ohne Last auf 10 m		s	4.6 / 3.9	4.7 / 3.9	4.8 / 4.0
5.10	Betriebsbremse (mechanisch / hydraulisch / elektrisch / pneumatisch)			Hydraulisch	Hydraulisch	Hydraulisch
E-MOTOR						
6.1	Fahrmotor, Leistung (60 min.)		kW	2x16	2x16	2x16
6.2	Hubmotor, Leistung (15%)		kW	34	34	34
6.3	Batterie nach DIN			DIN 43 536/A	DIN 43 536/A	DIN 43 536/A
6.4	Batteriespannung, Nennkapazität nach 5 Std. Entladung		V/Ah	80 / 775	80 / 775	80 / 775
6.5	Batteriegewicht		kg	1863	1863	1863
6.6a	Energieverbrauch nach EN 16796		kWh / h	10.2 ¹⁾	10.6 ¹⁾	11.0 ¹⁾
SONSTIGES						
8.1	Art der Fahrsteuerung			AC	AC	AC
10.1	Maximaler Arbeitsdruck für Anbaugeräte		bar	210	210	210
10.2	Ölmenge für Anbaugeräte		l/min	45	45	45
10.7	Geräuschpegel am Fahrerohr gemäß EN 12 053:2001 und EN ISO 4871 Arbeit LpAZ		dB(A)	65	65	65
10.8	Anhängerkupplung, Art/Typ DIN 15170			15 170	15 170	15 170

EDIA XL

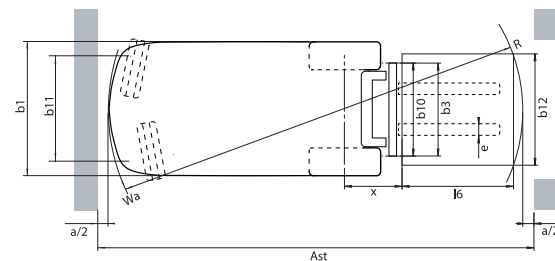
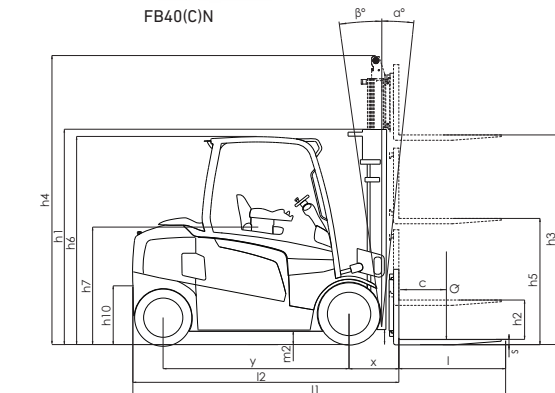
Baureihe FB40-50(C)N

ELEKTRO-GEGENGEWICHTSSTAPLER

4,0 - 5,0 Tonnen



FB40(C)N



Ast = Wa + R + a

Ast = Arbeitsgangbreite

Wa = Wenderadius

a = Sicherheitsabstand = 2 x 100 mm

R = $\sqrt{(l_6 + x)^2 + (b_{12} / 2 - b_{13})^2}$

b12 = Palettenbreite (1200 mm)

h1 Höhe Hubgerüst eingefahren

h2 Standard-Freihub

h3 Standard-Hubhöhe

h4 Höhe Hubgerüst ausgefahren

h5 Vollfreihub

Q Tragfähigkeit, Nennlast

c Lastschwerpunkt (Abstand)

1) Nach VDI 60 Zyklen

2) Nach VDI 45 Zyklen

VDI – LEISTUNGEN & ABMESSUNGEN

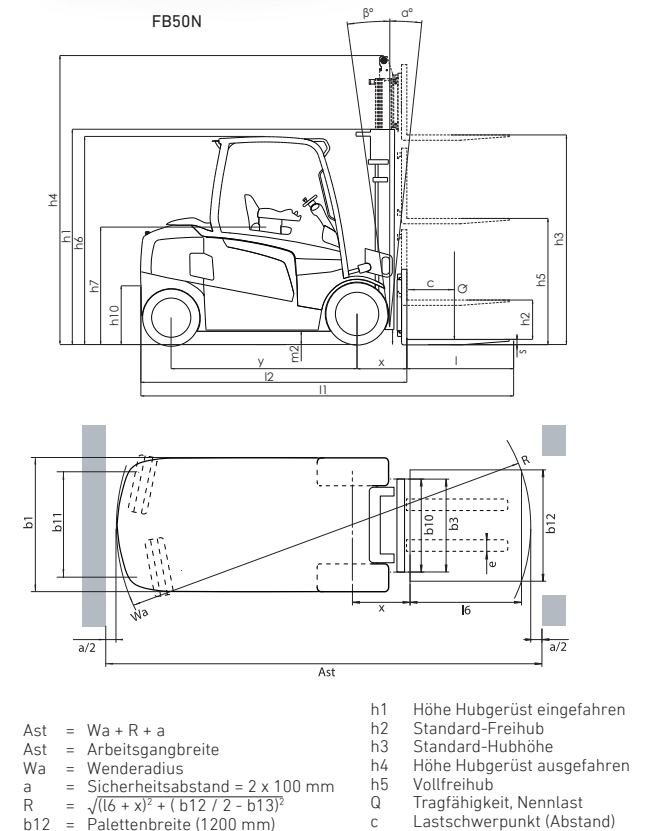
KENNZEICHEN				Mitsubishi Forklift Trucks	Mitsubishi Forklift Trucks	Mitsubishi Forklift Trucks
1.1	Hersteller			FB50N	FB50NH	FB55NH
1.2	Typenbezeichnung des Herstellers			Batterie	Batterie	Batterie
1.3	Antrieb			Sitzend	Sitzend	Sitzend
1.4	Bedienung					
1.5	Tragfähigkeit	Q	kg	4990	5000	5500
1.6	Lastschwerpunktabstand	c	mm	500	600	600
1.8	Lastabstand von Mitte Vorderachse	x	mm	540	560	560
1.9	Radabstand	y	mm	2090	2090	2090
GEWICHT						
2.1	Eigengewicht ohne Last & mit maximalem Batteriegewicht		kg	8347	8472	8711
2.2	Achslast mit Last & maximalem Batteriegewicht, Fahr-/Lastseite		kg	11563 / 1784	12009 / 1463	12799 / 1412
2.3	Achslast ohne Last & mit maximalem Batteriegewicht, Fahr-/Lastseite		kg	4075 / 4272	4234 / 4238	4246 / 4465
RÄDER, FAHRWERK						
3.1	Reifen: PT=Power Thane, Vul=Vulkollan, P=Polyurethane, N=Nylon, G=Gummi Hinter/Vorderachse			SE	SE	SE
3.2	Radabmessung, Fahrseite			355 / 50-15 (710)	355 / 50-15 (710)	355 / 50-15 (710)
3.3	Radabmessung, Lastseite			7.00x12 (650)	7.00x12 (650)	7.00x12 (650)
3.5	Anzahl der Räder, Last-/Fahrseite (x=angetrieben)			2X / 2	2X / 2	2X / 2
3.6	Spurweite (Radmittelpunkt), Fahrseite	b10	mm	1154	1154	1154
3.7	Spurweite (Radmittelpunkt), Lastseite	b11	mm	1169	1169	1169
ABMESSUNGEN						
4.1	Gabelneigung vorwärts/rückwärts	α/β	°	6/8	6/8	6/8
4.2	Höhe mit eingefahrenem Hubgerüst (siehe Tabellen)	h1	mm	2420	2420	2420
4.3	Freihub (siehe Tabellen)	h2	mm	150	160	160
4.4	Hubhöhe (siehe Tabellen)	h3	mm	3300	3300	3300
4.5	Höhe, Hubgerüst ausgefahren	h4	mm	4205	4345	4345
4.7	Höhe Fahrerschutzdach	h6	mm	2340	2340	2340
4.8	Sitzhöhe/Standhöhe	h7	mm	1320	1320	1320
4.12	Kupplungshöhe	h10	mm	675	675	675
4.19	Gesamtlänge	l1	mm	4170	4190	4190
4.20	Länge einschließlich Gabelrücken	l2	mm	2970	2990	2990
4.21	Gesamtbreite	b1/b2	mm	1450	1450	1450
4.22	Gabelzinkenmaße (Dicke/Breite/Länge)	s / e / l	mm	50 / 150 / 1200	60 / 150 / 1200	60 / 150 / 1200
4.23	Gabelträger nach DIN 15173 A, B, nein			3A	4A	4A
4.24	Gabelträgerbreite	b3	mm	1190	1190	1190
4.31	Bodenfreiheit mit Last unter Hubgerüst	m1	mm	150	150	150
4.32	Bodenfreiheit Mitte Radstand (Gabeln gesenkt)	m2	mm	150	150	150
4.33	Arbeitsgangbreite (AST) mit Palette 1000 x 1200 mm quer	Ast	mm	4273	4291	4291
4.34a	Arbeitsgangbreite (AST) mit Palette 800 x 1200 mm längs	Ast	mm	4086	4104	4104
4.34b	Arbeitsgangbreite (AST3) mit Palette 800 x 1200 mm längs	Ast	mm	4412	4439	4439
4.35	Wenderadius	Wa	mm	2434	2434	2434
4.36	Kleinster Drehpunktabstand	b13	mm	49	49	49
LEISTUNGEN						
5.1	Fahrgeschwindigkeit (mit/ohne Last)		km/h	18 / 20	18 / 20	18 / 20
5.2	Hubgeschwindigkeit (mit/ohne Last)		m/s	0.35 / 0.53	0.35 / 0.53	0.32 / 0.53
5.3	Senkgeschwindigkeit (mit/ohne Last)		m/s	0.52 / 0.51	0.52 / 0.51	0.51 / 0.51
5.5	Zugkraft (mit/ohne Last)		N	17600 / 18100	17500 / 17700	17600 / 18000
5.6	Maximale Zugkraft mit/ohne Last (5 min)		N	21500 / 22600	21500 / 22600	21500 / 22600
5.7	Steigfähigkeit (mit/ohne Last)		%	14 / 22	13.5 / 21.5	13 / 21
5.8	Maximale Steigfähigkeit (mit/ohne Last)		%	16.6 / 28.7	16.5 / 28.2	16.4 / 27.3
5.9	Beschleunigung mit/ohne Last auf 10 m		s	4.6 / 4.1	4.7 / 4.1	4.8 / 4.1
5.10	Betriebsbremse (mechanisch / hydraulisch / elektrisch / pneumatisch)			Hydraulisch	Hydraulisch	Hydraulisch
E-MOTOR						
6.1	Fahrmotor, Leistung (60 min.)		kW	2x16	2x16	2x16
6.2	Hubmotor, Leistung (15%)		kW	34	34	34
6.3	Batterie nach DIN			DIN 43 536/A	DIN 43 536/A	DIN 43 536/A
6.4	Batteriespannung, Nennkapazität nach 5 Std. Entladung		V/Ah	80 / 930	80 / 930	80 / 930
6.5	Batteriegewicht		kg	2178	2178	2178
6.6a	Energieverbrauch nach EN 16796		kWh / h	11.2 ¹⁾	7.8 ²⁾	8.2 ²⁾
SONSTIGES						
8.1	Art der Fahrsteuerung			AC	AC	AC
10.1	Maximaler Arbeitsdruck für Anbaugeräte		bar	210	210	210
10.2	Ölmenge für Anbaugeräte		l/min	45	45	45
10.7	Geräuschpegel am Fahrerohr gemäß EN 12 053:2001 und EN ISO 4871 Arbeit LpAZ		dB(A)	65	65	65
10.8	Anhängerkupplung, Art/Typ DIN 15170			15 170	15 170	15 170

EDIA XL

Baureihe FB50-55N(H)

ELEKTRO-GEGENGEWICHTSSTAPLER

5,0 - 5,5 Tonnen



1) Nach VDI 60 Zyklen
2) Nach VDI 45 Zyklen

HUBGERÜSTLEISTUNG UND TRAGFÄHIGKEIT

EDIA XL

Baureihe FB40-55(C)N(H)

FB40N / FB45N / FB50CN / FB50N							FB40N		FB45N		FB50CN		FB50N	
HUBGE- RÜST	h3 mm	h1 mm	h4 mm	h2 / h5** mm	Neigungswinkel fwd/rew		Q@ c=500 mm kg	Q@ c=600 mm kg	Q@ c=500 mm kg	Q@ c=600 mm kg	Q@ c=500 mm kg	Q@ c=600 mm kg	Q@ c=500 mm kg	Q@ c=600 mm kg
					STD	Cabin								
SIMPLEX	3050	2270*	3905	150	6 - 8	6 - 8	4000	4000	4500	4500	5000	4825	5000	4825
	3350	2420	4205	150	6 - 8	6 - 8	4000	4000	4500	4500	5000	4825	5000	4825
	3550	2520	4405	150	6 - 8	6 - 8	4000	4000	4500	4500	5000	4825	5000	4825
	3750	2620	4605	150	6 - 8	6 - 8	4000	4000	4500	4500	5000	4825	5000	4825
	4050	2870	4905	150	6 - 8	6 - 8	4000	4000	4500	4500	5000	4825	5000	4825
	4550	3120	5405	150	6 - 8	6 - 8	4000	4000	4500	4500	5000	4825	5000	4825
	5050	3370	5905	150	6 - 8	6 - 8	4000	3900	4500	4350	5000	4775	5000	4825
	5550	3620	6405	150	6 - 8	6 - 8	4000	3775	4500	4225	4975	4625	5000	4825
	6050	3870	6905	150	6 - 8	6 - 8	3925	3650	3900	3875	4775	4500	4950	4825
TRIPLEX	3750	2070*	4627	1193	6 - 8	6 - 6	4000	4000	4500	4475	5000	4825	5000	4825
	4090	2190*	4967	1313	6 - 8	6 - 6	4000	4000	4500	4475	5000	4825	5000	4825
	4360	2280*	5237	1403	6 - 8	6 - 8	4000	4000	4500	4475	5000	4825	5000	4825
	4550	2340*	5427	1463	6 - 8	6 - 8	4000	3975	4500	4450	5000	4825	5000	4825
	4800	2420	5677	1543	6 - 8	6 - 8	4000	3925	4500	4400	5000	4800	5000	4825
	5100	2520	5977	1643	6 - 8	6 - 8	4000	3850	4500	4300	5000	4725	5000	4825
	5550	2670	6427	1793	6 - 8	6 - 8	4000	3750	4500	4200	4950	4600	5000	4825
	6050	2870	6927	1993	6 - 8	6 - 8	3875	3600	4025	4000	4775	4425	5000	4825
	6550	3070	7427	2193	6 - 8	6 - 8	3600	3475	3075	3050	3725	3675	3900	3875
7050	3270	7927	2393	6 - 8	6 - 8	2850	2825	2425	2425	2875	2825	3075	3050	

Standard Gabelträger, Gabeln L1000, L1100, L1150 und L1200

* Niedriger als Fahrerschutzdach

** h5 enthält kein Lastschutzgitter (mit Lastschutzgitter ist es 207 mm kleiner).

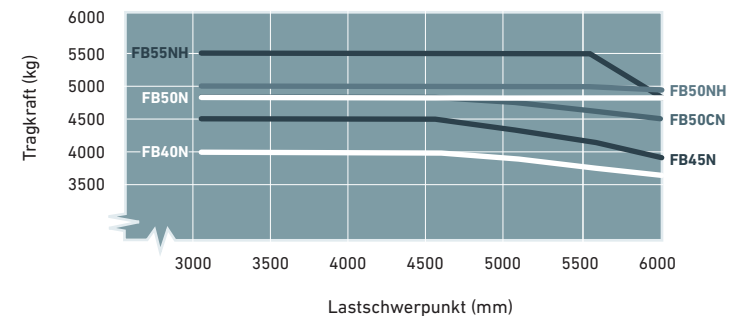
FB50NH / FB55NH							FB50NH		FB55NH	
HUBGE- RÜST	h3 mm	h1 mm	h4 mm	h2 / h5 mm	Neigungswinkel fwd/rew		Q@ c=600 mm kg	Q@ c=600 mm kg	Q@ c=600 mm kg	Q@ c=600 mm kg
					STD	Cabin				
SIMPLEX	3060	2270*	4045	160	6 - 8	6 - 8	5000	5500	5000	5500
	3360	2420*	4345	160	6 - 8	6 - 8	5000	5500	5000	5500
	3560	2520	4545	160	6 - 8	6 - 8	5000	5500	5000	5500
	3760	2620	4745	160	6 - 8	6 - 8	5000	5500	5000	5500
	4060	2870	5045	160	6 - 8	6 - 8	5000	5500	5000	5500
	4560	3120	5545	160	6 - 8	6 - 8	5000	5500	5000	5500
	5060	3370	6045	160	6 - 8	6 - 8	5000	5500	5000	5500
	5560	3620	6545	160	6 - 8	6 - 8	5000	5500	5000	5500
	6060	3870	7045	160	6 - 8	6 - 8	4950	4725	5000	4725
TRIPLEX	3760	2070*	4757	1073	6 - 8	6 - 6	5000	5500	5000	5500
	4100	2190*	5097	1193	6 - 8	6 - 6	5000	5500	5000	5500
	4370	2280*	5367	1283	6 - 8	6 - 8	5000	5500	5000	5500
	4560	2340*	5557	1343	6 - 8	6 - 8	5000	5500	5000	5500
	4810	2420*	5807	1423	6 - 8	6 - 8	5000	5500	5000	5500
	5110	2520	6107	1523	6 - 8	6 - 8	5000	5500	5000	5500
	5560	2670	6557	1673	6 - 8	6 - 8	5000	5500	5000	5500
	6060	2870	7057	1873	6 - 8	6 - 8	5000	4775	5000	4775
	6560	3070	7557	2073	6 - 8	6 - 8	3800	3625	3800	3625
7060	3270	8057	2273	6 - 8	6 - 8	2975	2825	2975	2825	

Standard Gabelträger, Gabeln L1000, L1100, L1150 und L1200

* Niedriger als Fahrerschutzdach

BATTERIEABMESSUNGEN		FB40N	FB45N	FB50CN	FB50N	FB50NH	FB55NH
Batteriespannung	V	80	80	80	80	80	80
Kapazität bei einer 5-stündigen Entladung	Ah	775	775	775	930	930	930
Batteriegewicht, min.	kg	1760	1760	1760	1760	2060	2060
Batteriegewicht, max.	kg	1960	1960	1960	1960	2290	2290

Tragfähigkeiten bei verschiedenen Lastschwerpunkten
Simplex 600 mm



STANDARD AUSRÜSTUNG & OPTIONEN

● = Standard
● = Optionen

	FB40N	FB45N	FB50CN	FB50N	FB50NH	FB55NH
ALLGEMEINES						
4-Rad-Chassis, 80 Volt, Vorderrad-Doppelantrieb	●	●	●	●	●	●
Voreingestellter, per Knopf abrufbarer Spar- oder Hochleistungsmodus (ECO / PRO)	●	●	●	●	●	●
Hydraulische 3-Ventil-Fingertipp-Steuerung auf einer ergonomischen Armlehne	●	●	●	●	●	●
Variable hydraulische Geschwindigkeitsregelung	●	●	●	●	●	●
Seitliche Batteriefachklappe	●	●	●	●	●	●
Multifunktionales interaktives Vollfarb-Display	●	●	●	●	●	●
Intelligente Kurvensteuerung	●	●	●	●	●	●
Neigbare Lenksäule	●	●	●	●	●	●
TruckTool Einrichtung und Diagnose	●	●	●	●	●	●
PDS (Seat Switch Timeout = alle Funktionen sind gesperrt, der Stapler stoppt automatisch per Feststellbremse)	●	●	●	●	●	●
Vollgefederter Vinyl-Grammer-Sitz MSG65	●	●	●	●	●	●
EEC-Typenschilder -Sprachmarkierungen	●	●	●	●	●	●
Betriebs- und Wartungshandbuch	●	●	●	●	●	●
DIN-Batterieanschlüsse am Rahmen	●	●	●	●	●	●
Taster für die Rückfahrwarnhupe	●	●	●	●	●	●
Batterietür-Sensorerkennung	●	●	●	●	●	●
Fingertipp-Steuerung in Armlehne	●	●	●	●	●	●
Manuelle Steuerhebel	●	●	●	●	●	●
Doppelter Joystick	●	●	●	●	●	●
Mini-Lenkrad	●	●	●	●	●	●
Klimaanlage	●	●	●	●	●	●
Heizung	●	●	●	●	●	●
STROMQUELLE						
Integrierter Lithium-...-Ionen-Akku*	●	●	●	●	●	●
Blei-Säure-Akku	●	●	●	●	●	●
RAHMEN						
Chassis mit seitlichem Batteriewechsel	●	●	●	●	●	●
Batteriefach-Rollenbett	●	●	●	●	●	●
Batteriefach	●	●	●	●	●	●
Einrichtung für den seitlichen Batteriewechsel	●	●	●	●	●	●
Batterie-Inspektionsklappe	●	●	●	●	●	●
Einfaches Laden	●	●	●	●	●	●
T-Bar-Batterieständer	●	●	●	●	●	●
BELEUCHTUNG						
LED-Arbeitscheinwerfer	●	●	●	●	●	●
Rotes Seiten-Begrenzungslicht	●	●	●	●	●	●
Gelbes Stroboskop	●	●	●	●	●	●
Gelbes Stroboskop tief montiert	●	●	●	●	●	●
Blue Point-Rückstrahler	●	●	●	●	●	●
Blue Point-Rückstrahler tief montiert	●	●	●	●	●	●
ELEKTRIK						
Intelligenter Backup-Alarm	●	●	●	●	●	●
Stromausgang	●	●	●	●	●	●
12V-Anschluss	●	●	●	●	●	●
Bediener-Anwesenheitspedal	●	●	●	●	●	●
Elektronische Differentialsperre	●	●	●	●	●	●
Doppel-Pedal-Anordnung	●	●	●	●	●	●
Fahrrichtungswahlschalter an der ergonomischen Armlehne (Vorwärts-Rückwärts)*Nur bei FC-Steuerung	●	●	●	●	●	●
Fahrrichtungshebel in der Lenksäule (Vorwärts-Neutral-Rückwärts)	●	●	●	●	●	●
Straßenbeleuchtungssatz	●	●	●	●	●	●
PIN-Code-Zugang mit Startknopf	●	●	●	●	●	●
Automatisierte Hubsteuerung	●	●	●	●	●	●
Automatische Neigungszentrierung über die F2-Taste mit FC TILT/C	●	●	●	●	●	●
Lastgewichtsanzeige	●	●	●	●	●	●

* Lithium-...-Ionen-Batterien sind in ausgewählten Regionen als Option erhältlich.

Ständige Weiterentwicklungen können zu Änderungen dieser Angaben führen.

EDIA XL

Baureihe FB40-55(C)N(H)

ELEKTRO- GEGENGEWICHTSSTAPLER

4,0 – 5,5 Tonnen



Seitliche Batteriefachklappe



Lastschutzgitter



Vollgefederter Vinyl-Grammer-Sitz

STANDARD AUSRÜSTUNG & OPTIONEN

● = Standard
● = Optionen

	FB40N	FB45N	FB50CN	FB50N	FB50NH	FB55NH
FAHRERKABINE						
Grammer MSG65-Sitz	●	●	●	●	●	●
Grammer MSG65 mit Heizung	●	●	●	●	●	●
Grammer MSG65 mit Stoffpolsterung	●	●	●	●	●	●
Grammer MSG65 mit Stoffpolsterung und Heizung	●	●	●	●	●	●
Grammer MSG75	●	●	●	●	●	●
Grammer MSG75 mit Heizung	●	●	●	●	●	●
Grammer MSG75 mit Stoffpolsterung	●	●	●	●	●	●
Grammer MSG75 mit Stoffbezug und Heizung	●	●	●	●	●	●
Rückenlehnen Verlängerung	●	●	●	●	●	●
ZUBEHÖR						
Rückspiegel	●	●	●	●	●	●
Außenrückspiegel	●	●	●	●	●	●
Toter Winkelspiegel	●	●	●	●	●	●
Weitsichtspiegel	●	●	●	●	●	●
Papierhalter für A4-Format	●	●	●	●	●	●
Kamera	●	●	●	●	●	●
Zubehörklemme	●	●	●	●	●	●
Feuerlöscher	●	●	●	●	●	●
KABINE						
Standard Schutzdach	●	●	●	●	●	●
Niedriges Schutzdach	●	●	●	●	●	●
Batterie Inspektion Schutzdach	●	●	●	●	●	●
Frontscheibe und Dach mit Scheibenwischer / Waschanlage	●	●	●	●	●	●
Niedrige Frontscheibe und Dach mit Wischer / Waschanlage	●	●	●	●	●	●
Frontscheibe und Dach mit Wischer / Waschanlage mit Batterieprüfung	●	●	●	●	●	●
Sicherheitstüren	●	●	●	●	●	●
Deluxe-Kabine	●	●	●	●	●	●
AUSSENBEREICH						
Sonderfarbe (RAL) für Rahmen und Gegengewicht	●	●	●	●	●	●
GABELN & GABELTRÄGER						
Verschiedene Gabellängen (1000 - 2400mm) sowie Gabellöschung	●	●	●	●	●	●
Seitenschieber 1000 mm Breite	●	●	●	●	●	●
Integrierter Seitenschieber 1000 mm Breite	●	●	●	●	●	●
Zinkenverstellgerät + integrierter Seitenschieber	●	●	●	●	●	●
Lastschutzgitter	●	●	●	●	●	●
HYDRAULIKSYSTEM						
3/4/5-Wege-Ventil Steuerung über die in der Armllehne montierte Fingertip-Steuerung	●	●	●	●	●	●
3/4-Wege-Ventil Handsteuerung	●	●	●	●	●	●
Hubsteuerung	●	●	●	●	●	●
Doppeltwirkend FC 3 v, für Klammerbetrieb	●	●	●	●	●	●
Doppelt wirkend FC 4 v, für Klammerbetrieb	●	●	●	●	●	●
Doppeltwirkend MC 3 v, für Klammerbetrieb	●	●	●	●	●	●
Doppelt wirkend MC 4 v, für Klammerbetrieb	●	●	●	●	●	●
Hydraulischer Druckspeicher	●	●	●	●	●	●
Einstellbarer Hydraulikdruck (für 3. und 4. Ventil)	●	●	●	●	●	●
Lebensmittelverträgliches Hydrauliköl	●	●	●	●	●	●
Biologisch abbaubares Hydrauliköl	●	●	●	●	●	●
Kaltbereichshydrauliköl VG15	●	●	●	●	●	●
Heißbereich-Hydrauliköl VG46	●	●	●	●	●	●
3-Wege-Verrohrung	●	●	●	●	●	●
4-Wege-Rohrleitungen	●	●	●	●	●	●
BEREIFUNG						
SE Bereifung	●	●	●	●	●	●
Luftbereifung	●	●	●	●	●	●
Nicht markierende Vollgummireifen	●	●	●	●	●	●
Bandagen	●	●	●	●	●	●
SE Zwillingbereifung	●	●	●	●	●	●

Ständige Weiterentwicklungen können zu Änderungen dieser Angaben führen.

EDIA XL

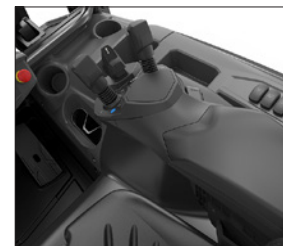
Baureihe FB40-55(C)N(H)

ELEKTRO- GEGENGEWICHTSSTAPLER

4,0 – 5,5 Tonnen



Kabine mit Beleuchtungs-
kit für Straßenverkehr



Doppelter Joystick



Mini-Lenkrad

WENN ZUVERLÄSSIGKEIT ZÄHLT



EDiA
DER ELEKTRO-DIAMANT

Der Familienname EDiA erscheint mit Stolz auf unserer preisgekrönten Reihe von Elektro-Gabelstaplern.

Der Ruf, den Mitsubishi Forklift Trucks für Langlebigkeit und Zuverlässigkeit genießt, hat zu dem Vergleich mit der Qualität und dem beständigen Wert eines Diamanten geführt.

Wie jedes Produkt, das den Namen "MITSUBISHI" trägt, profitieren auch unsere Flurförderzeuge von der großen Erfahrung, den enormen Ressourcen und der Spitzentechnologie eines der größten Unternehmen dieser Welt: Mitsubishi Heavy Industries Group (MHI).

Raumfahrzeuge, Flugzeuge, Kraftwerke und vieles mehr – MHI ist spezialisiert in Bereichen, wo Leistung, Verlässlichkeit und Kompetenz über Erfolg oder Niederlage entscheiden...

Wenn wir Ihnen Qualität, Zuverlässigkeit und Wertbeständigkeit versprechen, können Sie sicher sein, dass wir Ihnen dies auch liefern.

So ist jedes Modell unserer mehrfach ausgezeichneten Gabelstapler und Lagertechnikgeräte mit höchstem Sachverstand konstruiert und ausgestattet – um ohne Unterlass für Sie zu arbeiten. Tag für Tag. Jahr für Jahr. Was auch immer es zu tun gibt. Egal unter welchen Bedingungen.

Und damit dies auch auf Dauer so bleibt, wird unser lokales und handverlesenes Händlernetzwerk, das sich um die Maschinen unserer Kunden kümmert, mit unseren globalen Ressourcen unterstützt.

YOU'LL NEVER WORK ALONE

Als Ihr autorisierter lokaler Händler sind wir dafür da, dass Ihre Maschinen immer einsatzbereit sind. Wir besitzen große Erfahrung, umfangreiches technisches Wissen und die Verpflichtung, uns intensiv um unsere Kunden zu kümmern.

Wir sind Ihre lokalen Experten, unterstützt durch die gesamte Bandbreite der Mitsubishi Forklift Trucks Organisation.

Egal, wo Ihr Unternehmen sich befindet, wir sind immer in der Nähe – bereit all Ihre Anforderungen zu erfüllen.

Erfahren Sie mehr darüber, wie Mitsubishi und das Team der lokalen Händler Ihnen helfen können. Besuchen Sie unsere Homepage: www.mitsubishi-forklift.de

Leistungsbeschreibungen unterliegen Veränderungen, abhängig von den Produktionsnormen und Toleranzen, der Fahrzeugbeschaffenheit, den Reifentypen, den Böden und Oberflächenzuständen, den Anwendungen und der Arbeitsumgebung. Flurförderzeuge können mit Sonderausstattungen gezeigt werden. Spezielle Leistungsvoraussetzungen und lokal verfügbare Konfigurationen sollten Sie mit Ihrem Mitsubishi Forklift Trucks Händler besprechen. Mitsubishi verfolgt eine Politik der permanenten Produktverbesserung. Deshalb können sich einige Materialien, Optionen und Spezifizierungen ändern, ohne dass eine gesonderte Benachrichtigung erfolgt.

info-de@logisnext.eu

CGSM2113 (04/21) © 2021 MLE



Mitsubishi Logisnext Europe B.V.
Hefbrugweg 77, 1332 AM Almere
The Netherlands
Tel: +31 (0)36 5494 411



mft2.eu/sf



mft2.eu/apps-de



mft2.eu/youtube



mft2.eu/facebook-de



mft2.eu/linkedin-de



mft2.eu/insta-de

