

Rollen-Rotator – Hantierung schwerer Rollen

Wenn schwere Rollen zu transportieren, heben und drehen sind, ist der Rollen-Rotator die perfekte Wahl! Er ist kompakt, sehr wendig und sichert dem Anwender ergonomisch korrekte Arbeitsbedingungen.

Die Rollen werden mit Greifarmen festgehalten, die mit gummibeschichteten Festspannplatten versehen sind, um die grösste Friktion zu erreichen und die Rollen schonend festhalten zu können. Der Rollen-Rotator hantiert sowohl weiche als auch glatte und harte Rollen.

Die Sicherheit steht im Mittelpunkt! Alle Modelle sind gegen versehentliches Öffnen der Greifarme gesichert und können nur Rollen freisetzen, die auf Boden oder Palette platziert sind. Bei Modellen mit elektrischer Rotation lassen sich die Rollen nur in Hubhöhen über 825 mm drehen, so dass die Greifarme nicht auf Boden oder Beine stoßen.

Der Rollen-Rotator ist in vier einzigartigen Modellen erhältlich, entweder manuelle oder elektrische Rotation, manuelles oder elektrisches Festspannen und Heben.



Technische Spezifikationen

Die vier Modelle hantieren:

- Senkrecht stehende Rollen vom Boden oder Palette
- Rollen in waagerechter/senkrechter Position aufgehängt

Bei manueller Rotation können die Greifarme für je 90° eingestellt werden.
Bei elektrischer Rotation ist der Kippwinkel stufenlos einstellbar.



Versehentliches Öffnen der Greifarme nicht möglich. Deutliche Angabe, ob die Klemmkraft für Heben/Rotation ausreichend ist.



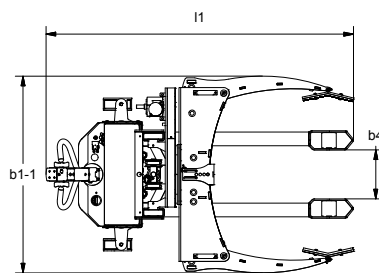
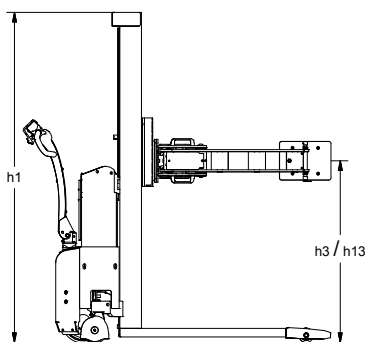
Touch-Display, Log-Funktion. Programmierbar sind z.B. Stopp-Positionen, Drehwinkel, Geschwindigkeit, Rotation. Zeigt Fehlermeldungen an.



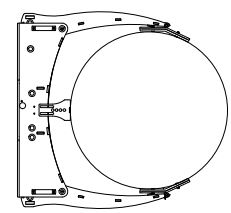
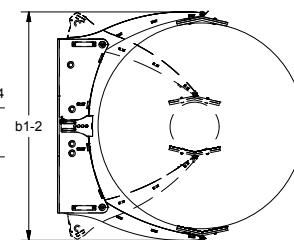
Die elektrischen Modelle haben Fernbedienung.

Produkt (Abmessungen in mm)	LFRRM 1001	ELFRRM 1001	ELFRRE 1001	SELFRE MAXI 1002
Tragkraft in kg	500	500	500	500
Rollendurchmesser	120 - 1270 (Zweipunkt Klemmvorrichtung: 120 - 1270, Dreipunkt Klemmvorrichtung: 800 - 1270)			
Öffnung von Greifarmen	max. 1300			
Hubhöhe	h_3	1750		
Bauhöhe	h_1	1925		1930
Gesamtbreite	b_1	1130		
Gesamtbreite von Greifarmen min.	b_{1-1}	1150		
Gesamtbreite von Greifarmen max.	b_{1-2}	1445		
Abstand zwischen den Stützbeinen	b_4	285		
Gesamtlänge	l_1	1620	1730	1795
Einfahrhöhe	h_{13}	225		
Höhe der Rotation		min. 825		
Gangbreite	A_{st}	2290*		2200*
Lenkradeinschlag		210°		
Fahrmotor				1,2 kW 24 V Geschwindigkeitskontrolle - elektronisch variabel
Fahrtgeschwindigkeit mit /ohne Last				Bis auf 500 mm Hub: 5/6 km/h, ab 500 mm Hub: 3/4 km/h
Pumpenmotor		1,1 kW 12 V	1,1 kW 12 V	1,2 kW 24 V
Hubgeschwindigkeit mit /ohne Last	Normal/schnell: 8/26 mm per Pumpenschlag	0,05 / 0,07 m/s	0,05 / 0,07 m/s	0,07/0,12 m/s
Senkgeschwindigkeit mit /ohne Last	Max. 0,05 m/s / Max. 0,07 m/s	0,12 / 0,04 m/s	0,12 / 0,04 m/s	0,12/0,07 m/s
Gewicht in kg (ohne Batterie)	380	410	410	480

* Ein Praxistest hat gezeigt, daß 1700 mm Gangbreite ausreichen.



Auf zwei oder drei Klemmpunkte einstellbar:



Gerne bieten wir Ihnen auch kundenspezifische Lösungen an.
Besuchen Sie auch www.logitrans.com